

Chassis 22.2

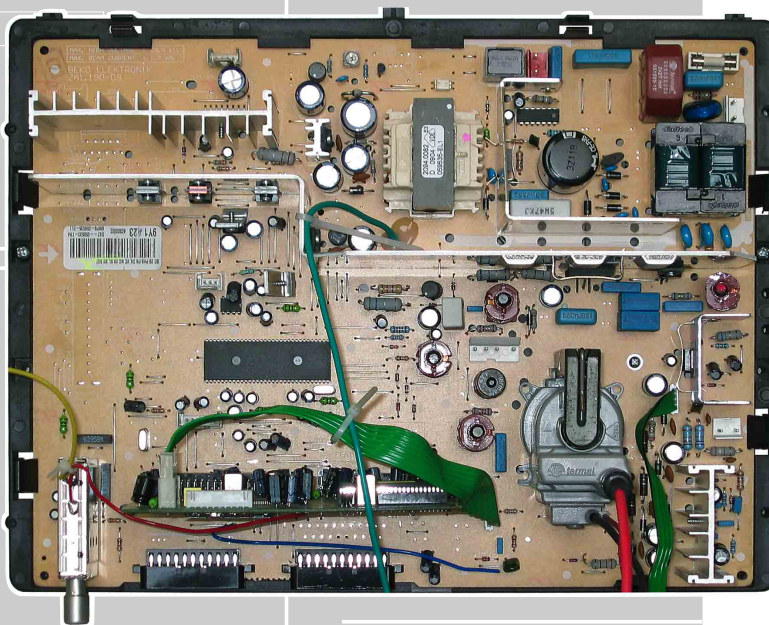
SEDANCE 70

ST 70-2015 Dolby GBC7200, GBD5100

SEDANCE 84

ST 84-2015/5 Top

GBC7100



Zusätzlich erforderliche Unterlagen für den Komplettservice
Additionally required Service Documents for the Complete Service

Service Manual

Sicherheit
Safety

Materialnr./Part No.
72010800001

Service Manual

Chassis 22.2

Materialnr./Part No.
720100483000

Materialnummer/Part Number 720100483100

Änderungen vorbehalten/Subject to alteration

H-S41 0605 • Printed in Germany

<http://www.grundig.com>

Es gelten die Vorschriften und Sicherheitshinweise gemäß dem Service Manual "Sicherheit", Materialnummer 720108000001, sowie zusätzlich die eventuell abweichenden, landesspezifischen Vorschriften!



The regulations and safety instructions shall be valid as provided by the "Safety" Service Manual, part number 720108000001, as well as the respective national deviations.

Inhaltsverzeichnis

	Seite
Allgemeiner Teil	2...3
Einführung	2
Allgemeine Hinweise	2
Technische Daten	3
Abgleich	4...7
Service- und Sonderfunktionen	4
Platinenabbildung und Schaltpläne	7...8
Keyboard	7
Chassisplatte – Netzteil	8
Ersatzteillisten	9...11

Allgemeiner Teil

Einführung

In dieser Service-Manual-Ergänzung sind weitere Gerätevarianten dokumentiert, die mit dem Chassis 22.2 ausgestattet sind. Des Weiteren sind geänderte Platinenabbildungen und Schaltpläne enthalten.

Hinweis:

Grundlage für den Service sind folgende Service Manuals:

- Service Manual Sicherheit, Materialnummer 720108000001
- Service Manual Chassis 22.2, Materialnummer 720100483000

Allgemeine Hinweise

Achtung: ESD-Vorschriften beachten 

Vor dem Öffnen des Gehäuses zuerst den Netzstecker ziehen!

Leitungsverlegung

Bevor Sie die Leitungen und insbesondere die Masseleitungen lösen, muss die Leitungsverlegung zu den einzelnen Baugruppen beachtet werden.

Nach erfolgter Reparatur ist es notwendig, die Leitungsführung wieder in den werkseitigen Zustand zu versetzen um evtl. spätere Ausfälle oder Störungen zu vermeiden.

Software-Versionsnummer

Die Anzeige der Software-Versionsnummer ist im Kapitel "Service- und Sonderfunktionen" auf Seite 7 beschrieben.

Austausch der Feature-Platte

Nach Austausch der Feature-Platte müssen alle Einstellungen im Service Mode nach Tabelle "Grundeinstellwerte" (Punkt 1 im Kapitel "Service- und Sonderfunktionen" auf Seite 4) eingestellt werden.

Table of Contents

	Page
General Section	2...3
Introduction	2
General Notes	2
Technical Data	3
Adjustment	4...7
Service and Special Functions	4
Layout of the PCB and Circuit Diagrams	7...8
Keyboard	7
Chassis Board – Power Supply	8
Spare Parts Lists	9...11

General Section

Introduction

This Supplement of Service Manual describes variants of the chassis 22.2. The modified layout of PCBs and circuit diagrams are included.

Note:

Basic instructions for servicing are given in the following Service Manuals:

- Service Manual Safety, Part Number 720108000001
- Service Manual Chassis 22.2, Part Number 720100483000

General Notes

Attention: Observe the ESD safety regulations 

Before opening the cabinet disconnect the mains plug!

Wiring

Before disconnecting any leads and especially the earth connecting leads observe the way they are routed to the individual assemblies. On completion of the repairs the leads must be laid out as originally fitted at the factory to avoid later failures or disturbances.

Software Version Number

The indication of the Software version number is described in chapter "Service and Special Functions" on page 7.

Change of the Feature Board

After changing the feature board all settings in the service mode must be done according to the table "Basic Settings" (point 1 in chapter "Service and Special Functions" on page 4).

Technische Daten / Technical Data

	Sedance 70 ST 70-2015 Dolby	Sedance 84 ST 84-2015/5 TOP
Order No.	GBD5100 / GBC7200	GBC7100
Develop. order No.	C3B	C3U
EAN	40 13833-60074 9/ -59815 2	40 13833-59814 5
Destination	D,I,NL	D,I,E
Approbations	CE,I	CE,I
IM-Languages	D,CH,A,I,NL	D,I,E
Remote control	TP 160 C	TP 160 C
Color	tessa black / procon silver	procon silver
PICTURE		
Picture Tube	70cm (28") FST, (4:3), Black Line FX (visible 66cm)	84cm (33") FST, (4:3), Black Line FX (visible 80cm)
Picture Tube - Manufacturer	Philips, Samsung, Thomson	Philips, Samsung, Thomson
Real flat / Super flat	○ / ○	○ / ○
Deflection	110°	110°
100Hz Picture-/32kHz line frequency	●	●
Flicker free scanning (full frame memory)	○	○
Digital Color Transition Improv. (DCTI)	●	●
Digital Combfilter	○	○
Digital Luminance Transition Improv. (DLTI)	●	●
Picture Noise Reduction (DNR)	●	●
SVM (Scan Velocity Modulation)	●	●
Digital Picture Improvement (DPI)	○	○
Dynamic Focus	○	○
Preset picture modes	user, natural, rich, soft	user, natural, rich, soft
Tilt	○	○
Picture Formats	Auto (WSS), 4:3 / 16:9	Auto (WSS), 4:3 / 16:9
PIP (2 Tuner)	○	○
Multifold Tuner scan (Mosaic Picture)	○	○
PAT: Split screen (PICTURE + TEXT)	●	●
PAP: Double window (PICTURE + PICTURE)	○	○
P2AT: Double window + TXT	○	○
POP: PICTURE on PICTURE	○	○
Picture freezing	●	●
Quick programme display	●, with O.K.-key	●, with O.K.-key
Zoom with point function	○	○
Auto 16:9 selection via Scart	●	●
Auto 16:9 via WSS	●	●
Automatic Color Standard Detection	●	●
Sharpness control	●	●
Blue Background	●	●
CHASSIS		
TV-Chassis	22.2L (100Hz)	
Tuner	PLL frequency synthesizer tuning	
µ-Processor	Micronas TVtext pro + 128kByte ROM	
Keyboard	4 ± keys for programme selection and volume	
ELECTRONIC		
Stand by indicator	red LED	red LED
EPG (Electronic Programme Guide)	○	○
Manual & autom. labeling of prog.	5 characters	5 characters
Programmable off timer	●	●
Programmable on timer	●	●
Intelligent channel search (Zapping funct.)	●	●
Programme Edit	●	●
Intelligent Programme Switch	●	●
Auto switch off	●	●
Programme memory TV/AV (opt.)	100/AV	100/AV
Teletext/Fasttext/Toptext	● / ● / ●	● / ● / ●
Teletext options	9/+6 pages / Level 1.5	9/+6 pages / Level 1.5
Teletext SWAP	○	○
Childlock	●	●
Menu languages OSD	10 Languages: D, GB, F, I, E, P, NL, DK, S, N	
SWAP (Recall function)	○	○
Service mode	●	●
Luxury packet	○	○
Hotel mode	○	○

	Sedance 70 ST 70-2015 Dolby	Sedance 84 ST 84-2015/5 TOP
TUNING		
Autom. Tuning System with country selection	full automatic sorting	full automatic sorting
Frequency Based Auto Search	●	●
Automatic Micro-search	●	●
Automatic Programming	○	○
Manual fine tuning	●	●
Direct channel selection	●	●
PAL/BG	●	●
NTSC-Playback via Scart (3.58/4.43)	●	●
Cable TV / Hyperband (S1-S41)	●	●
AUDIO		
Mono/Stereo/Nicam	● / ● / ○	● / ● / ●
AV Stereo	●	●
Virtual Dolby	●	●
Subwoofer	○	○
Dynamic Bass	●	●
DSP (Digital Sound Processor)	●	●
Balance Adjustment	●	●
AVL (Audio Volume Level)	●	●
PIP listening via Headphone jack	○	○
Equalizer	5 Band	5 Band
Space Sound Effect	●	●
Audio mode	cinema, music, sport, speech, user	cinema, music, sport, speech, user
Audio amplifier without extern LS	2 x 12W (RMS)	2 x 12W (RMS)
Tweeter (2 way speaker system)	●	●
POWER SUPPLY / CABINET		
Power voltage	230V~, 50/60Hz	230V~, 50/60Hz
Power switch	●	●
Power consumption	90W, standby 5W in accordance to IEC 62087-2002	125W, standby 5W in accordance to IEC 62087-2002
Cabinet (WxHxD, cm) / Weight	73.1 x 54.9 x 45.7cm approx. 31kg	86.6 x 67.7 x 55.6cm / approx. 51.2kg
FRONT PANEL CONNECTIONS		
Headphones	●, with full sound adjustments (side)	●, with full sound adjustments (side)
Cinch-AV socket	3 x Cinch - Video in, Audio in L/R (side)	3 x Cinch - Video in, Audio in L/R (side)
S-Video	Hosiden (side)	Hosiden (side)
REAR PANEL CONNECTIONS		
Euro-AV-Socket AV1	CVBS in-/output, RGB input	CVBS in-/output, RGB input
Euro-AV Socket AV2	CVBS in-/output	CVBS in-/output
Euro-AV Socket AV3	○	○
S-Video	○	○
Component input YCbCr	○	○
Audio out	○	○
Antenna for terrestrial reception	1 x Coaxial-socket for TV-tuner-in, according to DIN 45325	1 x Coaxial-socket for TV-tuner-in, according to DIN 45325
SUPPLIED ACCESSORIES		
Remote control (incl. battery)	●	●
Power cord	○ / fix mounted	○ / fix mounted
Instruction manual	●	●
Circuit diagram	●	●
Warning sticker in rear panel	○	○
Warranty info	●	●

Service- und Sonderfunktionen

- Service Mode aktivieren:** Taste " i " -> Service Code "8500"
- Menü aufrufen:** Taste P+ / P- -> Taste "OK"
- Einstellung verändern:** Taste ◀ / ▶ bzw. 1 / 3, 4 / 6
- Menü verlassen:** Taste " i "
- Service Mode beenden:** Taste "TXT"

1. Grundeinstellwerte

Folgende Tabelle zeigt alle typenbezogenen Grundeinstellungen im Service Mode. Alle mit * gekennzeichneten Werte müssen zusätzlich gemäß den Abgleichvorschriften (Service Manual, Materialnummer 720100483000, Seite 2-1) eingestellt werden.

Service and Special Functions

- Start of the Service Mode:** Via " i " -> Service Code "8500"
- Call up the Menu:** Press button P+ / P- -> button "OK"
- Adjustment:** Press button ◀ / ▶ or 1 / 3, 4 / 6
- Break of the Menu:** Press button " i "
- End the Service Mode:** Press button "TXT"

1. Basic Settings

The following table shows all type specific basic settings in the service mode. In addition all values marked with * must be adjusted according to adjustment (Service Manual, Part Number 720100483000, page 2-3).

Menü Menu P+ / P-	Menüpunkt Point of Menu P+ / P-	Einstellung Adjustment ◀ / ▶ (-10) 1 / 3 (+10) (-100) 4 / 6 (+100)	Hinweis Hint	SEDANCE 70 ST 70-2015 Dolby	SEDANCE 84 ST 84-2015/5 Top	
OPTIONS	STANDBY	CUSTOMER MODE		x	x	
		FACTORY MODE				
	AV3	CVBS / RGB				
		CVBS / RGB / YUV				
		NO		x	x	
	AV4	CVBS & SVHS			x	x
		CVBS ONLY				
		SVHS ONLY				
		NONE				
	TELETEXT	FASTEXT + TOPTXT			x	x
		DEFAULT				
		FASTEXT				
		TOPTXT				
	CRT	16:9				
		4:3			x	x
	MAIN TUNER	PHILIPS		eingebauten Tuner wählen select used tuner		
		PANASONIC DB2G3				
		PANASONIC D##01G3				
		TEMIC				
		PANASONIC D44G3				
		SHARP OR ALPS				
	SVM	ON			x	x
		OFF				
		MENU				
	DEGAUSS	X SEC			X=10	X=10
		N/A				
	TILT	YES			x	x
		NO				
	CURTAIN	YES			x	x
		NO				
	LTI (Luminance Transient Improvement)	ON			x	x
		OFF				
		MENU				
	CTI (Color Transient Improvement)	ON			x	x
		OFF				
		MENU				
	PROTECTION	YES		Schutzschaltung /Protection Circuit	x	x
		NO				
	STOCK TICKER	ENABLE			x	x
		DISABLE				
PANORAMA	ENABLE			x	x	
	DISABLE					
DEMO MODE	NO		ATS reset	x	x	
	YES					

Menü Menu P+ / P-	Menüpunkt Point of Menu P+ / P-	Einstellung Adjustment ◀ / ▶ (-10) 1 / 3 (+10) (-100) 4 / 6 (+100)	Hinweis Hint	SEDANCE 70 ST 70-2015 Dolby	SEDANCE 84 ST 84-2015/5 Top	
SOUND OPTIONS	BG	EUROPE		x	x	
		NEW ZEALAND				
		AUSTRALIA				
		NO				
	DK	YES				
		NO		x	x	
	I	YES				
		NO		x	x	
	L/L'	YES				
		NO		x	x	
	NICAM	YES				x
		NO		x		
	DOLBY VIRTUAL	YES			x	x
		NO				
	SUBWOOFER	YES				
		NO			x	x
HEADPHONE	YES			x	x	
	NO					
CARRIER MUTE	MSP					
	MICRO			x	x	
AM SOUND	MSP					
	IF IC			x	x	
IF ADJ.	AGC	Zahlenwert/Value		15	15	
	AGC FOR VHF I	Zahlenwert/Value		20	20	
100Hz GEOM. I	VER. AMPLITUDE	Zahlenwert/Value	Siehe Abgleich S.2-1/see adjustment P.2-3	-298*	-292*	
	VER. ZOOM	Zahlenwert/Value		255	255	
	VER. SHIFT	Zahlenwert/Value	Siehe Abgleich S.2-1/see adjustment P.2-3	2*	3*	
	LINEARITY	Zahlenwert/Value	Siehe Abgleich S.2-1/see adjustment P.2-3	-12*	-10*	
	S-CORRECTION	Zahlenwert/Value	Siehe Abgleich S.2-1/see adjustment P.2-3	145*	100*	
	ANGLE	Zahlenwert/Value	Siehe Abgleich S.2-1/see adjustment P.2-3	10*	6*	
	BOW	Zahlenwert/Value	Siehe Abgleich S.2-1/see adjustment P.2-3	10*	2*	
	HOR. WIDTH	Zahlenwert/Value	Siehe Abgleich S.2-1/see adjustment P.2-3	141*	219*	
	HOR. SHIFT	Zahlenwert/Value	Siehe Abgleich S.2-1/see adjustment P.2-3	143*	143*	
	TRAPEZE COR.	Zahlenwert/Value	Siehe Abgleich S.2-1/see adjustment P.2-3	-34	-55*	
	CUSHION COR.	Zahlenwert/Value	Siehe Abgleich S.2-1/see adjustment P.2-3	-215*	-242*	
	UPPER CORNER 1	Zahlenwert/Value	Siehe Abgleich S.2-1/see adjustment P.2-3	44*	12*	
	LOWER CORNER 1	Zahlenwert/Value	Siehe Abgleich S.2-1/see adjustment P.2-3	74*	39*	
	UPPER CORNER 2	Zahlenwert/Value	Siehe Abgleich S.2-1/see adjustment P.2-3	8*	20*	
	LOWER CORNER 2	Zahlenwert/Value	Siehe Abgleich S.2-1/see adjustment P.2-3	-8*	22*	
	TRAPEZE II	Zahlenwert/Value	Siehe Abgleich S.2-1/see adjustment P.2-3	-34*	-55*	
CUSHION II	Zahlenwert/Value	Siehe Abgleich S.2-1/see adjustment P.2-3	-215*	-242*		
UPPER COR1 II	Zahlenwert/Value	Siehe Abgleich S.2-1/see adjustment P.2-3	44*	12*		
LOWER COR1 II	Zahlenwert/Value	Siehe Abgleich S.2-1/see adjustment P.2-3	74*	39*		
UPPER COR2 II	Zahlenwert/Value	Siehe Abgleich S.2-1/see adjustment P.2-3	8*	20*		
LOWER COR2 II	Zahlenwert/Value	Siehe Abgleich S.2-1/see adjustment P.2-3	-8*	22*		
100Hz GEOM. II	EHT TRESHOLD	Zahlenwert/Value		80	200	
	EHT TIME CONSTANT	Zahlenwert/Value		5	60	
	VER. EHT 1	Zahlenwert/Value		-20	-102	
	VER. EHT 2	Zahlenwert/Value		-40	15	
	HOR. EHT 1	Zahlenwert/Value		-130	-90	
	HOR. EHT 2	Zahlenwert/Value		-20	-50	
	EHT FTC	Zahlenwert/Value		2	2	
	EHT P1	Zahlenwert/Value		0	-20	
	EHT P2	Zahlenwert/Value		0	-20	
	TILT	Zahlenwert/Value		128	128	
	HOR. OSD POS.	Zahlenwert/Value	Siehe Abgleich S.2-1/see adjustment P.2-3	32*	32*	
	VER. OSD POS.	Zahlenwert/Value	Siehe Abgleich S.2-1/see adjustment P.2-3	6*	4*	

* Mittelwert / Average Value

Menü Menu P+ / P-	Menüpunkt Point of Menu P+ / P-	Einstellung Adjustment ◀ / ▶ (-10) 1 / 3 (+10) (-100) 4 / 6 (+100)	Hinweis Hint	SEDANCE 70 ST 70-2015 Dolby	SEDANCE 84 ST 84-2015/5 Top
120Hz GEOM. I	VER. AMPLITUDE	Zahlenwert/Value	Siehe Abgleich S.2-1/see adjustment P.2-3	-296*	-304*
	VER. ZOOM	Zahlenwert/Value		255	255
	VER. SHIFT	Zahlenwert/Value	Siehe Abgleich S.2-1/see adjustment P.2-3	-3*	0*
	LINEARITY	Zahlenwert/Value	Siehe Abgleich S.2-1/see adjustment P.2-3	5*	-14*
	S-CORRECTION	Zahlenwert/Value	Siehe Abgleich S.2-1/see adjustment P.2-3	125*	109*
	ANGLE	Zahlenwert/Value	Siehe Abgleich S.2-1/see adjustment P.2-3	5*	6*
	BOW	Zahlenwert/Value	Siehe Abgleich S.2-1/see adjustment P.2-3	4*	0*
	HOR. WIDTH	Zahlenwert/Value	Siehe Abgleich S.2-1/see adjustment P.2-3	153*	213*
	HOR. SHIFT	Zahlenwert/Value	Siehe Abgleich S.2-1/see adjustment P.2-3	143*	143*
	TRAPEZE COR.	Zahlenwert/Value	Siehe Abgleich S.2-1/see adjustment P.2-3	1*	-16*
	CUSHION COR.	Zahlenwert/Value	Siehe Abgleich S.2-1/see adjustment P.2-3	-200*	-261*
	UPPER CORNER 1	Zahlenwert/Value	Siehe Abgleich S.2-1/see adjustment P.2-3	72*	136*
	LOWER CORNER 1	Zahlenwert/Value	Siehe Abgleich S.2-1/see adjustment P.2-3	44*	63*
	UPPER CORNER 2	Zahlenwert/Value	Siehe Abgleich S.2-1/see adjustment P.2-3	-45*	-60*
	LOWER CORNER 2	Zahlenwert/Value	Siehe Abgleich S.2-1/see adjustment P.2-3	-13*	21*
	TRAPEZE II	Zahlenwert/Value	Siehe Abgleich S.2-1/see adjustment P.2-3	1*	-16*
	CUSHION II	Zahlenwert/Value	Siehe Abgleich S.2-1/see adjustment P.2-3	-200*	-261*
	UPPER COR II	Zahlenwert/Value	Siehe Abgleich S.2-1/see adjustment P.2-3	72*	136*
LOWER COR II	Zahlenwert/Value	Siehe Abgleich S.2-1/see adjustment P.2-3	44*	63*	
UPPER COR2 II	Zahlenwert/Value	Siehe Abgleich S.2-1/see adjustment P.2-3	-45*	-60*	
LOWER COR2 II	Zahlenwert/Value	Siehe Abgleich S.2-1/see adjustment P.2-3	-13*	21*	
120Hz GEOM. II	EHT TRESHOLD	Zahlenwert/Value		200	200
	EHT TIME CONSTANT	Zahlenwert/Value		60	60
	VER. EHT 1	Zahlenwert/Value		-102	-102
	VER. EHT 2	Zahlenwert/Value		15	15
	HOR. EHT 1	Zahlenwert/Value		-90	-90
	HOR. EHT 2	Zahlenwert/Value		-50	-50
	EHT FTC	Zahlenwert/Value		5	5
	EHT P1	Zahlenwert/Value		-20	-20
	EHT P2	Zahlenwert/Value		-20	-20
	TILT				
HOR. OSD POS.	Zahlenwert/Value	Siehe Abgleich S.2-1/see adjustment P.2-3	32*	28*	
VER. OSD POS.	Zahlenwert/Value	Siehe Abgleich S.2-1/see adjustment P.2-3	6*	0*	
VIDEO ADJ. I	R.DRIVE	Zahlenwert/Value		234	230
	G.DRIVE	Zahlenwert/Value		225	225
	B.DRIVE	Zahlenwert/Value		237	220
	R.CUTOFF	Zahlenwert/Value		399	250
	G.CUTOFF	Zahlenwert/Value		300	300
	B.CUTOFF	Zahlenwert/Value		282	325
	BCL GAIN	Zahlenwert/Value		500	450
	BCL TRESHOLD	Zahlenwert/Value		340	400
	BCL TRESHOLD 16:9	Zahlenwert/Value		220	220
	BCL TIME CONST1	Zahlenwert/Value		200	200
	BCL TIME CONST2	Zahlenwert/Value		0	0
	SCREEN ADJ.	Zahlenwert/Value	Siehe Abgleich S.2-1/see adjustment P.2-3	0	0
VIDEO ADJ. II	PWL	Zahlenwert/Value		220	190
	YC DELAY PAL	Zahlenwert/Value		0	0
	YC DELAY SECAM	Zahlenwert/Value		0	0
	YC DELAY NTSC	Zahlenwert/Value		0	0
	OSD BRI.	Zahlenwert/Value		64	100
	OSD CON.	Zahlenwert/Value		400	350
	TXT BRI.	Zahlenwert/Value		-40	0
	TXT CON.	Zahlenwert/Value		350	350
	PAT CON.	Zahlenwert/Value		270	300
	SUBCARRIER	Zahlenwert/Value	Siehe Abgleich S.2-1/see adjustment P.2-3		
	SVM DELAY	Zahlenwert/Value		240	240
	DPWL GAIN	Zahlenwert/Value		-20	-15
	DPWL SP	Zahlenwert/Value		600	400
	FLYBACK DELAY	Zahlenwert/Value		-50	-60
	VBSO	Zahlenwert/Value		24	24
TML	Zahlenwert/Value		11	11	
POFS2	Zahlenwert/Value		-20	-20	
	Zahlenwert/Value		-60	-60	

* Mittelwert / Average Value

2. Austausch der Feature-Platte

Nach Austausch der Feature-Platte müssen alle Einstellungen im Service Mode nach Tabelle "Grundeinstellwerte" (Punkt 1) durchgeführt werden.

3. Programmsuchlauf (ATS)

Tasten "i" (Hauptmenü) → P+ / P- "SUCHEN/ABSTIMMEN" → "OK" → P+ / P- "PROGRAMMSUCHLAUF" → "OK" → P+ / P- / ◀ / ▶ Land auswählen und mit "OK" Suchlauf starten.

Das automatische Sendersuchsystem stoppt bei jedem empfangswürdigen Sender (AFC und Koinzidenz) und speichert automatisch die entsprechenden Senderdaten mit dem jeweiligen Standard. Danach wird der Suchlauf fortgesetzt.

Tastendruck "i" bricht den ATS-Lauf ab.

4. Software-Versionsnummer

Die Software-Versionsnummer wird im Service Menü angezeigt:

z.B. SBD.128-A08
16:12:25
05/13/04

5. Testbild

- Service Mode aktivieren: "i" → "8500"
- Taste "AV" drücken.

6. "Stock Ticker"

Schnell horizontal durchlaufende Texteinblendungen können schlecht lesbar sein. Schaltet man die Option "STOCK TICK." auf "enable", ist der Text besser lesbar. Abhängig vom Bildinhalt kann dann das Bild aber vertikal zittern.

Stock Ticker Option: "i" → "8500" → P+ / P- "OPTIONS" → "OK" → P+ / P- "STOCK TICKER" → "OK" → ◀ / ▶ "enable" oder "disable".

7. Schutzschaltung

Im Fehlerfall wird über die Leitung PROT an Pin 124 des IC401/SDA6000 das Gerät in Standby geschaltet. Im Service Mode kann diese Schutzschaltung zur Fehlersuche abgeschaltet werden: "i" → "8500" → P+ / P- "OPTIONS" → "OK" → P+ / P- "PROTECTION" → "OK" → ◀ / ▶ "NO".

Nach der Reparatur muss die Schutzschaltung wieder eingeschaltet werden (YES)!

8. EEPROM Edit

Diese Funktion ist ausschließlich für die Entwicklung. Bei Eingaben jeglicher Art sind die Gerätefunktionen nicht mehr gewährleistet.

9. Basiswerte "PRESET"

Achtung: Der Aufruf der einzelnen "PRESET" überschreibt gerätespezifische Parameter mit Basiswerten. Die Gerätefunktionen sind nach dem Aufruf dieser Funktionen nicht mehr gewährleistet. Alle Einstellungen im Service Mode **müssen** gemäß der Tabelle "Grundeinstellwerte" (Punkt 1) durchgeführt werden.

Aufruf: "i" → "8500" → P+ / P- "PRESET" → "OK".

Es können folgende Basiswerte geladen werden:

- Options
- Sound Options
- IF Adj.
- Geometry Adj.
- Video Adj.
- All Options & Adj.

2. Change of the Feature Board

After changing the feature board all settings in the service mode must be done according to the table "Basic Settings" (point 1).

3. Autoprogram (ATS)

Buttons "i" (Main menu) → P+ / P- "SETUP" → "OK" → P+ / P- "Autoprogram" → "OK" → P+ / P- / ◀ / ▶ select Country and start search with "OK".

The autoprogram system stops at every station of acceptable reception quality (AFC and coincidence) and stores the station data and the respective standard automatically. The system then continues searching.

Pressing the "i" button stops the ATS function.

4. Software Version Number

The software version number is shown in the Service Menu:

eg. SBD.128-A08
16:12:25
05/13/04

5. Test Patter

- Activate the service mode: "i" → "8500"
- Press button "AV".

6. "Stock Ticker"

Quick horizontal moving text sometimes may be not readable in good quality. Is the option "STOCK TICK." switched to "enable" the text is more clear. Than dependend on the picture content the whole picture may shake vertically if there is a moving text.

Stock Ticker Option: "i" → "8500" → P+ / P- "OPTIONS" → "OK" → P+ / P- "STOCK TICKER" → "OK" → ◀ / ▶ "enable" or "disable".

7. Protection Circuit

In case of malfunction the set is switched to standby via line PROT at Pin 124 of IC401/SDA6000. This protection circuit can be switched off in the service mode to find the defect: "i" → "8500" → P+ / P- "OPTIONS" → "OK" → P+ / P- "PROTECTION" → "OK" → ◀ / ▶ "NO".

After finishing the repair the protection circuit must be switched on again (YES)!

8. EEPROM Edit

This function is only for development. Any settings may cause a defectiv set.

9. Basic values "PRESET"

Attention: All device-specific values will be replaced by basic values when calling up any "PRESET". The unit functions are not ensured after calling up any presets. All settings in the service mode **must** be done according to the table "Basic Settings" (point 1).

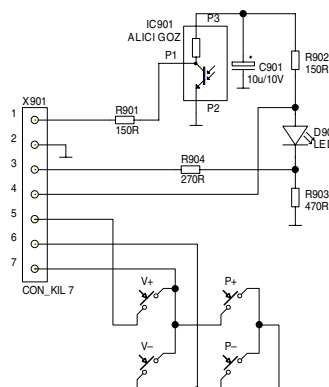
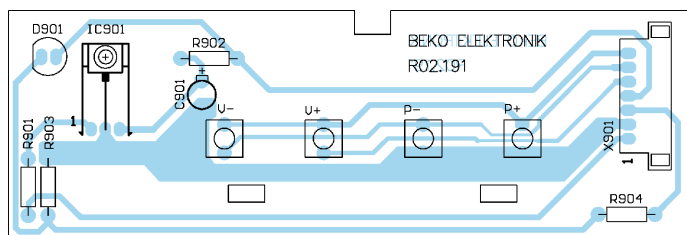
Call up: "i" → "8500" → P+ / P- "PRESET" → "OK".

The following basic values can be loaded:

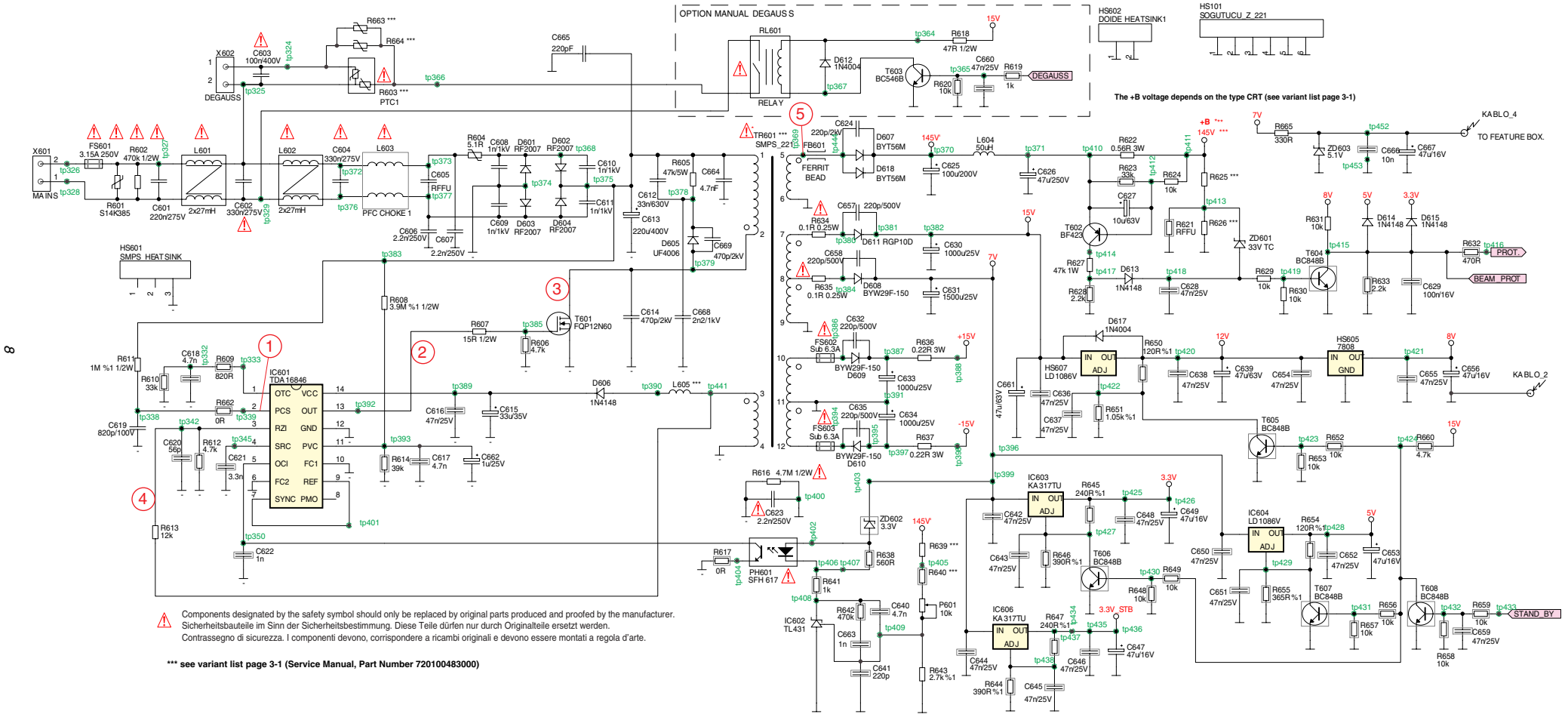
- Options
- Sound Options
- IF Adj.
- Geometry Adj.
- Video Adj.
- All Options & Adj.

Keyboard R02191

Ansicht von der Bestückungsseite / View of Component Side



Chassisplatte – Netzteil / Chassis Board – Power Supply



⚠ Components designated by the safety symbol should only be replaced by original parts produced and proofed by the manufacturer. Sicherheitsbauteile im Sinn der Sicherheitsbestimmung. Diese Teile dürfen nur durch Originalteile ersetzt werden. Contrassegno di sicurezza. I componenti devono, corrispondere a ricambi originali e devono essere montati a regola d'arte.

*** see variant list page 3-1 (Service Manual, Part Number 720100483000)

Ersatzteilliste
Spare Parts List

TV

2 / 2005

SEDANCE 70 ST 70-2015 DOLBY

MATERIAL-NR. / PART NO.: 720126009900
BESTELL-NR. / ORDER NO.: GBC7200 PROCON SILBER/PROCON SILVER

POS. NR. POS. NO.	ABB. FIG.	MATERIAL-NR. PART NUMBER	ANZ. QTY.	BEZEICHNUNG ①	DESCRIPTION ②
		720126009900		SEDANCE 70 ST 70-2015 DOLBY PROCON SILBER KEIN E-TEIL	SEDANCE 70 ST 70-2015 DOLBY PROCON SILBER NO SPARE PART
0001.000		759551112100		GEH.-VORDERTEIL SILBER	FRONT COVER SILVER
0002.000		759551112000		RUECKWAND SILBER	REAR COVER SILVER
0003.000		759550927900		GRUNDIG LOGO	GRUNDIG LOGO
0009.000		759550976000		BUCHSENABDECKUNG	COVER JACK
0010.000		759551103400		LAUTSPRECHER 10 W/15W 8 OHM	LOUDSPEAKER 10 W/15 W 8 OHM
0011.000		759550975700		HOCHTONLAUTSPRECHER 8 OHM / 10	TWEETER 8 OHM / 10 W
0013.000	△	759550931400		ENTMAGNETISIERUNGSPULE F294	DEGAUSSING COIL F294
0015.000	△	759550450200		NETZKABEL M.DR.2,3M	POWER CABLE
0014.000	△	759550978400		NETZSCHALTER ESZ92D21B	POWER SWITCH ESZ92D21B
0016.000		759551111800		KNOPF PROGR/VOL SILBER	KNOB PROGR/VOL SILVER
0017.000		759551111900		KNOPF NETZ SILBER	KNOB POWER SILVER
0025.000	△	759550975000		BILDROEHRE A66EAK075X44	PICTURE TUBE A66EAK075X44
0027.000		720117132900		FERNBEDIENUNG TP160 C	REMOTE CONTROL TP160 C
0028.000	△	275990135900	X	LP-CHASSISMODUL 22.2L KEIN E-TEIL	CRT-BOARD 22.2L NO SPARE PART
0070.000		275990034100		LP-BEDIENMODUL	CONTROLBOARD
0080.000		275990129000		LP-S-VHS/KLK MODUL	S-VHS/KLK BOARD
0090.000	△	275990116200		LP-BILDROHRMODUL	CRT BOARD
0100.000		275990136000		LP-FEATUREBOX	FEATUREBOXBOARD
		720117103000		BEDIENUNGSANLEITUNG D/I/NL	INSTRUCTION MANUAL D/I/NL
		720100483000		SERVICE MANUAL D/GB	SERVICE MANUAL D/GB
		720100483100		SERVICE MANUAL D/GB 1. ERGAENZUNG	SERVICE MANUAL D/GB 1ST SUPPLEMENT
		720108000001		SICHERHEITSMANUAL D/GB/E/F/I	SAFETY SERVICE MANUAL D/GB/E/F/I
				X = SIEHE GESONDERTE E-LISTE	X = SEE SEPARATE PARTS LIST

Es gelten die Vorschriften und Sicherheitshinweise gemäß dem Service Manual "Sicherheit", Mat.-Nummer 720108000001, sowie zusätzlich die eventuell abweichenden, landesspezifischen Vorschriften!



The regulations and safety instructions shall be valid as provided by the "Safety" Service Manual, part number 720108000001, as well as the respective national deviations.

ÄNDERUNGEN VORBEHALTEN / SUBJECT TO ALTERATION

Ersatzteilliste
Spare Parts List

TV

2 / 2005

SEDANCE 84 ST 84-2015/5 TOP

MATERIAL-NR. / PART NO.: 720126009800
BESTELL-NR. / ORDER NO.: GBC7100 PROCON SILBER/PROCON SILVER

POS. NR. POS. NO.	ABB. FIG.	MATERIAL-NR. PART NUMBER	ANZ. QTY.	BEZEICHNUNG ①	DESCRIPTION ②
		720126009800		SEDANCE 84 ST 84-2015/5 TOP PROCON SILBER KEIN E-TEIL	SEDANCE 84 ST 84-2015/5 TOP PROCON SILBER NO SPARE PART
0001.000		759551103500		GEH.-VORDERTEIL SILBER	FRONT COVER SILVER
0002.000		759551103700		RUECKWAND SILBER	BACK COVER SILVER
0003.000		759550927900		GRUNDIG LOGO	GRUNDIG LOGO
0009.000		759550976000		BUCHSENABDECKUNG	COVER JACK
0010.000		759551103400		LAUTSPRECHER 10 W/15W 8 OHM	LOUDSPEAKER 10 W/15 W 8 OHM
0011.000		759551103300		HOCHTONLAUTSPRECHER 10W/8 OHM	TWEETER 10W/8 OHM
0013.000	△	759551103600		ENTMAGNETISIERUNGSPULE 33"	DEGAUSSING COIL 33"
0014.000	△	759550992700		NETZSCHALTER S40 4/100A-250V	POWER SWITCH S40 4/100A-250V
0015.000	△	759550450200		NETZKABEL M.DR.2,3M	POWER CABLE
0016.000		759551103800		KNOPF NETZ SILBER	KNOB POWER SILVER
0017.000		759551103900		KNOPF PROG SILBER	KNOB PROG SILVER
0025.000	△	759551108000		BILDR. VC A80AEJ10X522	PICT. TUBE VC A80AEJ10X522
0027.000		720117132900		FERNBEDIENUNG TP160 C	REMOTE CONTROL TP160 C
0028.000	△	275990135600	X	LP-CHASSISMODUL 22.2L KEIN E-TEIL	CHASSISBOARD 22.2L NO SPARE PART
0070.000		275990021000		LP-BEDIENMODUL	CONTROLBOARD
0080.000		275990135700		LP-FEATUREBOXMODUL	FEATUREBOXBOARD
0090.000	△	275990135800		LP-BILDROHRMODUL	CRT-BOARD
0100.000		275990129400		LP-S-VHS/KLK-MODUL	S-VHS/KLK BOARD
		720117105000		BEDIENUNGSANLEITUNG D/I/E	INSTRUCTION MANUAL D/I/E
		720100483000		SERVICE MANUAL D/GB	SERVICE MANUAL D/GB
		720100483100		SERVICE MANUAL D/GB 1. ERGAENZUNG	SERVICE MANUAL D/GB 1ST SUPPLEMENT
		720108000001		SICHERHEITSMANUAL D/GB/E/F/I	SAFETY SERVICE MANUAL D/GB/E/F/I
				X = SIEHE GESONDERTE E-LISTE	X = SEE SEPARATE PARTS LIST

Es gelten die Vorschriften und Sicherheitshinweise gemäß dem Service Manual "Sicherheit", Mat.-Nummer 720108000001, sowie zusätzlich die eventuell abweichenden, landesspezifischen Vorschriften!



The regulations and safety instructions shall be valid as provided by the "Safety" Service Manual, part number 720108000001, as well as the respective national deviations.

ÄNDERUNGEN VORBEHALTEN / SUBJECT TO ALTERATION

Ersatzteilliste
Spare Parts List

2 / 2005

LP-CHASSISMODUL 22.2L
CHASSISBOARD 22.2L

MATERIAL-NR. / PART NO.: 275990135600

POS. NR. POS. NO.	ABB. FIG.	MATERIAL-NR. PART NUMBER	ANZ. QTY.	BEZEICHNUNG D	DESCRIPTION GB
	△	275990135600		LP-CHASSISMODUL 22.2L KEIN E-TEIL	CHASSISBOARD 22.2L NO SPARE PART

POS. NR. POS. NO.	MATERIAL-NR. PART NUMBER	BEZEICHNUNG DESCRIPTION	POS. NR. POS. NO.	MATERIAL-NR. PART NUMBER	BEZEICHNUNG DESCRIPTION
C 601	△ 759550542100	KONDENS. 330NF 275V	F 101	759551053600	SAW FILTER OFW K3958M
C 602	△ 759550542100	KONDENS. 330NF 275V	F 102	759550921100	FILTER OFW K9656M
C 603	△ 759551161700	KONDENS. 100NF/400V	FB 601	759550967800	SPULE FERRIT BFD3565R2F
C 606	759550965300	KONDENS. 220PF M 250VAC R:10	FS 601	△ 759550922700	SICHERUNG 3.15AT
C 607	759550965300	KONDENS. 220PF M 250VAC R:10	FS 602	△ 831562304300	SICHERUNG 4 A/T 250VAC UL 1
C 612	853151068700	MKT 15 0,033UF 20% 630V	IC 101	830584988600	SMD IC TDA9886T-V3 PHI >>
C 614	759880523200	CER 470PF 2KV	IC 301	759550939600	IC MSP3410G B8 V3
C 623	△ 759550984100	KONDENS. 2.2 NF 250 VAC	IC 302	759550921300	IC TDA2822M
C 669	△ 759880523200	CER 470PF 2KV	IC 303	830536729700	IC TDA7297
C 670	△ 759550965200	KONDENS 4.7NF K 500V B R:5	IC 501	759550920600	IC STV9379FA
D 101	830100484800	SMD TRANS BC848B/ BC847B P	IC 601	759550975500	IC TDA 16846
D 201	833021514800	MELF DIODE 1N4148	IC 602	830544143100	IC TL431CLPRA AV330 ER-REFE
D 202	833021514800	MELF DIODE 1N4148	IC 603	759550924900	IC KA 317 TU
D 301	833021514800	MELF DIODE 1N4148	IC 605	759550922200	IC KA 7808, TDB 7808
D 501	759550453500	DIODE RGB15D	IC 606	759550924900	IC KA 317 TU
D 502	833021514800	MELF DIODE 1N4148	IC 607	759550922300	IC LD1086V
D 503	759550920400	DIODE RGP10G	IC 701	759550920600	IC STV9379FA
D 504	830920100500	DIODE BA157 AV619 -AMMO	L 101	814052636100	DR 0411 10UH 5% AV619 -AMMO
D 505	759550924800	DIODE FFPF60B150DS	L 103	814052636100	DR 0411 10UH 5% AV619 -AMMO
D 506	833021514800	MELF DIODE 1N4148	L 201	814052636100	DR 0411 10UH 5% AV619 -AMMO
D 506	833021514800	MELF DIODE 1N4148	L 301	814052636100	DR 0411 10UH 5% AV619 -AMMO
D 507	830920100500	DIODE BA157 AV619 -AMMO	L 302	814052636100	DR 0411 10UH 5% AV619 -AMMO
D 508	759550921400	DIODE RGP15G	L 501	759550922600	SPULE 50UH
D 509	830920100500	DIODE BA157 AV619 -AMMO	L 502	759550920700	BRUECKENSPULE 1MH
D 510	759550921400	DIODE RGP15G	L 503	759550942200	SPULE 6 MH
D 510	759550921400	DIODE RGP15G	L 504	759550925800	SPULE 8.3 UH
D 511	833021514800	MELF DIODE 1N4148	L 601	△ 759551149500	FILTER 15MH
D 517	830951702000	DIODE BYW 29-150 F VAL	L 603	△ 759550922500	COIL 40MH DTH30403H57
D 518	830951702000	DIODE BYW 29-150 F VAL	L 604	759550922800	SPULE 50UH
D 519	830951702000	DIODE BYW 29-150 F VAL	L 605	759550451900	SPULE 2,2UH LAL04
D 601	725511823600	DIODE RF2007	P 601	759550927600	ESTR 10K
D 602	725511823600	DIODE RF2007	PH 601	△ 759550963200	OPTOKOPPLER TCET 1100/V310
D 603	725511823600	DIODE RF2007	Q 101	759550921200	QUARZ 4 MHZ
D 604	725511823600	DIODE RF2007	Q 201	759550926200	QUARZ 18.432 MHZ
D 605	759550921900	DIODE UF4006	R 509	759550966100	WIDERST. RW 47 OHM 7 W
D 606	833021514800	MELF DIODE 1N4148	R 515	△ 759550930100	WIDERST. 1K OHM 1.5 W
D 607	759550927200	DIODE BYT56M	R 516	△ 759550452800	WIDERST. 2.2OHM 1W
D 608	830951702000	DIODE BYW 29-150 F VAL	R 529	△ 759550930300	WIDERST. 3.9 OHM 0.5 W
D 609	830951702000	DIODE BYW 29-150 F VAL			
D 611	759550453500	DIODE RGB15D			
D 613	833021514800	MELF DIODE 1N4148			
D 614	833021514800	MELF DIODE 1N4148			
D 615	833021514800	MELF DIODE 1N4148			
D 617	759550975100	DIODE 1 N 4004			
D 618	759550927200	DIODE BYT56M			

ÄNDERUNGEN VORBEHALTEN / SUBJECT TO ALTERATION

POS. NR. POS. NO.	MATERIAL-NR. PART NUMBER	BEZEICHNUNG DESCRIPTION	POS. NR. POS. NO.	MATERIAL-NR. PART NUMBER	BEZEICHNUNG DESCRIPTION
R 530	△ 759550929800	WIDERST. 0.22 OHM 0.75 W	SK 201	759550922900	EURO AV BUCHSE
R 531	△ 759550929800	WIDERST. 0.22 OHM 0.75 W	SK 202	759550922900	EURO AV BUCHSE
R 533	△ 759550929800	WIDERST. 0.22 OHM 0.75 W	T 101	830100484800	SMD TRANS BC848B/ BC847B P
R 537	△ 759550452800	WIDERST. 2.2OHM 1W	T 102	830100484800	SMD TRANS BC848B/ BC847B P
R 602	△ 759550933500	WIDERST. 1M 0.5W	T 204	830100484800	SMD TRANS BC848B/ BC847B P
R 603	△ 759550932700	PTC 18R/3	T 205	830100484800	SMD TRANS BC848B/ BC847B P
R 604	759550453200	NTC WIDERST 5,1OHM	T 301	830100484800	SMD TRANS BC848B/ BC847B P
R 634	△ 759550929700	WIDERST. 0.1 OHM 1/4 W	T 501	759550963000	TRANS 2SK306ST100
R 635	△ 759550929700	WIDERST. 0.1 OHM 1/4 W	T 502	830100484800	SMD TRANS BC848B/ BC847B P
			T 503	830100185800	SMD-TRANS.BC 858 R >>>
			T 504	830262533100	TRANS 2SC5331
			T 505	759550920500	TRANS TRN BDX53C
			T 506	830100484800	SMD TRANS BC848B/ BC847B P
			T 601	759550922400	TRANS FQP12N60
			T 604	830100484800	SMD TRANS BC848B/ BC847B P
			T 605	830100484800	SMD TRANS BC848B/ BC847B P
			T 606	830100484800	SMD TRANS BC848B/ BC847B P
			T 607	830100484800	SMD TRANS BC848B/ BC847B P
			T 608	830100484800	SMD TRANS BC848B/ BC847B P
			TR 501	△ 759551108100	TRAFO DST 21.2
			TR 502	759550921000	TREIBERTRAFO
			TR 601	△ 759551111700	TRAFO SMPS 33"
			TU 101	759550451300	TUNER UV1316/ALG-3
			X 501	759550966400	STECKER 2 POL.
			X 601	759550966400	STECKER 2 POL.
			ZD 501	759550923500	DIODE ZPD5.1
			ZD 502	759550923400	DIODE BZX55C9V1
			ZD 503	759550923600	DIODE BZX55C33
			ZD 504	759550453600	Z- DIODE MTZJ39B
			ZD 505	759550453600	Z- DIODE MTZJ39B

Es gelten die Vorschriften und Sicherheitshinweise gemäß dem Service Manual "Sicherheit", Mat.-Nummer 720108000001, sowie zusätzlich die eventuell abweichenden, landesspezifischen Vorschriften!



The regulations and safety instructions shall be valid as provided by the "Safety" Service Manual, part number 720108000001, as well as the respective national deviations.

ÄNDERUNGEN VORBEHALTEN / SUBJECT TO ALTERATION

Ersatzteilliste
Spare Parts List

2 / 2005

LP-CHASSISMODUL 22.2L
CRT-BOARD 22.2L

MATERIAL-NR. / PART NO.: 275990135900

POS. NR. POS. NO.	ABB. FIG.	MATERIAL-NR. PART NUMBER	ANZ. QTY.	BEZEICHNUNG DESCRIPTION
----------------------	--------------	-----------------------------	--------------	----------------------------

△		275990135900		LP-CHASSISMODUL 22.2L KEIN E-TEIL
---	--	--------------	--	--------------------------------------

POS. NR. POS. NO.	MATERIAL-NR. PART NUMBER	BEZEICHNUNG DESCRIPTION	POS. NR. POS. NO.	MATERIAL-NR. PART NUMBER	BEZEICHNUNG DESCRIPTION
----------------------	-----------------------------	----------------------------	----------------------	-----------------------------	----------------------------

C 601	△	759550459000		KONDENS. 220NF 275V	
C 602	△	759550542100		KONDENS. 330NF 275V	
C 603	△	759551161700		KONDENS. 100NF/400V	
C 606		759550965300		KONDENS. 220PF M 250VAC R:10	
C 607		759550965300		KONDENS. 220PF M 250VAC R:10	
C 612		853151068700		MKT 15 0,033UF 20% 630V	
C 614		759880523200		CER 470PF 2KV	
C 623	△	759550984100		KONDENS. 2,2 NF 250 VAC	
C 669	△	759880523200		CER 470PF 2KV	
C 670	△	759550965200		KONDENS 4.7NF K 500V B R:5	
D 101		830920168200		MELF-DIODE BA 682 ITT/SIE/R	
D 201		833021514800		MELF DIODE 1N4148	
D 202		833021514800		MELF DIODE 1N4148	
D 301		833021514800		MELF DIODE 1N4148	
D 501		759550922000		DIODE RGP15D	
D 502		830921504400		DIODE 1 N 4148	
D 502		833021514800		MELF DIODE 1N4148	
D 503		759550920400		DIODE RGP10G	
D 504		830920100500		DIODE BA157 AV619 -AMMO	
D 505		759550924800		DIODE FFPF60B150DS	
D 506		833021514800		MELF DIODE 1N4148	
D 507		830920100500		DIODE BA157 AV619 -AMMO	
D 508		759550921400		DIODE RGP15G	
D 509		830920100500		DIODE BA157 AV619 -AMMO	
D 510		759550921400		DIODE RGP15G	
D 511		830921504400		DIODE 1 N 4148	
D 517		830951702000		DIODE BYW 29-150 F VAL	
D 518		830951702000		DIODE BYW 29-150 F VAL	
D 519		830951702000		DIODE BYW 29-150 F VAL	
D 601		725511823600		DIODE RF2007 IO	
D 602		725511823600		DIODE RF2007 IO	
D 603		725511823600		DIODE RF2007 IO	
D 604		725511823600		DIODE RF2007 IO	
D 605		759550921900		DIODE UF4006	
D 606		833021514800		MELF DIODE 1N4148	
D 607		759550927200		DIODE BYT56M	
D 608		830951702000		DIODE BYW 29-150 F VAL	
D 609		830951702000		DIODE BYW 29-150 F VAL	
D 611		759550922000		DIODE RGP15D	
D 613		833021514800		MELF DIODE 1N4148	
D 614		833021514800		MELF DIODE 1N4148	
D 615		833021514800		MELF DIODE 1N4148	
D 617		759550975100		DIODE 1 N 4004	
D 618		759550927200		DIODE BYT56M	
F 101		759551053600		SAW FILTER OFW K3958M	
F 102		759550921100		FILTER OFW K9656M	
FB 601		759550967800		SPULE FERRIT BFD3565R2F	
FS 601	△	759550922700		SICHERUNG 3.15AT	
FS 602	△	831562304300		SICHERUNG 4 AT 250VAC UL 1	
IC 101		830584988600		SMD IC TDA9886T-V3 PHI >>	
IC 301		830579540300		SMD IC MSP3401G-V3 AV215-G4	
IC 303		759550922300		IC LD1086V	
IC 501		759550920600		IC STV9379FA	
IC 601		759550975500		IC TDA 16846	
IC 602		830544043100		IC TL431CLPRA	
IC 603		759880752800		IC LM317T	
IC 604		759550922300		IC LD1086V	
IC 605		759550922300		IC LD1086V	
IC 606		759880752800		IC LM317T	
IC 701		759550920600		IC STV9379FA	
L 101		814052636100		DR 0411 10UH 5% AV619 -AMMO	
L 103		814052636100		DR 0411 10UH 5% AV619 -AMMO	
L 201		814052636100		DR 0411 10UH 5% AV619 -AMMO	
L 301		814052636100		DR 0411 10UH 5% AV619 -AMMO	
L 302		814052636100		DR 0411 10UH 5% AV619 -AMMO	
L 501		759550451800		SPULE 50UH	
L 503		759550942200		SPULE 6 MH	
L 504		759550947600		SPULE 4.2 UH	
L 505		759550920900		SPULE 150MH	
L 601	△	759550923100		FILTER 27MH	
L 603	△	759550922500		COIL 40MH DTH30403H57	
L 604		759550927000		SPULE 50 UH	
L 605		759550451900		SPULE 2,2UH LAL04	
P 601		759550927600		ESTR 10K	
PH 601	△	759550963200		OPTOKOPPLER TCET 1100/V310	
Q 101		759550921200		QUARZ 4 MHZ	
Q 201		759550926200		QUARZ 18.432 MHZ	
R 509		759550966100		WIDERST. RW 47 OHM 7 W	
R 516	△	759550930200		WIDERST. 6.8 OHM 1 W	
R 529	△	759550930300		WIDERST. 3.9 OHM 0.5 W	
R 530	△	759550929800		WIDERST. 0.22 OHM 0.75 W	
R 531	△	759550929800		WIDERST. 0.22 OHM 0.75 W	
R 533	△	759550929800		WIDERST. 0.22 OHM 0.75 W	
R 537	△	759550452800		WIDERST. 2.2 OHM 1W	
R 539	△	759551161600		WIDERST. 220OHM 75W	
R 602	△	759550933500		WIDERST. 1M 0.5W	

ÄNDERUNGEN VORBEHALTEN / SUBJECT TO ALTERATION

POS. NR. POS. NO.	MATERIAL-NR. PART NUMBER	BEZEICHNUNG DESCRIPTION
----------------------	-----------------------------	----------------------------

R 603	△	759550942400
R 604		759550453200
R 634	△	759550929700
R 635	△	759550929700

SK 201		759550922900
SK 202		759550922900

T 101		830100385800
T 204		830100484800
T 205		830100484800
T 301		830100484800
T 501		759550963000
T 502		830100385800
T 503		830100385800
T 504		830262533100
T 505		759550920500
T 506		830100484800
T 601		759550922400
T 602		759550923700
T 604		830100484800
T 605		830100484800
T 606		830100484800
T 607		830100484800
T 608		830100484800

TR 501	△	759550941900
TR 502		759550921000
TR 601	△	759551112200

TU 101		759550451300
--------	--	--------------

X 501		759550966400
X 601		759550966400

ZD 501		759550923500
ZD 502		759550923400
ZD 503		759550923600
ZD 504		833021514800
ZD 505		833021514800
ZD 601		759550453400
ZD 602		759550453400

Es gelten die Vorschriften und Sicherheitshinweise gemäß dem Service Manual "Sicherheit", Mat.-Nummer 720108000001, sowie zusätzlich die eventuell abweichenden, landesspezifischen Vorschriften!



The regulations and safety instructions shall be valid as provided by the "Safety" Service Manual, part number 720108000001, as well as the respective national deviations.

ÄNDERUNGEN VORBEHALTEN / SUBJECT TO ALTERATION