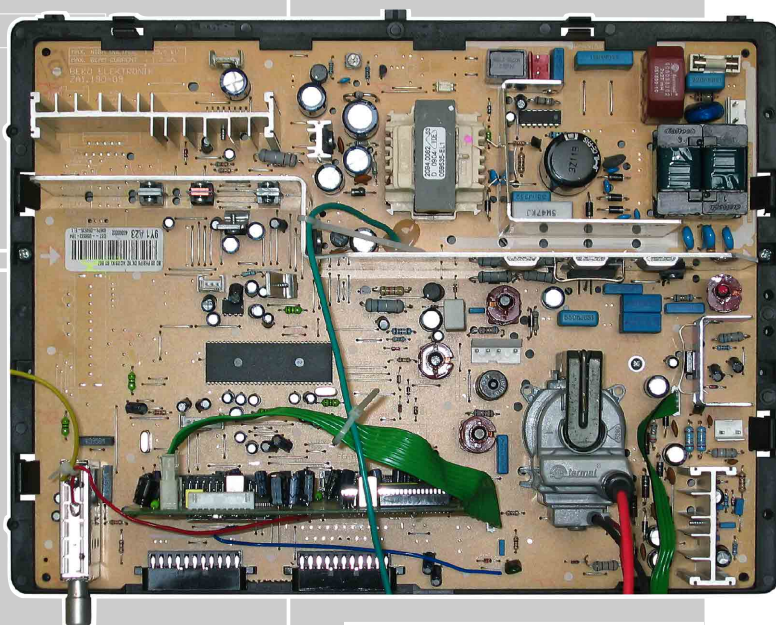


Chassis 22.2

Arcance 72 Flat
MF 72-2015 Top GBC9600

Arcance 82 Flat
MFW 82-2015 Dolby GBC9700

STF 72-2010/8 Top GBE0100



Zusätzlich erforderliche Unterlagen für den Komplettservice
Additionally required Service Documents for the Complete Service

Service Manual

Sicherheit
Safety

Materialnr./Part No.
72010800001

Service Manual

Chassis 22.2

Materialnr./Part No.
720100483000

Materialnummer/Part Number 720100483200

Änderungen vorbehalten/Subject to alteration

H-S41 0905 • Printed in Germany

<http://www.grundig.com>

Es gelten die Vorschriften und Sicherheitshinweise gemäß dem Service Manual "Sicherheit", Materialnummer 720108000001, sowie zusätzlich die eventuell abweichenden, landesspezifischen Vorschriften!



The regulations and safety instructions shall be valid as provided by the "Safety" Service Manual, part number 720108000001, as well as the respective national deviations.

Inhaltsverzeichnis

	Seite
Allgemeiner Teil	2...4
Einführung	2
Allgemeine Hinweise	2
Technische Daten	3
Abgleich	5...8
Service- und Sonderfunktionen	5
Platinenabbildung und Schaltpläne	9...31
Variantenliste	9
Chassisplatte ZA1190-14	11
– Netzteil	16
– Horizontal-Ablenkung	17
– Vertikal-Ablenkung	17
– Tuner	18
– Tuner PIP	18
– Hauptschaltplan	19
Chassisplatte ZA9190-05	21
– Netzteil	26
– Horizontal-Ablenkung	27
– Vertikal-Ablenkung	27
– Tuner	28
– Tuner PIP	28
– Hauptschaltplan	29
Dynamische Fokussierung ZA1195	31
Keyboard ZE7193	31
IR-Empfänger 7PZ7193 / ZE 7191	31
Ersatzteillisten	32...37

Allgemeiner Teil

Einführung

In dieser Service-Manual-Ergänzung sind weitere Gerätevarianten dokumentiert, die mit dem Chassis 22.2 ausgestattet sind. Des Weiteren sind geänderte Platinenabbildungen und Schaltpläne enthalten.

Hinweis:

Grundlage für den Service sind folgende Service Manuals:

- Service Manual Sicherheit, Materialnummer 720108000001
- Service Manual Chassis 22.2, Materialnummer 720100483000

Allgemeine Hinweise

Achtung: ESD-Vorschriften beachten 

Vor dem Öffnen des Gehäuses zuerst den Netzstecker ziehen!

Leitungsverlegung

Bevor Sie die Leitungen und insbesondere die Masseleitungen lösen, muss die Leitungsverlegung zu den einzelnen Baugruppen beachtet werden. Nach erfolgter Reparatur ist es notwendig, die Leitungsführung wieder in den werkseitigen Zustand zu versetzen um evtl. spätere Ausfälle oder Störungen zu vermeiden.

Software-Versionsnummer

Die Anzeige der Software-Versionsnummer ist im Kapitel "Service- und Sonderfunktionen" auf Seite 8 beschrieben.

Austausch der Feature-Platte

Nach Austausch der Feature-Platte müssen alle Einstellungen im Service Mode nach Tabelle "Grundeinstellwerte" (Punkt 1 im Kapitel "Service- und Sonderfunktionen" auf Seite 5) eingestellt werden.

Table of Contents

	Page
General Section	2...4
Introduction	2
General Notes	2
Technical Data	3
Adjustment	5...8
Service and Special Functions	5
Layout of the PCB and Circuit Diagrams	9...31
Variant List	9
Chassis Board ZA1190-14	11
– Power Supply	16
– Horizontal Deflection	17
– Vertical Deflection	17
– Tuner	18
– Tuner PIP	18
– Main Circuit Diagram	19
Chassis Board ZA9190-05	21
– Power Supply	26
– Horizontal Deflection	27
– Vertical Deflection	27
– Tuner	28
– Tuner PIP	28
– Main Circuit Diagram	29
Dynamic Focus ZA1195	31
Keyboard ZE7193	31
IR Receiver 7PZ7193 / ZE 7191	31
Spare Parts Lists	32...37

General Section

Introduction

This Supplement of Service Manual describes variants of the chassis 22.2. The modified layout of PCBs and circuit diagrams are included.

Note:

Basic instructions for servicing are given in the following Service Manuals:

- Service Manual Safety, Part Number 720108000001
- Service Manual Chassis 22.2, Part Number 720100483000

General Notes

Attention: Observe the ESD safety regulations 

Before opening the cabinet disconnect the mains plug!

Wiring

Before disconnecting any leads and especially the earth connecting leads observe the way they are routed to the individual assemblies. On completion of the repairs the leads must be laid out as originally fitted at the factory to avoid later failures or disturbances.

Software Version Number

The indication of the Software version number is described in chapter "Service and Special Functions" on page 8.

Change of the Feature Board

After changing the feature board all settings in the service mode must be done according to the table "Basic Settings" (point 1 in chapter "Service and Special Functions" on page 5).

Technische Daten / Technical Data

	Arcance 72 Flat MF 72-2015 TOP	Arcance 82 Flat MFW 82-2015 Dolby
Order No.	G.BC 96-00	G.BC 97-00
Destination	D	D
Approbations	CE	CE
IM-Languages	D, A	D, A
Remote control	TP 160 C	TP 160 C
Develop. order No.	E5C	E5T
EAN	40 13833-59893 0	40 13833-59894 7
Color	procon silver	procon silver
PICTURE		
Size / Type	72cm (29"), 4:3, visible 68cm	82cm (32"), 16:9, visible 77cm
Display-Manufacturer	Samsung	Panasonic
Real flat / Super flat	● / ○	● / ○
Deflection	110°	110°
100Hz Picture-/32 kHz line frequency	●	●
Flicker free scanning (full frame memory)	○	○
Digital Color Transition Improv. (DCTI)	●	●
Digital Combfilter	○	○
Digital Luminance Transition Improv. (DLTI)	●	●
Picture Noise Reduction (DNR)	●	●
SVM (Scan Velocity Moduladion)	○	●
Digital Picture Improvement (DPI)	○	○
Dynamic Focus	○	●
Preset picture modes	user, natural, rich, soft	user, natural, rich, soft
Tilt	○	●
Picture Formats	Auto (WSS), 4:3 / 16:9	Auto (WSS), 4:3 / 16:9 / L.box / SubT / Panorama
PIP (2 Tuner)	○	○
Multifold Tuner scan (Mosaic Picture)	○	○
PAT: Split screen (PICTURE + TEXT)	●	●
PAP: Double Window (PICTURE+PICTURE)	○	○
P2AT: Double window + TXT	○	○
POP: PICTURE on PICTURE	○	○
Picture freezing	●	●
Quick programme display	With OK-key	With OK-key
Zoom with point function	○	○
Auto 16:9 selection via Scart	●	●
Auto 16:9 via WSS	●	●
Automatic Color Standard Detection	●	●
Sharpness control	●	●
Blue Background	●	●
CHASSIS		
TV-Chassis	22.2L (100Hz)	
Tuner	PLL frequency synthesizer tuning	
µ-Processor	Micronas TVtext pro + 128 kByte ROM	
Keyboard	4 ± keys for programme selection and volume	
ELECTRONIC		
Stand by indicator	red LED	red LED
EPG (Electronic Programme Guide)	○	○
Manual & autom. labeling of prog.	5 characters	5 characters
Programmable off timer	●	●
Programmable on timer	●	●
Intelligent channel search (Zapping funct.)	●	●
Programme Edit	●	●
Intelligent Programme Switch	●	●
Auto switch off	●	●
Programme memory TV/AV (opt.)	100/AV	100/AV
Teletext/Fasttext/Toptext	● / ● / ●	● / ● / ●
Teletext options	9/+6 pages / Level 1.5	9/+6 pages / Level 1.5
Teletext SWAP	○	○
Childlock	●	●
Menue languages OSD (10 Languages)	D, GB, F, I, E, P, NL, DK, S, N	
SWAP (Recall function)	○	○
Service mode	●	●
Luxury packet	○	○
Hotel mode	○	○
TUNING		
Autom. Tuning System with country selection	full automatic sorting	full automatic sorting
Frequency Based Auto Search	●	●
Automatic Micro-search	●	●
Automatic Programming	○	○
Manual fine tuning	●	●
Direct channel selection	●	●
TV-Norm	PAL/BG	PAL/BG
NTSC-Playback via Scart (3,58/4,43)	●	●
Cable TV / Hyperband (S1-S41)	●	●
AUDIO		
Mono/Stereo/Nicam	● / ● / ○	● / ● / ○
AV Stereo	●	●
Virtual Dolby	○	●
Subwoofer	○	○
Dynamic Bass	●	●
DSP (Digital Sound Processor)	●	●
Balance Adjustment	●	●
AVL (Audio Volume Level)	●	●
PIP listening via Headphone.jack	○	○
Equalizer	5 Band	5 Band
Space Sound Effect	●	●
Audio mode	cinema, music, sport, speech, user	cinema, music, sport, speech, user
Audio amplifier without extern LS	2 x 12W (RMS)	2 x 12W (RMS)
Tweeter (2 way speaker system)	●	○
POWER SUPPLY / CABINET		
Power voltage	230V~, 50/60Hz	230V~, 50/60Hz
Power switch	●	●
Power consumption / Standby	105W / 5W in accordance to IEC 62087-2002	110W / 5W in accordance to IEC 62087-2002
Cabinet (WxHxD,cm) / Weight	75,9 x 57,6 x 49,5cm approx. 48kg	87,0 x 54,5 x 54,5cm approx. 56kg
FRONT PANEL CONNECTIONS		
Headphones	with full sound adjustments (side)	with full sound adjustments (side)
Cinch-AV socket	3 x Cinch - Video in, Audio in L/R (side)	3 x Cinch - Video in, Audio in L/R (side)
S-Video	Hosiden (side)	Hosiden (side)
REAR PANEL CONNECTIONS		
Euro-AV-Socket AV1	CVBS in-/output, RGB input	CVBS in-/output, RGB input
Euro-AV Socket AV2	CVBS in-/output	CVBS in-/output
Euro-AV Socket AV3	○	○
S-Video	○	○
Component input YCbCr	○	○
Audio out	○	●
Antenna for terrestrial reception	1 x Coaxial-socket, according to DIN 45325	1 x Coaxial-socket, according to DIN 45325
Power supply	fix mounted	fix mounted

STF 72-2010/8 TOP	
Order No.	G.BE 01-00
Destination	D,F,I,NL,E,P
Approbations	CE, I
IM-Languages	D, CH, NL, I, F, E, P, S, N, DK, FIN
Remote control	TP 160 C
Develop. order No.	G9H
EAN	40 13833-60213 2
Color	procon silver
PICTURE	
Size / Type	72cm (29"), 4:3, visible 66cm
Display-Manufacturer	?
Real flat / Super flat	● / ○
Deflection	110°
100Hz Picture-/32 kHz line frequency	●
Flicker free scanning (full frame memory)	○
Digital Color Transition Improv. (DCTI)	●
Digital Combfilter	○
Digital Luminance Transition Improv. (DLTI)	●
Picture Noise Reduction (DNR)	●
SVM (Scan Velocity Modulation)	●
Digital Picture Improvement (DPI)	○
Dynamic Focus	○
Preset picture modes	user, natural, rich, soft
Tilt	○
Picture Formats	Auto (WSS), 4:3 / 16:9
PIP (2 Tuner)	○
Multifold Tuner scan (Mosaic Picture)	○
PAT: Split screen (PICTURE + TEXT)	●
PAP: Double Window (PICTURE+PICTURE)	○
P2AT: Double window + TXT	○
POP: PICTURE on PICTURE	○
Picture freezing	●
Quick programme display	With OK-key
Zoom with point function	○
Auto 16:9 selection via Scart	●
Auto 16:9 via WSS	●
Automatic Color Standard Detection	●
Sharpness control	●
Blue Background	●
CHASSIS	
TV-Chassis	22.2L (100Hz)
Tuner	PLL frequency synthesizer tuning
µ-Processor	Micronas TVtext pro + 128 kByte ROM
Keyboard	4 ± keys for programme selection and volume (side)
ELECTRONIC	
Stand by indicator	red LED
EPG (Electronic Programme Guide)	○
Manual & autom. labeling of prog.	5 characters
Programmable off timer	●
Programmable on timer	●
Intelligent channel search (Zapping funct.)	●
Programme Edit	●
Intelligent Programme Switch	●
Auto switch off	●
Programme memory TV/AV (opt.)	100/AV
Teletext/Fasttext/Toptext	● / ● / ●
Teletext options	9/+/6 pages / Level 1.5
Teletext SWAP	○
Childlock	●
Menue languages OSD (10 Languages)	D, GB, F, I, E, P, NL, DK, S, N
SWAP (Recall function)	○
Service mode	●
Luxury packet	○
Hotel mode	○
TUNING	
Autom. Tuning System with country selection	full automatic sorting
Frequency Based Auto Search	●
Automatic Micro-search	●
Automatic Programming	○
Manual fine tuning	●
Direct channel selection	●
TV-Norm	PAL/SECAM/BG/DK/IL/L
NTSC-Playback via Scart (3,58/4,43)	●
Cable TV / Hyperband (S1-S41)	●
AUDIO	
Mono/Stereo/Nicam	● / ● / ●
AV Stereo	●
Virtual Dolby	○
Subwoofer	○
Dynamic Bass	●
DSP (Digital Sound Processor)	●
Balance Adjustment	●
AVL (Audio Volume Level)	●
PIP listening via Headphone,jack	○
Equalizer	5 Band
Space Sound Effect	●
Audio mode	cinema, music, sport, speech, user
Audio amplifier without extern LS	2 x 12W (RMS)
Tweeter (2 way speaker system)	○
POWER SUPPLY / CABINET	
Power voltage	230V~, 50/60Hz
Power switch	●
Power consumption / Standby	105W / 5W in accordance to IEC 62087-2002
Cabinet (WxHxD,cm) / Weight	79,8 x 57,8 x 50,4cm approx. 40,3kg
FRONT PANEL CONNECTIONS	
Headphones	with full sound adjustments (side)
Cinch-AV socket	3 x Cinch - Video in, Audio in L/R (side)
S-Video	Hosiden (side)
REAR PANEL CONNECTIONS	
Euro-AV-Socket AV1	CVBS in-/output, RGB input
Euro-AV Socket AV2	CVBS in-/output
Euro-AV Socket AV3	○
S-Video	○
Component input YCbCr	○
Audio out	●
Antenna for terrestrial reception	1 x Coaxial-socket, according to DIN 45325
Power supply	fix mounted

Abgleich

Fokus für Bildröhren W76LTL350X97 / W76LTL352X97

- Farbbildgenerator: Gitter-Testbild über Antenne einspeisen.
- **FOCUS**-Einstellregler am Diodensplitt-Trafo TR501 auf **maximale Schärfe** einstellen (Grobabgleich).
- **P701** auf der Bildrohrplatte auf **maximale Schärfe** einstellen.
- **FOCUS**-Einstellregler am Diodensplitt-Trafo TR501 nochmals auf **maximale Schärfe** einstellen (Feinabgleich).

Adjustment

Focus for CRTs W76LTL350X97 / W76LTL352X97

- Colour video generator: feed in a grid test pattern via aerial.
- Set the **FOCUS** regulator at the diode split transformer TR501 to **maximum focus** (first adjustment).
- Set **P701** at the CRT panel to **maximum focus**.
- Set the **FOCUS** regulator at the diode split transformer TR501 again to **maximum focus** (fine adjustment).

Service- und Sonderfunktionen

- Service Mode aktivieren:** Taste "i" -> Service Code "8500"
- Menü aufrufen:** Taste P+ / P- -> Taste "OK"
- Einstellung verändern:** Taste ◀ / ▶ bzw. 1 / 3, 4 / 6
- Menü verlassen:** Taste "i"
- Service Mode beenden:** Taste "TXT"

1. Grundeinstellwerte

Folgende Tabelle zeigt alle typenbezogenen Grundeinstellungen im Service Mode. Alle mit * gekennzeichneten Werte müssen zusätzlich gemäß den Abgleichvorschriften (Service Manual, Materialnummer 720100483000, Seite 2-1) eingestellt werden.

Service and Special Functions

- Start of the Service Mode:** Via "i" -> Service Code "8500"
- Call up the Menu:** Press button P+ / P- -> button "OK"
- Adjustment:** Press button ◀ / ▶ or 1 / 3, 4 / 6
- Break of the Menu:** Press button "i"
- End the Service Mode:** Press button "TXT"

1. Basic Settings

The following table shows all type specific basic settings in the service mode. In addition all values marked with * must be adjusted according to adjustment (Service Manual, Part Number 720100483000, page 2-3).

Menü Menu P+ / P-	Menüpunkt Point of Menu P+ / P-	Einstellung Adjustment ◀ / ▶ (-10) 1 / 3 (+10) (-100) 4 / 6 (+100)	Hinweis Hint	Arcance 72 Flat MF 72-2015 TOP	Arcance 82 Flat MEW 82-2015 Dolby	STF 72-2010/8 TOP	
OPTIONS	STANDBY	CUSTOMER MODE		x	x	x	
		FACTORY MODE					
	AV3	CVBS / RGB					
		CVBS / RGB / YUV					
		NO		x	x	x	
	AV4	CVBS & SVHS		x	x	x	
		CVBS ONLY					
		SVHS ONLY					
		NONE					
	TELETEXT	FASTEXT + TOPTXT			x	x	x
		DEFAULT					
		FASTEXT					
		TOPTXT					
	CRT	16:9				x	
		4:3			x		x
	MAIN TUNER	PHILIPS		eingebauten Tuner wählen select used tuner			
		PANASONIC DB2G3					
		PANASONIC D##01G3					
		TEMIC					
		PANASONIC D44G3					
		SHARP OR ALPS					
	SVM	ON				x	x
		OFF			x		
		MENU					
	DEGAUSS	X SEC			X=10	X=10	X=10
		N/A					
	TILT	YES				x	
		NO			x		x
	CURTAIN	YES					
		NO			x	x	x
LTI (Luminance Transient Improvement)	ON			x	x	x	
	OFF						
	MENU						
CTI (Color Transient Improvement)	ON			x	x	x	
	OFF						
	MENU						
PROTECTION	YES		Schutzschaltung /Protection Circuit	x	x	x	
	NO						
STOCK TICKER	ENABLE			x	x	x	
	DISABLE						
PANORAMA	ENABLE				x		
	DISABLE			x		x	
DEMO MODE	NO		ATS reset	x	x	x	
	YES						

Menü Menu P+ / P-	Menüpunkt Point of Menu P+ / P-	Einstellung Adjustment ◀ / ▶ (-10) 1 / 3 (+10) (-100) 4 / 6 (+100)	Hinweis Hint	Arcance 72 Flat MF 72-2015 TOP	Arcance 82 Flat MFW 82-2015 Dolby	STF 72-2010/8 TOP	
SOUND OPTIONS	BG	EUROPE		x	x	x	
		NEW ZEALAND					
		AUSTRALIA					
		NO					
	DK	YES					x
		NO			x	x	
	I	YES					x
		NO			x	x	
	L/L'	YES				x	x
		NO			x		
	NICAM	YES					x
		NO			x	x	
	DOLBY VIRTUAL	YES				x	
		NO			x		x
	SUBWOOFER	YES					
		NO			x	x	x
HEADPHONE	YES			x	x	x	
	NO						
CARRIER MUTE	MSP						
	MICRO			x	x	x	
AM SOUND	MSP						
	IF IC			x	x	x	
IF ADJ.	AGC	Zahlenwert/Value		15	15	15	
	AGC FOR VHF I	Zahlenwert/Value		20	20	20	
100Hz GEOM. I	VER. AMPLITUDE	Zahlenwert/Value	Siehe Abgleich S.2-1/see adjustment P.2-3	-285*	-357*	-285*	
	VER. ZOOM	Zahlenwert/Value		255	200	255	
	VER. SHIFT	Zahlenwert/Value	Siehe Abgleich S.2-1/see adjustment P.2-3	-1*	1*	-1*	
	LINEARITY	Zahlenwert/Value	Siehe Abgleich S.2-1/see adjustment P.2-3	0*	-30*	0*	
	S-CORRECTION	Zahlenwert/Value	Siehe Abgleich S.2-1/see adjustment P.2-3	180*	150*	180*	
	ANGLE	Zahlenwert/Value	Siehe Abgleich S.2-1/see adjustment P.2-3	0*	4*	0*	
	BOW	Zahlenwert/Value	Siehe Abgleich S.2-1/see adjustment P.2-3	3*	-5*	3*	
	HOR. WIDTH	Zahlenwert/Value	Siehe Abgleich S.2-1/see adjustment P.2-3	221*	240*	221*	
	HOR. SHIFT	Zahlenwert/Value	Siehe Abgleich S.2-1/see adjustment P.2-3	159*	155*	159*	
	TRAPEZE COR.	Zahlenwert/Value	Siehe Abgleich S.2-1/see adjustment P.2-3	58*	-29*	58*	
	CUSHION COR.	Zahlenwert/Value	Siehe Abgleich S.2-1/see adjustment P.2-3	-205*	-170*	-205*	
	UPPER CORNER 1	Zahlenwert/Value	Siehe Abgleich S.2-1/see adjustment P.2-3	33*	20*	33*	
	LOWER CORNER 1	Zahlenwert/Value	Siehe Abgleich S.2-1/see adjustment P.2-3	39*	45*	39*	
	UPPER CORNER 2	Zahlenwert/Value	Siehe Abgleich S.2-1/see adjustment P.2-3	4*	45*	4*	
	LOWER CORNER 2	Zahlenwert/Value	Siehe Abgleich S.2-1/see adjustment P.2-3	33*	50*	33*	
	TRAPEZE II	Zahlenwert/Value	Siehe Abgleich S.2-1/see adjustment P.2-3	-58*	-29*	-58*	
CUSHION II	Zahlenwert/Value	Siehe Abgleich S.2-1/see adjustment P.2-3	-205*	-170*	-205*		
UPPER COR1 II	Zahlenwert/Value	Siehe Abgleich S.2-1/see adjustment P.2-3	33*	20*	33*		
LOWER COR1 II	Zahlenwert/Value	Siehe Abgleich S.2-1/see adjustment P.2-3	39*	45*	39*		
UPPER COR2 II	Zahlenwert/Value	Siehe Abgleich S.2-1/see adjustment P.2-3	4*	45*	4*		
LOWER COR2 II	Zahlenwert/Value	Siehe Abgleich S.2-1/see adjustment P.2-3	33*	50*	33*		
100Hz GEOM. II	EHT TRESHOLD	Zahlenwert/Value		120 150 ^A	80	120 150 ^A	
	EHT TIME CONSTANT	Zahlenwert/Value		10	10	10	
	VER. EHT 1	Zahlenwert/Value		-70	-100 -140 ^C	-70	
	VER. EHT 2	Zahlenwert/Value		-50	-40 -10 ^C	-50	
	HOR. EHT 1	Zahlenwert/Value		-130	-180 ^B -200 ^C	-130	
	HOR. EHT 2	Zahlenwert/Value		-50	-40 -70 ^B -60 ^C	-50	
	EHT FTC	Zahlenwert/Value		2	2	2	
	EHT P1	Zahlenwert/Value		0	0 10 ^C	0	
	EHT P2	Zahlenwert/Value		0	0 -10 ^B 10 ^C	0	
	TILT	Zahlenwert/Value		128	128	128	
	HOR. OSD POS.	Zahlenwert/Value	Siehe Abgleich S.2-1/see adjustment P.2-3	29*	28*	29*	
	VER. OSD POS.	Zahlenwert/Value	Siehe Abgleich S.2-1/see adjustment P.2-3	4*	3*	4*	

* Mittelwert / Average Value

^A bei Bildröhre / for CRT A68QCP891X232^B bei Bildröhre / for CRT W76ELG011X121^C bei Bildröhre / for CRT W76LTL350X97

Menü Menu P+ / P-	Menüpunkt Point of Menu P+ / P-	Einstellung Adjustment ◀ / ▶ (-10) 1 / 3 (+10) (-100) 4 / 6 (+100)	Hinweis Hint	Arcance 72 Flat MF 72-2015 TOP	Arcance 82 Flat MFW 82-2015 Dolby	STF 72-2010/8 TOP
120Hz GEOM. I	VER. AMPLITUDE	Zahlenwert/Value	Siehe Abgleich S.2-1/see adjustment P.2-3	-276*	-385*	-276*
	VER. ZOOM	Zahlenwert/Value		255	200	255
	VER. SHIFT	Zahlenwert/Value	Siehe Abgleich S.2-1/see adjustment P.2-3	-11*	-6*	-11*
	LINEARITY	Zahlenwert/Value	Siehe Abgleich S.2-1/see adjustment P.2-3	5*	-20*	5*
	S-CORRECTION	Zahlenwert/Value	Siehe Abgleich S.2-1/see adjustment P.2-3	125*	175*	125*
	ANGLE	Zahlenwert/Value	Siehe Abgleich S.2-1/see adjustment P.2-3	1*	-4*	1*
	BOW	Zahlenwert/Value	Siehe Abgleich S.2-1/see adjustment P.2-3	0*	-5*	0*
	HOR. WIDTH	Zahlenwert/Value	Siehe Abgleich S.2-1/see adjustment P.2-3	259*	195*	259*
	HOR. SHIFT	Zahlenwert/Value	Siehe Abgleich S.2-1/see adjustment P.2-3	167*	135*	167*
	TRAPEZE COR.	Zahlenwert/Value	Siehe Abgleich S.2-1/see adjustment P.2-3	-16*	-10*	-16*
	CUSHION COR.	Zahlenwert/Value	Siehe Abgleich S.2-1/see adjustment P.2-3	-201*	-160*	-201*
	UPPER CORNER 1	Zahlenwert/Value	Siehe Abgleich S.2-1/see adjustment P.2-3	10*	72*	10*
	LOWER CORNER 1	Zahlenwert/Value	Siehe Abgleich S.2-1/see adjustment P.2-3	30*	44*	30*
	UPPER CORNER 2	Zahlenwert/Value	Siehe Abgleich S.2-1/see adjustment P.2-3	-6*	-45*	-6*
	LOWER CORNER 2	Zahlenwert/Value	Siehe Abgleich S.2-1/see adjustment P.2-3	6*	-13*	6*
	TRAPEZE II	Zahlenwert/Value	Siehe Abgleich S.2-1/see adjustment P.2-3	-16*	-10*	-16*
	CUSHION II	Zahlenwert/Value	Siehe Abgleich S.2-1/see adjustment P.2-3	-201*	-160*	-201*
UPPER COR1 II	Zahlenwert/Value	Siehe Abgleich S.2-1/see adjustment P.2-3	10*	72*	10*	
LOWER COR1 II	Zahlenwert/Value	Siehe Abgleich S.2-1/see adjustment P.2-3	30*	44*	30*	
UPPER COR2 II	Zahlenwert/Value	Siehe Abgleich S.2-1/see adjustment P.2-3	-6*	-45*	-6*	
LOWER COR2 II	Zahlenwert/Value	Siehe Abgleich S.2-1/see adjustment P.2-3	6*	-13*	6*	
120Hz GEOM. II	EHT TRESHOLD	Zahlenwert/Value		120 150 ^A	80	120 150 ^A
	EHT TIME CONSTANT	Zahlenwert/Value		10	10	10
	VER. EHT 1	Zahlenwert/Value		-70	-100 -140 ^C	-70
	VER. EHT 2	Zahlenwert/Value		-50	-40 -10 ^C	-50
	HOR. EHT 1	Zahlenwert/Value		-130	-180 -200 ^B -200 ^C	-130
	HOR. EHT 2	Zahlenwert/Value		-50	-40 -70 ^B -60 ^C	-50
	EHT FTC	Zahlenwert/Value		2	2	2
	EHT P1	Zahlenwert/Value		0	0 10 ^C	0
	EHT P2	Zahlenwert/Value		0	0 -10 ^B 10 ^C	0
	TILT					
	HOR. OSD POS.	Zahlenwert/Value	Siehe Abgleich S.2-1/see adjustment P.2-3	28*	27*	28*
VER. OSD POS.	Zahlenwert/Value	Siehe Abgleich S.2-1/see adjustment P.2-3	0*	0*	0*	
VIDEO ADJ. I	R.DRIVE	Zahlenwert/Value		224	260	224
	G.DRIVE	Zahlenwert/Value		225	225	225
	B.DRIVE	Zahlenwert/Value		214	225	214
	R.CUTOFF	Zahlenwert/Value		350	320	350
	G.CUTOFF	Zahlenwert/Value		300	300	300
	B.CUTOFF	Zahlenwert/Value		325	255	325
	BCL GAIN	Zahlenwert/Value		500	500	500
	BCL TRESHOLD	Zahlenwert/Value		340	315 415 ^B	340
	BCL TRESHOLD 16:9	Zahlenwert/Value		220	220	220
	BCL TIME CONST1	Zahlenwert/Value		200	200	200
	BCL TIME CONST2	Zahlenwert/Value		0	0	0
SCREEN ADJ.	Zahlenwert/Value	Siehe Abgleich S.2-1/see adjustment P.2-3	0	0	0	
VIDEO ADJ. II	PWL	Zahlenwert/Value		190	180 190 ^C	190
	YC DELAY PAL	Zahlenwert/Value		0	0	0
	YC DELAY SECAM	Zahlenwert/Value		0	0	0
	YC DELAY NTSC	Zahlenwert/Value		0	0	0
	OSD BRI.	Zahlenwert/Value		64	64 60 ^C	64
	OSD CON.	Zahlenwert/Value		350	350	350
	TXT BRI.	Zahlenwert/Value		-30 -50 ^A	-30 0 ^C	-30 -50 ^A
	TXT CON.	Zahlenwert/Value		350	350	350
	PAT CON.	Zahlenwert/Value		300	300	300
	SUBCARRIER	Zahlenwert/Value	Siehe Abgleich S.2-1/see adjustment P.2-3			
	SVM DELAY	Zahlenwert/Value		240	240	240
	DPWL GAIN	Zahlenwert/Value		0	0	0
	DPWL SP	Zahlenwert/Value		600	600	600
	FLYBACK DELAY	Zahlenwert/Value		-60	-60	-60
	VBSO	Zahlenwert/Value		24	24	24
	TML	Zahlenwert/Value		11	11	11
POFS2	Zahlenwert/Value		-20	-20	-20	
FLYBACK DELAY 60HZ	Zahlenwert/Value		-60	-60	-60	

* Mittelwert / Average Value

^A bei Bildröhre / for CRT A68QCP891X232^B bei Bildröhre / for CRT W76ELG011X121^C bei Bildröhre / for CRT W76LTL350X97

2. Austausch der Feature-Platte

Nach Austausch der Feature-Platte müssen alle Einstellungen im Service Mode nach Tabelle "Grundeinstellwerte" (Punkt 1) durchgeführt werden.

3. Programmsuchlauf (ATS)

Tasten "i" (Hauptmenü) → P+ / P- "SUCHEN/ABSTIMMEN" → "OK" → P+ / P- "PROGRAMMSUCHLAUF" → "OK" → P+ / P- / ◀ / ▶ Land auswählen und mit "OK" Suchlauf starten.

Das automatische Sendersuchsystem stoppt bei jedem empfangswürdigen Sender (AFC und Koinzidenz) und speichert automatisch die entsprechenden Senderdaten mit dem jeweiligen Standard. Danach wird der Suchlauf fortgesetzt.

Tastendruck "i" bricht den ATS-Lauf ab.

4. Software-Versionsnummer

Die Software-Versionsnummer wird im Service Menü angezeigt:

z.B. SBD.128-A08
16:12:25
05/13/04

5. Testbild

- Service Mode aktivieren: "i" → "8500"
- Taste "AV" drücken.

6. "Stock Ticker"

Schnell horizontal durchlaufende Texteinblendungen können schlecht lesbar sein. Schaltet man die Option "STOCK TICK." auf "enable", ist der Text besser lesbar. Abhängig vom Bildinhalt kann dann das Bild aber vertikal zittern.

Stock Ticker Option: "i" → "8500" → P+ / P- "OPTIONS" → "OK" → P+ / P- "STOCK TICKER" → "OK" → ◀ / ▶ "enable" oder "disable".

7. Schutzschaltung

Im Fehlerfall wird über die Leitung PROT an Pin 124 des IC401/SDA6000 das Gerät in Standby geschaltet. Im Service Mode kann diese Schutzschaltung zur Fehlersuche abgeschaltet werden: "i" → "8500" → P+ / P- "OPTIONS" → "OK" → P+ / P- "PROTECTION" → "OK" → ◀ / ▶ "NO".

Nach der Reparatur muss die Schutzschaltung wieder eingeschaltet werden (YES)!

8. EEPROM Edit

Diese Funktion ist ausschließlich für die Entwicklung. Bei Eingaben jeglicher Art sind die Gerätefunktionen nicht mehr gewährleistet.

9. Basiswerte "PRESET"

Achtung: Der Aufruf der einzelnen "PRESET" überschreibt gerätespezifische Parameter mit Basiswerten. Die Gerätefunktionen sind nach dem Aufruf dieser Funktionen nicht mehr gewährleistet. Alle Einstellungen im Service Mode **müssen** gemäß der Tabelle "Grundeinstellwerte" (Punkt 1) durchgeführt werden.

Aufruf: "i" → "8500" → P+ / P- "PRESET" → "OK".

Es können folgende Basiswerte geladen werden:

- Options
- Sound Options
- IF Adj.
- Geometry Adj.
- Video Adj.
- All Options & Adj.

2. Change of the Feature Board

After changing the feature board all settings in the service mode must be done according to the table "Basic Settings" (point 1).

3. Autoprogram (ATS)

Buttons "i" (Main menu) → P+ / P- "SETUP" → "OK" → P+ / P- "Autoprogram" → "OK" → P+ / P- / ◀ / ▶ select Country and start search with "OK".

The autoprogram system stops at every station of acceptable reception quality (AFC and coincidence) and stores the station data and the respective standard automatically. The system then continues searching.

Pressing the "i" button stops the ATS function.

4. Software Version Number

The software version number is shown in the Service Menu:

eg. SBD.128-A08
16:12:25
05/13/04

5. Test Patter

- Activate the service mode: "i" → "8500"
- Press button "AV".

6. "Stock Ticker"

Quick horizontal moving text sometimes may be not readable in good quality. Is the option "STOCK TICK." switched to "enable" the text is more clear. Than dependend on the picture content the whole picture may shake vertically if there is a moving text.

Stock Ticker Option: "i" → "8500" → P+ / P- "OPTIONS" → "OK" → P+ / P- "STOCK TICKER" → "OK" → ◀ / ▶ "enable" or "disable".

7. Protection Circuit

In case of malfunction the set is switched to standby via line PROT at Pin 124 of IC401/SDA6000. This protection circuit can be switched off in the service mode to find the defect: "i" → "8500" → P+ / P- "OPTIONS" → "OK" → P+ / P- "PROTECTION" → "OK" → ◀ / ▶ "NO".

After finishing the repair the protection circuit must be switched on again (YES)!

8. EEPROM Edit

This function is only for development. Any settings may cause a defectiv set.

9. Basic values "PRESET"

Attention: All device-specific values will be replaced by basic values when calling up any "PRESET". The unit functions are not ensured after calling up any presets. All settings in the service mode **must** be done according to the table "Basic Settings" (point 1).

Call up: "i" → "8500" → P+ / P- "PRESET" → "OK".

The following basic values can be loaded:

- Options
- Sound Options
- IF Adj.
- Geometry Adj.
- Video Adj.
- All Options & Adj.

Platinenabbildungen und Schaltpläne / Layout of PCBs and Circuit Diagrams

Variantenliste / Variant List

Bauteile in Abhängigkeit der Bildröhre, Chassis und des TR501 / Components depending on the Picture Tube, Chassis and TR501

CRT	A59EAK071X44	A66EAK071X44	A66EAK075X44	A66EH13X12	A66EMZ43X51	A66QEW13X20	A68CPBB00X20	A68CPBB02X20	A68EGD049X378	A68ELA011X121	A68ELA021X121	A68ELB021X121	A68ELM021X121	A68EPD10X70					
Chassis	ZA1190	ZA1190	ZA9190	ZA1190	ZA9190	ZA1190	ZA1190	ZA9190	ZA1190	ZA1190	ZA9190	ZA1190	ZA1190	ZA9190					
TR501	058533-TR4	058533-TR4	040019-EL1	058533-TR4	040019-EL1	040027-TR2	058533-TR5	040027-TR2	040019-EL2	040002-TR2	058231-TR1	058735-TR3	040022-EL2	040002-TR9	058735-TR3	040022-EL2	058231-TR2		
+B	145V	145V	145V	145V	145V	132V	145V	135V	135V	130V	138V	130V	131V	131V	128V	131V	131V	134V	
TR601	059535-EL1	059535-EL1	059535-EL1	059535-EL1	059535-EL1	050021-TR1	059535-EL1	050019-EL1	050019-EL1	050021-TR1	059530-EL1	050021-TR1	050021-TR1	050021-TR1	050021-TR1	050021-TR1	050021-TR1	050019-EL1	
C516	059535-TR3	059535-TR3	059535-TR3	059535-TR3	059535-TR3	1NF 2KV	059931-EL1	059931-EL1	059931-EL1	059931-EL1	059931-EL1	059931-EL1	059931-EL1	059931-EL1	059931-EL1	059931-EL1	059931-EL1	680PF 2KV	
C517	10NF 1.5KV	10NF 1.5KV	10NF 1.5KV	10NF 1.5KV	10NF 1.5KV	12NF 1.5KV	10NF 1.5KV	10NF 1.5KV	10NF 1.5KV	10NF 1.5KV	10NF 1.5KV	10NF 1.5KV	10NF 1.5KV	10NF 1.5KV	10NF 1.5KV	10NF 1.5KV	10NF 1.5KV	12NF 1.5KV	
C518	470NF 250V	470NF 250V	470NF 250V	470NF 250V	470NF 250V	470NF 250V	470NF 250V	470NF 250V	470NF 250V	470NF 250V	470NF 250V	470NF 250V	470NF 250V	470NF 250V	470NF 250V	470NF 250V	470NF 250V	750NF 250V	
C521	560NF 250V	560NF 250V	560NF 250V	560NF 250V	560NF 250V	560NF 250V	560NF 250V	560NF 250V	560NF 250V	560NF 250V	560NF 250V	560NF 250V	560NF 250V	560NF 250V	560NF 250V	560NF 250V	560NF 250V	560NF 250V	
C522	27NF 400V	27NF 400V	27NF 400V	27NF 400V	27NF 400V	27NF 400V	27NF 400V	27NF 400V	27NF 400V	27NF 400V	27NF 400V	27NF 400V	27NF 400V	27NF 400V	27NF 400V	27NF 400V	27NF 400V	27NF 400V	
C523	1UF 100V	1UF 100V	1UF 100V	1UF 100V	1UF 100V	1UF 100V	1UF 100V	1UF 100V	1UF 100V	1UF 100V	1UF 100V	1UF 100V	1UF 100V	1UF 100V	1UF 100V	1UF 100V	1UF 100V	1UF 100V	
L504	8.3UH	4.2UH	4.2UH	4.2UH	4.2UH	8.3UH	8.3UH	6.1UH	6.1UH	8.3UH	8.3UH	4.2UH	6.1UH	8.3UH	6.1UH	8.3UH	6.1UH	8.3UH	
L605	2.2UH	2.2UH	2.2UH	2.2UH	2.2UH	2.2UH	2.2UH	2.2UH	2.2UH	2.2UH	2.2UH	2.2UH	2.2UH	2.2UH	2.2UH	2.2UH	2.2UH	2.2UH	
R227	100R	100R	100R	100R	100R	100R	100R	100R	100R	100R	100R	100R	100R	100R	100R	100R	100R	100R	
R506	390R/1W	390R/1W	390R/1W	390R/1W	390R/1W	390R/1W	390R/1W	390R/1W	390R/1W	390R/1W	390R/1W	390R/1W	390R/1W	390R/1W	390R/1W	390R/1W	390R/1W	390R/1W	
R507	2.2R/1W	2.2R/1W	2.2R/1W	2.2R/1W	2.2R/1W	2.2R/1W	2.2R/1W	2.2R/1W	2.2R/1W	2.2R/1W	2.2R/1W	2.2R/1W	2.2R/1W	2.2R/1W	2.2R/1W	2.2R/1W	2.2R/1W	2.2R/1W	
R508	2.2R/1W	2.2R/1W	2.2R/1W	2.2R/1W	2.2R/1W	2.2R/1W	2.2R/1W	2.2R/1W	2.2R/1W	2.2R/1W	2.2R/1W	2.2R/1W	2.2R/1W	2.2R/1W	2.2R/1W	2.2R/1W	2.2R/1W	2.2R/1W	
R515	1K/1.5W	-	-	-	-	1K/1.5W	1K/1.5W	-	-	1K/1.5W	1K/1.5W	-	-	1K/1.5W	-	-	1K/1.5W	-	
R516	6.8R	6.8R	6.8R	6.8R	6.8R	2.2R/1W	6.8R	6.8R	6.8R	6.8R	6.8R	6.8R	6.8R	2.2R/1W	6.8R	2.2R/1W	2.2R/1W	2.2R/1W	
R526	10K	10K	10K	10K	10K	10K	10K	10K	10K	10K	10K	10K	10K	10K	10K	10K	10K	10K	
R536	6.8R	6.8R	6.8R	6.8R	6.8R	2.2R/1W	6.8R	6.8R	6.8R	6.8R	6.8R	6.8R	6.8R	2.2R/1W	6.8R	2.2R/1W	2.2R/1W	2.2R/1W	
R539	-	220R	220R	220R	220R	-	-	220R	220R	-	220R	220R	-	-	220R	-	220R	-	
R603	PTC18R/3P	PTC27R/3P	PTC27R/3P	PTC27R/3P	PTC27R/3P	PTC18R/3P	PTC27R/3P	PTC27R/3P	PTC27R/3P	PTC18R/3P	PTC18R/3P	PTC18R/3P	PTC18R/3P	PTC18R/3P	PTC18R/3P	PTC18R/3P	PTC18R/3P	PTC18R/3P	
R625	120K	120K	120K	120K	120K	120K	120K	120K	120K	120K	120K	120K	120K	120K	120K	120K	120K	120K	
R626	30K	30K	30K	30K	30K	33K	30K	33K	30K	30K	30K	30K	30K	30K	30K	30K	30K	30K	
R639	150K	150K	150K	150K	150K	115K	150K	115K	115K	115K	115K	115K	115K	115K	115K	115K	115K	115K	
R640	0R	0R	0R	0R	0R	18K	0R	27K	27K	18K	18K	18K	18K	18K	18K	18K	18K	27K	
R663	-	-	-	-	-	-	-	-	-	-	-	-	-	-	-	-	-	-	
R664	-	-	-	-	-	-	-	-	-	-	-	-	-	-	-	-	-	-	
P701	-	-	-	-	-	-	-	-	-	-	-	-	-	-	-	-	-	-	
R709	1.8R/1W	2.2R/1W	4.7R	2.2R/1W	4.7R	0.22R/1W	1.5R/1W	0.22R/1W	3.3R/1W	1.2R	1.8R/1W	0.47R/1W	2.7R/1.5W	1.5R/1W	2.7R/1.5W	1.5R/1W	2.7R/1.5W	2.2R/1W	
R736	0	0	0	0	0	0	0	0	0	0	0	0	0	0	0	0	0	0	
X703	581000	581000	581000	581000	581000	581000	581000	581000	581000	1060500	581000	581000	581000	581000	581000	1167500	1167500	581000	581000

CRT	A68ERF012X044	A68ERF112X044M	A68QCP891X232	A68QCP993X501	A68QCP993X509	A68QFD290X032	A80AEJ10X522	A80AEJ15X522	W66ECK001X44	W66ECK011X44	W66ECK011X44 FR	W66EJU011X121	W66ELC011X121					
Chassis	ZA1190	ZA1190	ZA1190	ZA1190	ZA1190	ZA1190	ZA9190	ZA1190	ZA1190	ZA1190	ZA1190	ZA1190	ZA9190					
TR501	058231-TR1	058231-TR1	058231-TR2	040002-TR4	058231-TR1	058231-TR2	040024-EL1	058231-TR2	058331-TR1	040023-EL1	058331-TR1	058231-TR1	058235-TR4	040020-EL2	058235-TR4	040020-EL2		
+B	129V	129V	134V	130V	130V	137V	140V	139V	148V	148V	147V	131V	138V	140V	138V	134V		
TR601	050021-TR1	050021-TR1	050019-EL1	050021-TR1	050021-TR1	050019-EL1	050021-TR1	050019-EL1	059331-EL1	059331-EL1	059331-EL1	050021-TR1	059530-EL1	059530-EL1	050021-TR1	050021-TR1	050019-EL1	
C516	059931-EL1	059931-EL1	059019-EL1	059931-EL1	059931-EL1	059931-EL1	059931-EL1	059931-EL1	059931-EL1	059931-EL1	059931-EL1	059931-EL1	059530-TR1	059530-TR1	059931-EL1	059931-EL1	059931-EL1	
C517	330PF 1.5KV	330PF 1.5KV	330PF 1.5KV	330PF 1.5KV	330PF 1.5KV	330PF 1.5KV	330PF 1.5KV	330PF 1.5KV	330PF 1.5KV	330PF 1.5KV	330PF 1.5KV	330PF 1.5KV	330PF 1.5KV	330PF 1.5KV	330PF 1.5KV	330PF 1.5KV	330PF 1.5KV	
C518	13NF 1.5KV	13NF 1.5KV	13NF 1.5KV	11NF 1.5KV	12NF 1.5KV	12NF 1.5KV	12NF 1.5KV	12NF 1.5KV	12NF 1.5KV	12NF 1.5KV	12NF 1.5KV	12NF 1.5KV	12NF 1.5KV	12NF 1.5KV	12NF 1.5KV	12NF 1.5KV	12NF 1.5KV	12NF 1.5KV
C518	470NF 250V	470NF 250V	560NF 250V	470NF 250V	470NF 250V	470NF 250V	390NF 250V	560NF 250V	1UF 250V	1UF 250V	1UF 250V	750NF 250V	680NF 250V	390NF 250V	750NF 250V	750NF 250V	470NF 250V	470NF 250V
C521	680NF 250V	680NF 250V	560NF 250V	680NF 250V	680NF 250V	680NF 250V	1UF 250V	680NF 250V	680NF 250V	680NF 250V	680NF 250V	560NF 250V	1UF 250V	680NF 250V	680NF 250V	680NF 250V	680NF 250V	680NF 250V
C522	27NF 400V	27NF 400V	27NF 400V	27NF 400V	27NF 400V	27NF 400V	33NF 630V	27NF 400V	33NF 630V	27NF 400V	27NF 400V	27NF 400V	27NF 400V	27NF 400V	27NF 400V	27NF 400V	27NF 400V	27NF 400V
C523	1UF 100V	1UF 100V	1UF 100V	1UF 100V	1UF 100V	1UF 100V	1UF 100V	1UF 100V	1UF 100V	1UF 100V	1UF 100V	1UF 100V	1UF 100V	1UF 100V	1UF 100V	1UF 100V	1UF 100V	1UF 100V
L504	6.1UH	4.2UH	4.2UH	8.3UH	8.3UH	8.3UH	8.3UH	6.1UH	8.3UH	6.1UH	8.3UH	6.1UH	8.3UH	6.1UH	8.3UH	6.1UH	8.3UH	8.3UH
L605	2.2UH	2.2UH	2.2UH	2.2UH	2.2UH	2.2UH	2.2UH	2.2UH	2.2UH	2.2UH	2.2UH	2.2UH	2.2UH	2.2UH	2.2UH	2.2UH	2.2UH	2.2UH
R227	100R	100R	100R	100R	100R	100R	100R	220R	220R	220R	100R	100R	100R	100R	100R	100R	100R	100R
R506	390R/1W	390R/1W	390R/1W	390R/1W	390R/1W	390R/1W	390R/1W	390R/1W	270R	270R	270R	390R/1W	390R/1W	390R/1W	390R/1W	390R/1W	390R/1W	390R/1W
R507	2.2R/1W	3.3R	3.3R	2.2R/1W	2.2R/1W	2.2R/1W	2.2R/1W	2.2R/1W	2.2R/1W	2.2R/1W	2.2R/1W	2.2R/1W	2.2R/1W	2.2R/1W	2.2R/1W	2.2R/1W	2.2R/1W	2.2R/1W
R508	2.2R/1W	3.3R	3.3R	2.2R/1W	2.2R/1W	2.2R/1W	2.2R/1W	2.2R/1W	2.2R/1W	2.2R/1W	2.2R/1W	2.2R/1W	2.2R/1W	2.2R/1W	2.2R/1W	2.2R/1W	2.2R/1W	2.2R/1W
R515	-	-	-	1K/1.5W	1K/1.5W	1K/1.5W	1K/1.5W	1K/1.5W	1K/1.5W	1K/1.5W	1K/1.5W	1K/1.5W	1K/1.5W	1K/1.5W	1K/1.5W	1K/1.5W	1K/1.5W	1K/1.5W
R516	2.2R/1W	2.2R/1W	6.8R	6.8R	2.2R/1W	2.2R/1W	6.8R	2.2R/1W	2.2R/1W	2.2R/1W	2.2R/1W	2.2R/1W	6.8R	2.2R/1W	2.2R/1W	2.2R/1W	6.8R	6.8R
R526	10K	10K	10K	10K	10K	10K	10K	10K	10K	10K	10K	10K	10K	10K	10K	10K	10K	10K
R536	2.2R/1W	2.2R/1W	6.8R	6.8R	2.2R/1W	2.2R/1												

CRT	W66ELC021X121		W66ERF022X044		W66ERF122X044	W66MAF183X70	W66QDE993X014		W66QDE993X141		W66QDE993X214		W66QDS757XV2N		W66QDS770XV6S		W76EGV023X522		W76EKW10X71		
Chassis	ZA1190	ZA9190	ZA1190	ZA9190	ZA1190	ZA1190	ZA1190	ZA9190	ZA1190	ZA9190	ZA1190	ZA9190	ZA1190	ZA9190	ZA1190	ZA9190	ZA1190	ZA9190	ZA1190	ZA9190	ZA1190
TR501	058235-TR4	040020-EL2	058231-TR1	040024-EL1	058231-TR1	040027-TR2	040029-TR1	040021-EL1	040029-TR1	040021-EL1	040029-TR1	040021-EL1	058235-TR4	058235-TR4	058231-TR2	040024-EL1	040009-TR1	040002-TR3	040002-TR3	040002-TR3	040026-EL2
+B	128V	134V	134V	138V	134V	139V	139V	139V	139V	139V	139V	139V	128V	130V	140V	138V	135V	130V	130V	131V	
TR601	050021-TR1 059931-EL1	050019-EL1	050019-EL1	050019-EL1	050019-EL1	059530-EL1 059530-TR1	059530-EL1 059530-TR1	059530-EL1 059530-TR1	059530-EL1 059530-TR1	059530-EL1 059530-TR1	059530-EL1 059530-TR1	059530-EL1 059530-TR1	050021-TR1 059931-EL1	059931-EL1	059530-EL1 059530-TR1	059530-EL1 059530-TR1	050019-EL1	050021-TR1 059931-EL1	050019-EL1	050021-TR1 059931-EL1	050021-TR1 059931-EL1
C516	1.5NF 1.6KV	1.5NF 1.6KV	1NF 2KV	1NF 2KV	1NF 2KV	330PF 1.5KV	680PF 2KV	680PF 2KV	680PF 2KV	680PF 2KV	680PF 2KV	680PF 2KV	1NF 2KV	1NF 2KV	1.5NF 1.6KV	1NF 2KV	1.5NF 1.6KV	1NF 2KV	1.5NF 1.6KV	1.5NF 1.6KV	2.2NF 1.6KV
C517	12NF 1.5KV	12NF 1.5KV	12NF 1.5KV	12NF 1.5KV	12NF 1.5KV	10NF 1.5KV	12NF 1.5KV	12NF 1.5KV	12NF 1.5KV	12NF 1.5KV	12NF 1.5KV	12NF 1.5KV	15NF 1.5KV	15NF 1.5KV	13NF 1.5KV	13NF 1.5KV	11NF 1.5KV	11NF 1.5KV	11NF 1.5KV	11NF 1.5KV	11NF 1.5KV
C518	470NF 250V	470NF 250V	470NF 250V	470NF 250V	470NF 250V	360NF 250V	390NF 250V	390NF 250V	390NF 250V	390NF 250V	390NF 250V	390NF 250V	1UF 250V	1UF 250V	680NF 250V	680NF 250V	560NF 250V	560NF 250V	560NF 250V	560NF 250V	560NF 250V
C521	680NF 250V	680NF 250V	560NF 250V	560NF 250V	560NF 250V	470NF 250V	680NF 250V	560NF 250V	680NF 250V	560NF 250V	680NF 250V	680NF 250V	630NF 250V	630NF 250V	680NF 250V	680NF 250V	630NF 250V	630NF 250V	630NF 250V	630NF 250V	680NF 250V
C522	27NF 400V	27NF 400V	27NF 400V	27NF 400V	27NF 400V	27NF 400V	27NF 400V	18NF 1KV	27NF 400V	18NF 1KV	27NF 400V	18NF 1KV	22NF 1KV	22NF 1KV	33NF 630V	27NF 400V	33NF 630V	27NF 400V	27NF 400V	27NF 400V	27NF 400V
C523	1UF 100V	4.7UF 160V	1UF 100V	4.7UF 160V	1UF 100V	1UF 100V	1UF 100V	4.7UF 160V	1UF 100V	4.7UF 160V	1UF 100V	4.7UF 160V	1UF 100V	1UF 100V	1UF 100V	1UF 100V	4.7UF 160V	1UF 100V	1UF 100V	1UF 100V	4.7UF 160V
L504	8.3UH	8.3UH	6.1UH	8.3UH	6.1UH	6.1UH	6.1UH	4.2UH	6.1UH	4.2UH	6.1UH	4.2UH	6.1UH	6.1UH	6.1UH	6.1UH	4.2UH	8.3UH	8.3UH	6.1UH	6.1UH
L605	2.2UH	2.2UH	2.2UH	2.2UH	2.2UH	2.2UH	2.2UH	2.2UH	2.2UH	2.2UH	2.2UH	2.2UH	2.2UH	2.2UH	2.2UH	2.2UH	2.2UH	2.2UH	2.2UH	2.2UH	2.2UH
R227	100R	100R	100R	100R	100R	100R	100R	100R	100R	100R	100R	100R	100R	100R	100R	100R	100R	100R	100R	100R	100R
R506	390R/1W	390R/1W	390R/1W	390R/1W	390R/1W	390R/1W	390R/1W	390R/1W	390R/1W	390R/1W	390R/1W	390R/1W	390R/1W	390R/1W	390R/1W	390R/1W	390R/1W	390R/1W	390R/1W	390R/1W	390R/1W
R507	2.2R/1W	2.2R/1W	2.2R/1W	2.2R/1W	2.2R/1W	2.2R/1W	2.2R/1W	2.2R/1W	2.2R/1W	2.2R/1W	2.2R/1W	2.2R/1W	2.2R/1W	2.2R/1W	2.2R/1W	2.2R/1W	2.2R/1W	2.2R/1W	2.2R/1W	2.2R/1W	2.2R/1W
R508	2.2R/1W	2.2R/1W	2.2R/1W	2.2R/1W	2.2R/1W	2.2R/1W	2.2R/1W	2.2R/1W	2.2R/1W	2.2R/1W	2.2R/1W	2.2R/1W	2.2R/1W	2.2R/1W	2.2R/1W	2.2R/1W	2.2R/1W	2.2R/1W	2.2R/1W	2.2R/1W	2.2R/1W
R515	1K/1.5W	1K/1.5W	1K/1.5W	1K/1.5W	1K/1.5W	1K/1.5W	1K/1.5W	1K/1.5W	1K/1.5W	1K/1.5W	1K/1.5W	1K/1.5W	1K/1.5W	1K/1.5W	1K/1.5W	1K/1.5W	1K/1.5W	1K/1.5W	1K/1.5W	1K/1.5W	1K/1.5W
R516	6.8R	6.8R	2.2R/1W	6.8R	2.2R/1W	6.8R	6.8R	6.8R	6.8R	6.8R	6.8R	6.8R	6.8R	6.8R	6.8R	2.2R/1W	2.2R/1W	2.2R/1W	2.2R/1W	2.2R/1W	2.2R/1W
R526	10K	10K	10K	10K	10K	10K	10K	10K	10K	10K	10K	10K	10K	10K	10K	10K	10K	8.2K	8.2K	8.2K	8.2K
R536	6.8R	6.8R	2.2R/1W	6.8R	2.2R/1W	6.8R	6.8R	6.8R	6.8R	6.8R	6.8R	6.8R	6.8R	6.8R	6.8R	6.8R	2.2R/1W	2.2R/1W	2.2R/1W	2.2R/1W	2.2R/1W
R539	-	-	220R	-	220R	-	220R	-	220R	-	220R	-	220R	-	220R	-	220R	-	-	-	-
R603	PTC18R/3P	PTC18R/3P	PTC18R/3P	PTC18R/3P	PTC18R/3P	PTC18R/3P	PTC18R/3P	PTC18R/3P	PTC18R/3P	PTC18R/3P	PTC18R/3P	PTC18R/3P	PTC18R/3P	PTC18R/3P	PTC18R/3P	PTC18R/3P	PTC18R/3P	PTC18R/3P	PTC18R/3P	PTC18R/3P	PTC18R/3P
R625	100K	100K	120K	120K	120K	120K	120K	120K	120K	120K	120K	120K	100K	100K	120K	120K	100K	100K	100K	100K	100K
R626	30K	30K	33K	33K	33K	33K	33K	33K	33K	33K	33K	33K	30K	30K	33K	33K	30K	30K	30K	30K	30K
R639	115K	115K	115K	115K	115K	115K	115K	115K	115K	115K	115K	115K	115K	115K	115K	115K	115K	115K	115K	115K	115K
R640	18K	27K	22K	22K	27K	27K	27K	27K	27K	27K	27K	27K	18K	18K	27K	27K	18K	18K	18K	18K	18K
R663	-	-	-	-	-	-	-	-	-	-	-	-	-	-	-	-	PTC18R/2P	PTC18R/2P	PTC18R/2P	PTC18R/2P	PTC18R/2P
R664	-	-	-	-	-	-	-	-	-	-	-	-	-	-	-	-	PTC18R/2P	PTC18R/2P	PTC18R/2P	PTC18R/2P	PTC18R/2P
P701	-	-	-	-	-	-	-	-	-	-	-	-	-	-	-	-	-	-	-	-	-
R709	0.22R/1W	2.7R/1.5W	1.8R/1W	6.8R	1.8R/1W	1.8R/1W	2.2R/1W	3.3R/1W	2.2R/1W	3.3R/1W	2.2R/1W	3.3R/1W	1R	1.2R	1R	2.7R/1.5W	0.68R/1W	0.47R/1W	0.47R/1W	2.7R/1.5W	
R736	0	0	0	0	0	0	0	0	0	0	0	0	0	0	0	0	0	0	0	0	0
X703	581000	581000	581000	581000	581000	581000	581000	581000	581000	581000	581000	581000	581000	581000	581000	581000	581000	581000	581000	581000	581000

TR501 Part Number

040002-TR2	759550930800
040002-TR3	759550930700
040002-TR4	759551077500
040002-TR5	759551061100
040002-TR8	759550977800
040002-TR9	759551170100
040009-TR1	759551169400
040009-TR2	759551161500
040019-EL1	759551133100
040019-EL2	759551138500
040020-EL2	759551170300
040021-EL1	759551169700
040022-EL1	759551169900
040022-EL2	759551170000
040023-EL1	759551170200
040024-EL1	759551169500
040026-EL2	759551169600
040027-TR2	759551043000
040029-TR1	759550932900
058231-TR1	759550965400
058231-TR2	759550988900
058235-TR4	759550987000
058331-TR1	759551108100
058533-TR4	759550941900
058533-TR5	759551169800
058735-TR3	759551106600

TR601 Part Number

050019-EL1	759551165300
050019-TR2	759550937900
050021-TR1	759551170500
059019-EL1	759551170800
059331-EL1	759551170700
059530-EL1	759550931100
059530-TR1	759551170400
059535-EL1	759551122000
059535-TR3	759551170600
059931-EL1	759550931000

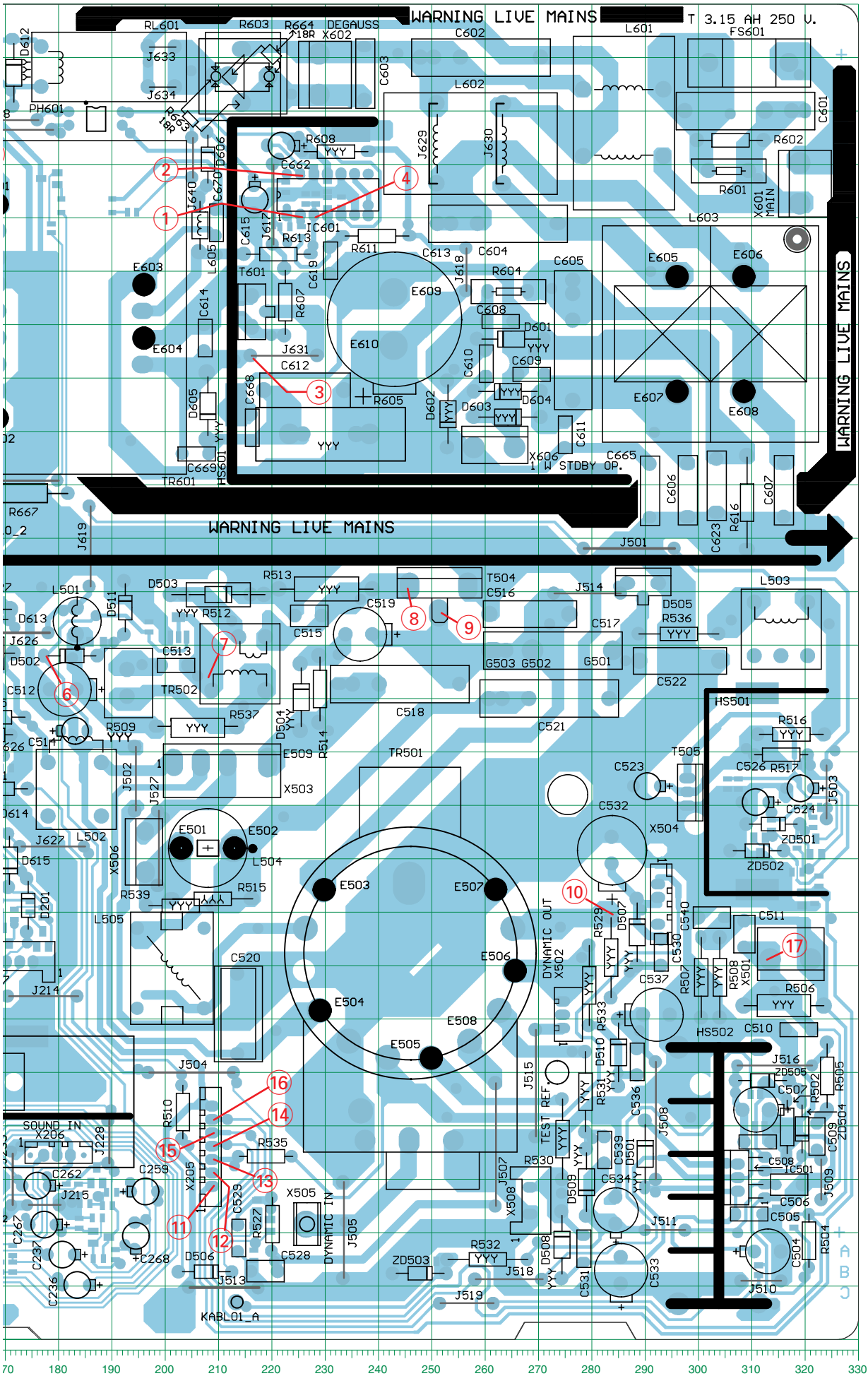
X703 Part Number

0581000	759550581000
1077100	759551077100
1060500	759551060500
1167500	759551167500

Chassisplatte / Chassis Board ZA1190-14

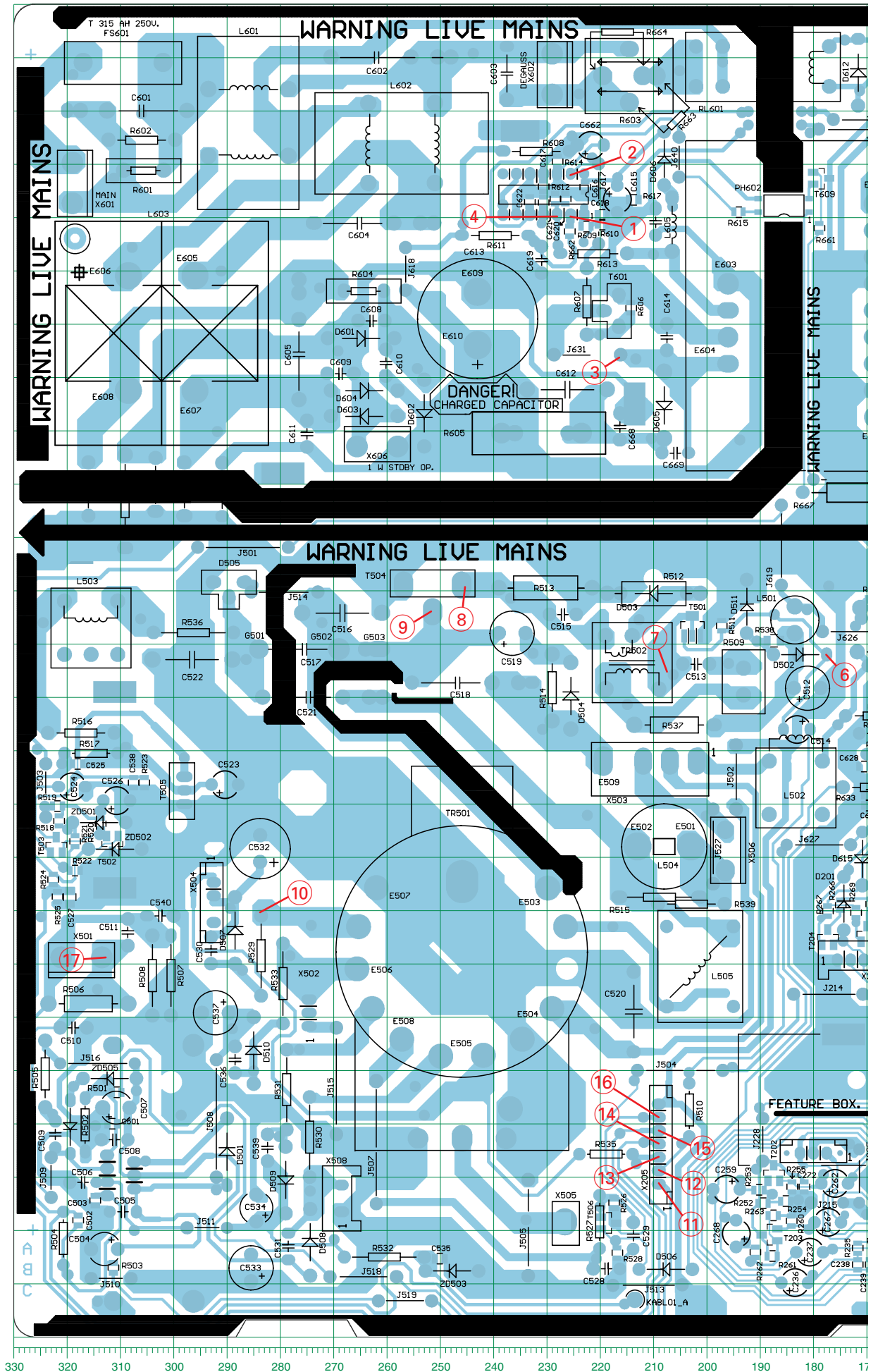
Koordinaten für die Bauteile / Coordinates of the Components

POS.	X	Y	POS.	X	Y	POS.	X	Y	POS.	X	Y	POS.	X	Y	POS.	X	Y	POS.	X	Y	POS.	X	Y								
C101	B	18	22	C244	B	110	53	C520	T	214	61	D201	T	174	81	R106	T	40	19	R259	B	165	30	R603	T	215	237	T609	B	207	179
C102	B	15	22	C245	B	102	53	C521	T	272	120	D202	T	167	82	R107	B	46	35	R260	B	184	22	R604	T	264	196	TR501	T	246	61
C103	B	48	79	C246	B	148	20	C522	T	297	127	D301	T	69	198	R108	T	14	52	R261	B	188	15	R605	T	231	170	TR502	T	214	127
C104	B	48	77	C247	B	153	24	C523	T	290	104	D501	T	290	35	R109	B	36	73	R262	B	191	16	R606	B	214	193	TR601	T	181	193
C105	B	50	73					C524	T	319	103	D502	T	183	128	R110	B	39	40					R607	T	223	194				
C106	T	14	32	C248	B	154	20	C525	B	318	108	D503	T	210	139	R111	B	42	41	R263	B	187	23	R608	T	232	222	TU101	T	24	32
C107	B	27	31	C249	T	119	87	C526	T	311	101	D504	T	226	120	R112	B	37	38	R264	B	68	65	R609	B	223	208	TU102	T	25	117
C108	B	28	13	C250	B	117	95					D505	T	290	140	R113	B	45	45	R265	B	77	57								
C109	B	49	35	C251	B	119	99	C527	B	319	82	D506	T	208	13	R114	B	37	48	R266	B	175	81	R610	B	220	209	X202	T	77	76
C110	T	45	35	C252	B	123	86	C528	T	219	13					R115	T	59	89	R267	B	177	80	R611	T	240	207	X203	T	89	46
				C253	T	125	87	C529	T	214	19	D507	T	289	76					R268	B	169	81	R612	B	228	214	X204	T	152	46
C111	B	39	74	C254	B	123	96	C530	T	293	73	D508	T	274	18	R116	T	50	47	R269	B	172	80	R613	T	221	203	X205	T	209	36
C112	B	39	71	C255	B	126	96	C531	T	279	17	D509	T	279	29	R117	B	51	49	R270	B	84	26	R614	B	228	221	X206	T	180	35
C113	B	42	74	C256	B	128	96					D510	T	285	54	R118	B	55	53	R271	B	81	66								
C114	T	14	42	C257	B	162	21	C532	T	284	92	D511	T	193	137	R119	B	47	49	R272	B	88	52	R615	B	215	201	X207	T	169	71
C115	B	28	50					C533	T	286	13					R120	B	44	53					R616	T	309	157	X301	T	312	138
				C258	B	157	24	C534	T	285	24	D601	T	265	187					R301	B	78	116	R617	B	214	213	X302	T	88	240
C116	B	33	60	C259	T	196	28	C535	B	250	15	D602	T	253	173	R121	B	41	52	R302	B	82	116	R618	T	162	243	X303	T	29	167
C117	B	52	54	C260	B	131	96	C536	T	289	52	D603	T	264	173	R122	B	38	55	R303	B	84	116	R619	B	160	241	X501	T	317	71
C118	B	52	60	C261	B	133	96					D604	T	264	178	R123	B	22	109	R304	B	94	116								
C119	B	47	53	C262	T	176	29	C537	T	292	61	D605	T	208	175	R124	B	22	113	R305	B	88	117	R620	B	165	235	X502	T	275	61
C120	B	44	49					C538	B	308	104					R125	B	54	142					R621	B	166	115	X503	T	211	108
				C263	B	159	33	C539	T	282	36	D606	T	208	221	R126	B	58	140	R306	B	91	116	R622	T	162	129	X504	T	293	85
C121	B	41	50	C264	B	158	31	C540	T	303	79	D607	T	143	225	R127	B	52	139	R307	B	90	120	R623	B	153	132	X505	T	227	22
C122	B	38	50	C265	B	164	27	C601	T	309	230	D608	T	135	202	R128	T	39	111	R308	B	96	116	R624	T	164	126	X506	T	197	91
C123	T	43	82	C266	B	168	24					D609	T	130	156	R129	B	32	98	R309	B	107	123								
C124	B	41	55	C267	T	177	22	C602	T	259	240	D610	T	130	170	R130	B	37	105	R310	T	98	142	R625	T	168	117	X508	T	269	26
C125	B	20	96					C603	T	238	237					R131	B	46	144	R311	B	75	131	R626	T	166	113	X601	T	319	216
				C268	T	195	19	C604	T	262	209	D611	T	149	180					R312	B	83	135	R627	T	164	137	X602	T	229	237
C126	B	22	96	C272	B	182	28	C605	T	277	187	D612	T	172	37	R132	T	19	84	R313	T	92	224	R628	B	169	138	X604	T	19	225
C127	B	53	145	C273	B	85	67	C606	T	298	159	D613	T	166	135	R133	T	19	84	R314	T	86	193	R629	B	165	111	X605	T	62	173
C128	B	57	145	C274	T	84	67					D614	T	167	95	R134	T	55	108	R315	B	72	203					X606	T	262	168
C129	T	15	118	C301	B	80	109	C607	T	316	159	D615	T	171	90	R135	B	49	111					R630	B	167	108				
C130	B	29	120					C608	T	263	191	D617	T	96	183	R136	B	52	114	R316	B	76	203	R631	T	168	103	ZD501	T	314	97
				C302	B	77	113	C609	T	268	181	F101	T	28	68	R137	B	52	118	R317	B	84	203	R632	B	161	105	ZD502	T	311	92
C131	B	29	98	C303	B	85	109	C610	T	260	183	F102	T	34	47	R138	B	47	119	R318	T	87	191	R633	B	170	102	ZD503	T	248	12
C132	B	37	102	C304	B	87	115	C611	T	275	169	F103	T	36	134	R139	B	44	72	R319	B	94	201	R634	T	156	192	ZD504	T	319	39
C133	T	41	104	C305	B	87	109									R140	B	44	72	R320	B	98	192	R635	T	150	202	ZD505	T	312	49
C134	T	15	131	C306	B	84	119	C612	T	226	178	FB601	T	153	222	R141	B	59	136					R636	T	150	202	ZD601	T	165	109
C135	B	43	144					C613	T	243	191	FS601	T	310	239	R142	B	13	76	R321	B	97	195	R637	T	78	187	ZD602	B	143	235
				C307	T	82	123	C614	T	208	188	FS602	T	140	159	R201	B	98	21	R322	B	30	192	R638	B	161	229	ZD603	B	117	236
C136	B	43	140	C308	B	90	127	C615	T	217	213	FS603	T	139	173	R202	B	96	18	R323	B	69	233	R639	T	136	238				
C137	B	51	145	C309	B	93	109	C616	B	223	216	HS605	T	115	137	R203	B	84	23	R324	B	62	227								
C138	B	48	141	C310	B	90	109					HS607	T	93	166	R204	B	89	18	R325	B	61	223	R640	B	142	243				
C139	B	46	140	C311	B	95	128	C617	B	231	216	IC101	B	42	63	R205	B	82	90	R326	T	51	182	R641	B	159	229				
C140	B	41	140					C618	B	220	211	IC102	B	48	130	R206	B	86	90	R327	T	37	223	R642	B	151	235				
				C312	T	100	126	C619	T	231	202	IC201	B	74	63	R207	B	85	8	R328	B	36	194	R643	T	152	235				
C141	B	55	121	C313	B	95	109	C620	B	227	214	IC202	B	74	63	R208	B	93	12	R329	B	34	209	R644	B	53	170				
C142	B	59	126	C315	B	106	116	C621	B	231	213	IC301	T	107	102	R209	B	59	9	R330	B	34	209								
C143	B	51	122	C316	B	105	109					IC302	T	91	128	R210	B	62	27	R331	T	21	174	R645	B	108	172				
C144	B	50	118	C317	B	103	116	C622	B	233	213	IC303	T	88	217	R211	B	66	9	R332	B	43	203	R646	B	112	168				
C145	B	46	122					C623	T	303	160	IC304	T	32	200	R212	B	68	19	R333	B	118	119	R647	B	54	173				
C146	B	45	119	C318	T	107	120	C624	T	141	231	IC501	T	310	30	R213	B	76	19	R334	B	120	119	R648	B	103	170				
				C319	T	81	131	C625	T	149	212	IC601	T	231	214	R214	B	78	24	R335	B	127	115	R649	T	114	183				
C147	T	39	117	C320	B	77	134	C626	T	128	221	IC602	T	158	235	R216	B	80	19	R336	B	92	222	R650	B	92	167				
C148	B	38	122	C321	B	88	134					IC603	T	108	175	R217															



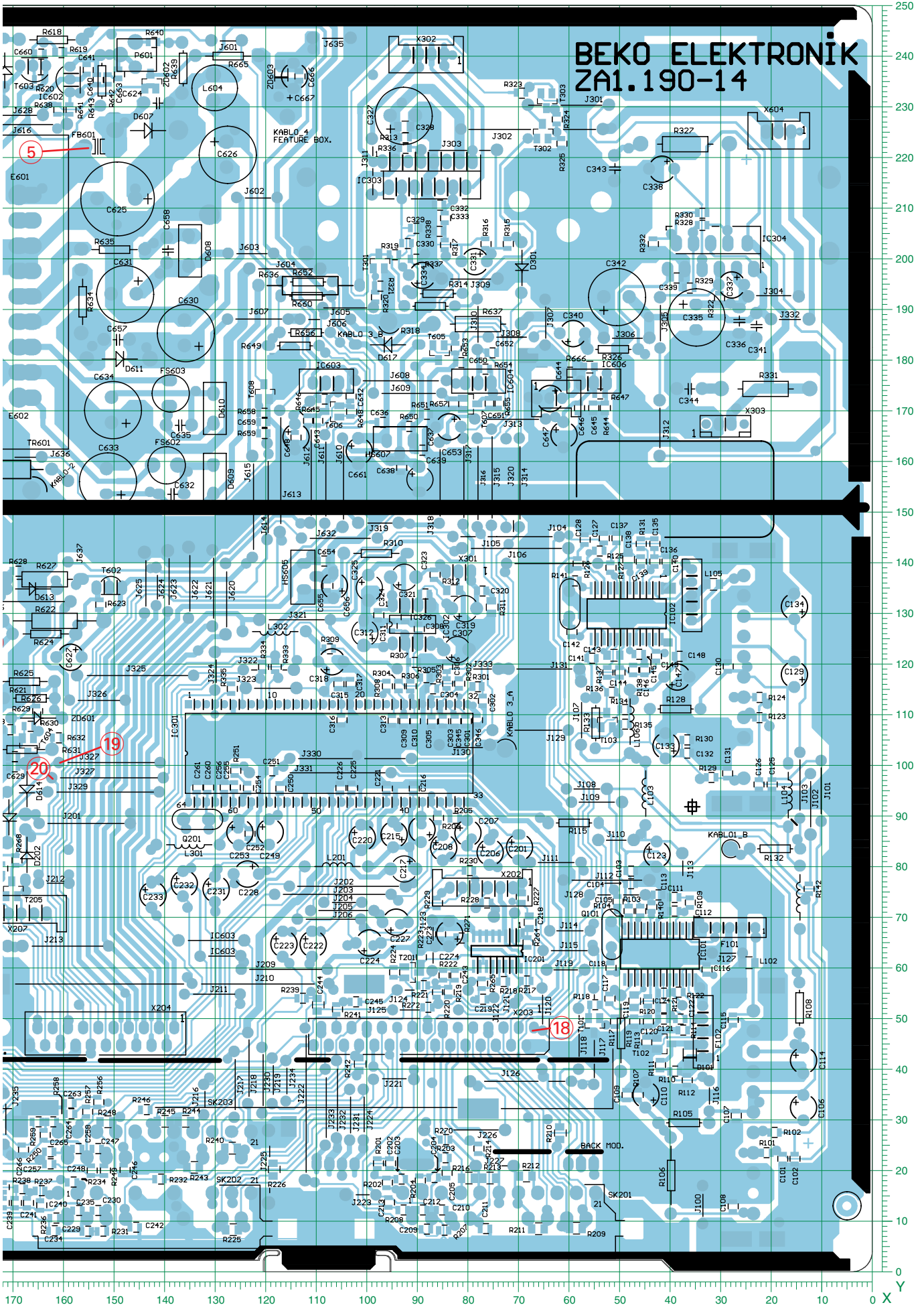
Chassisplatte / Chassis Board ZA1190-14

Ansicht von der Lötseite / View of Solder Side



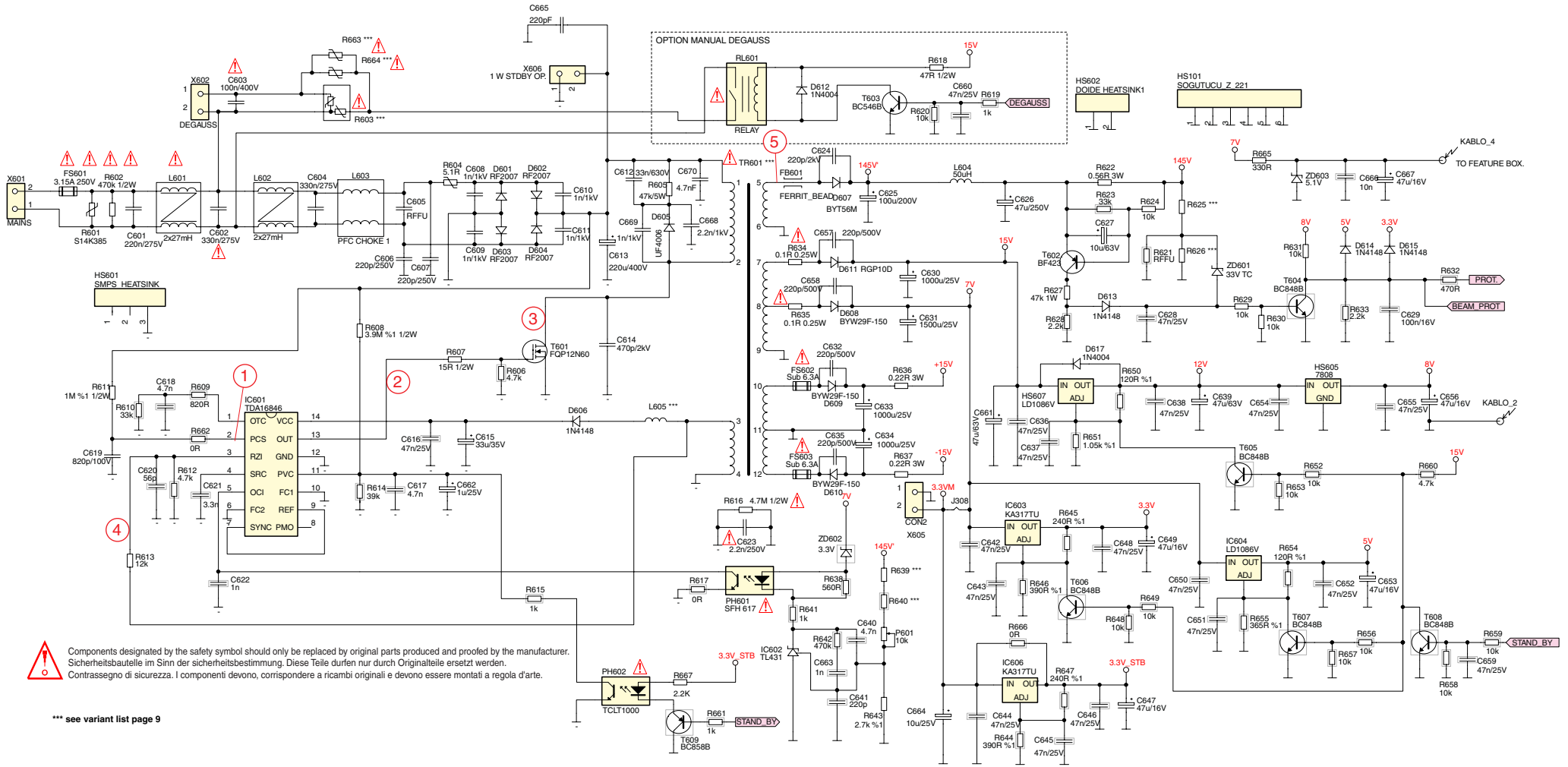
Chassisplatte / Chassis Board ZA1190-14

Ansicht von der Lötseite / View of Solder Side



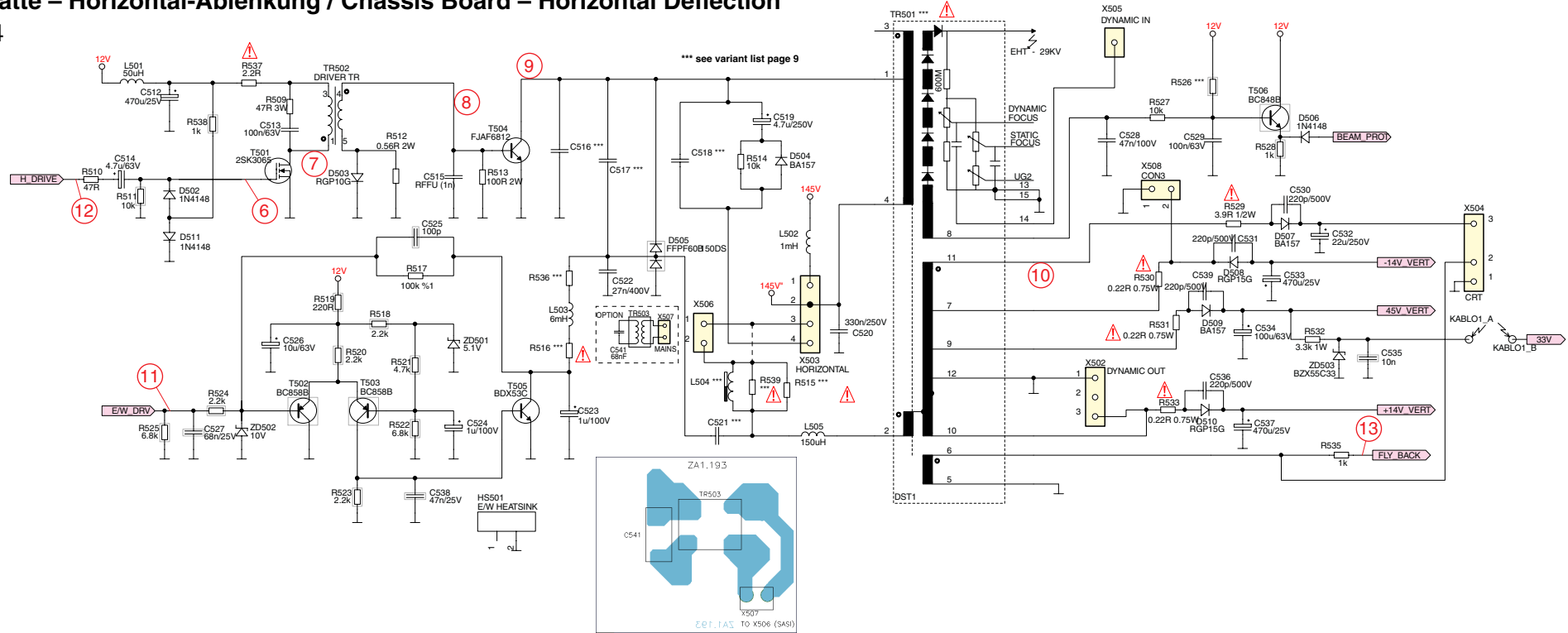
Chassisplatte – Netzteil / Chassis Board – Power Supply

ZA1190-14



Chassisplatte – Horizontal-Ablenkung / Chassis Board – Horizontal Deflection

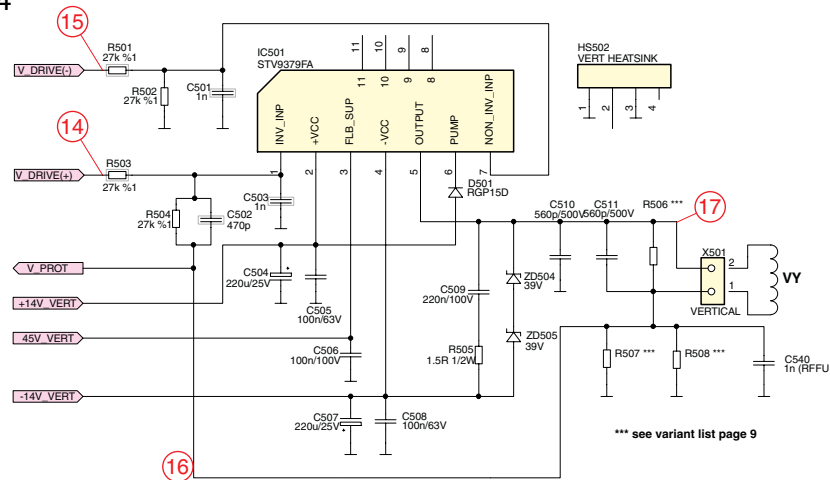
ZA1190-14



17

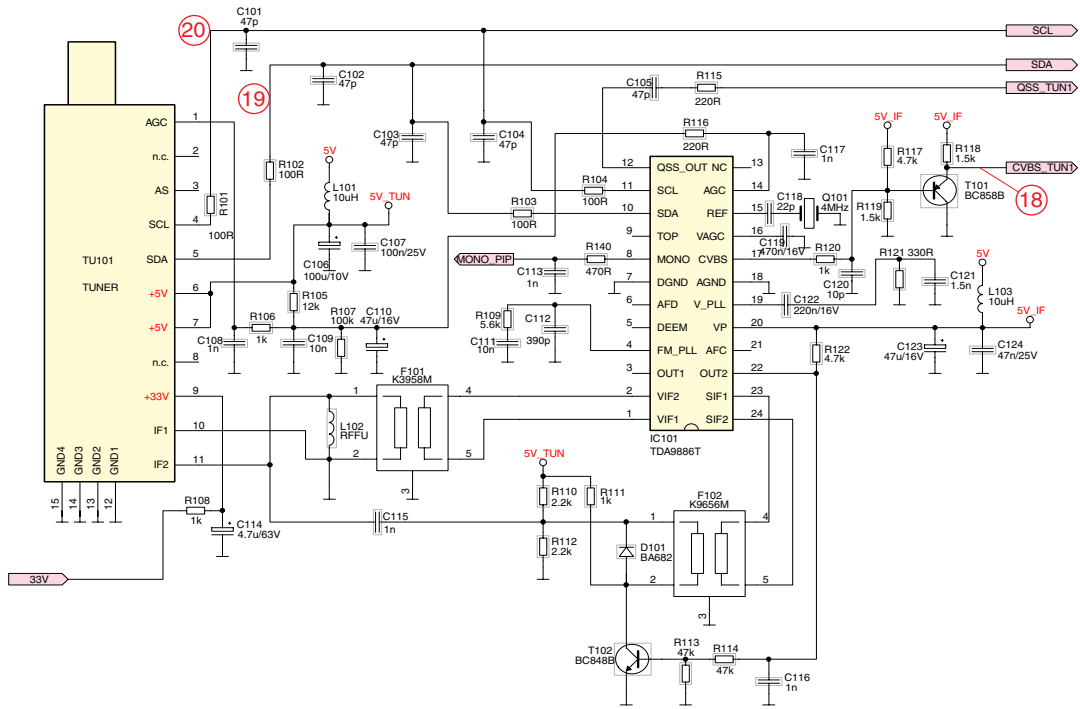
Chassisplatte – Vertikal-Ablenkung / Chassis Board – Vertical Deflection

ZA1190-14



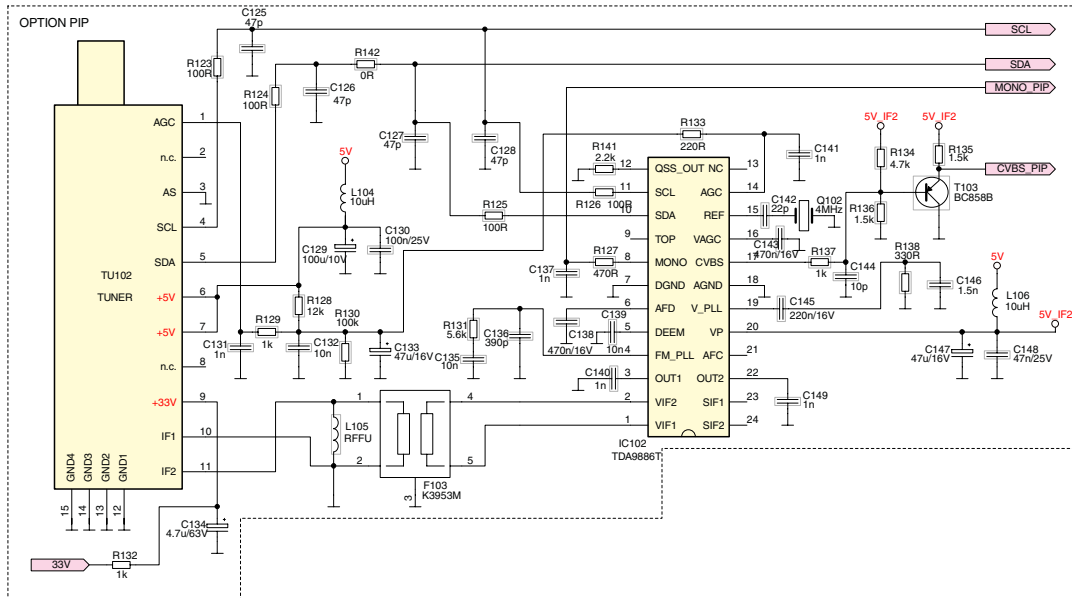
Chassisplatte / Chassis Board – Tuner

ZA1190-14



Chassisplatte / Chassis Board – Tuner-PIP

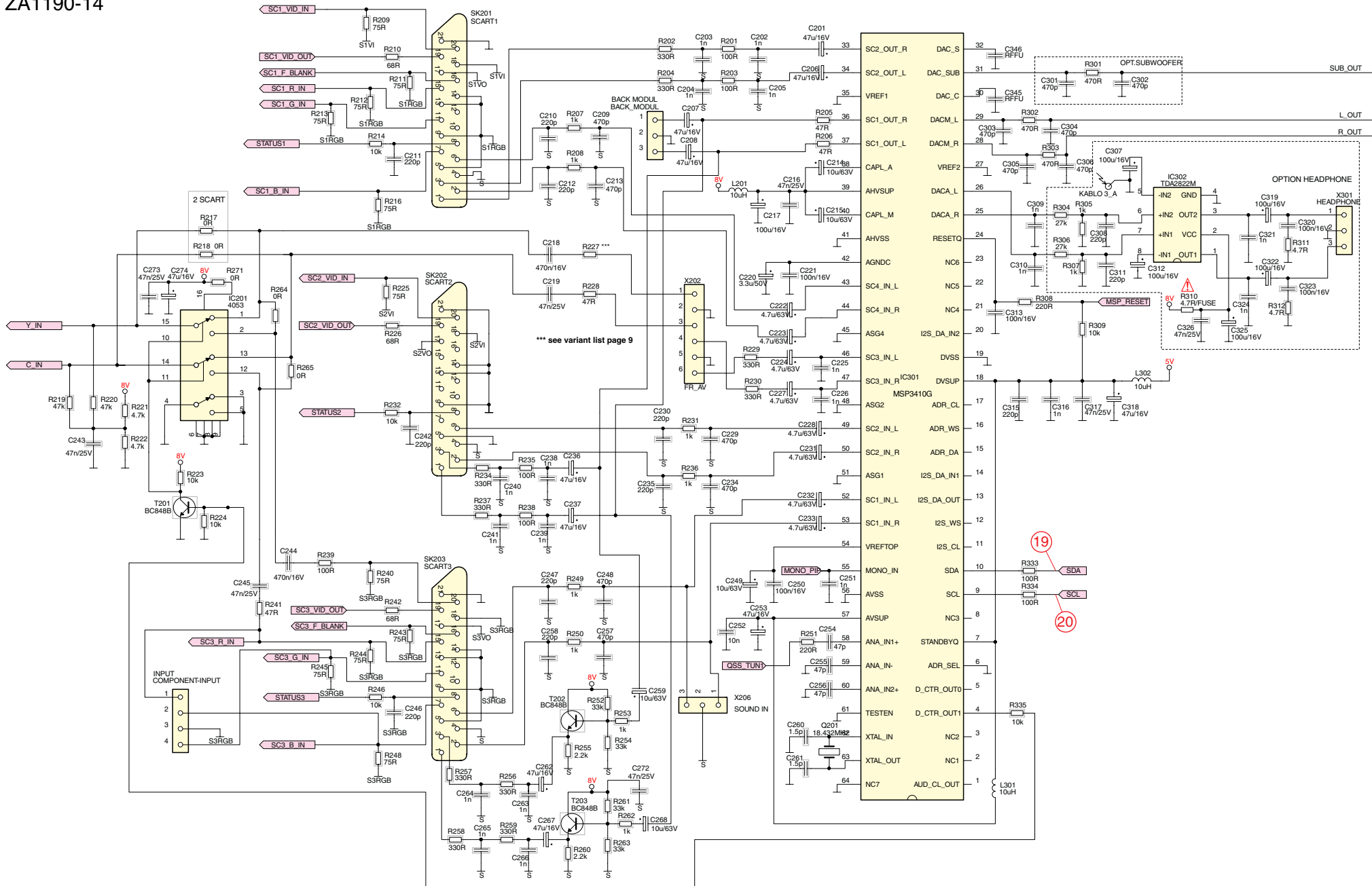
ZA1190-14



Chassisplatte – Hauptschaltplan / Chassis Board – Main Circuit Diagram

ZA1190-14

19

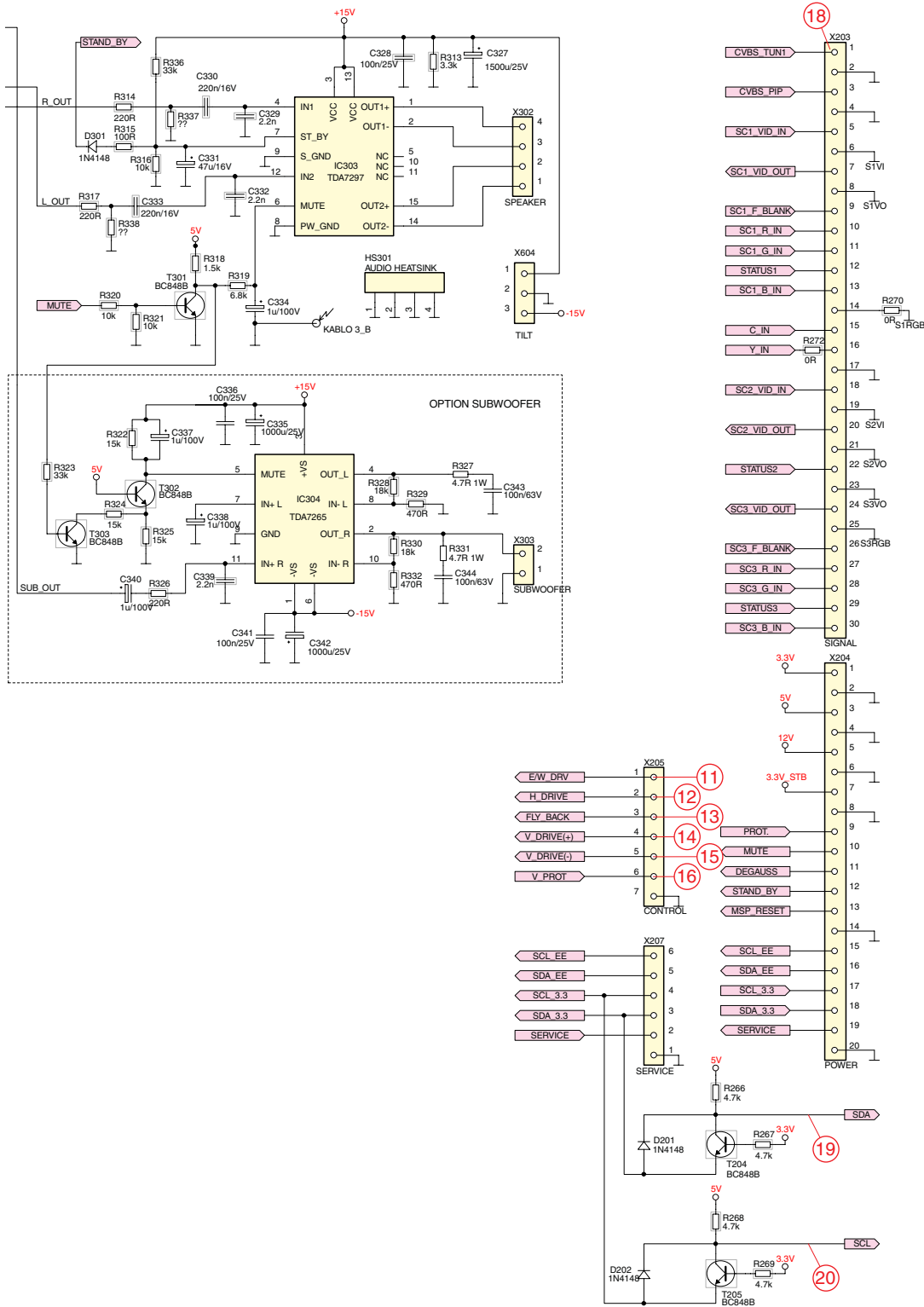


*** see variant list page 9

19

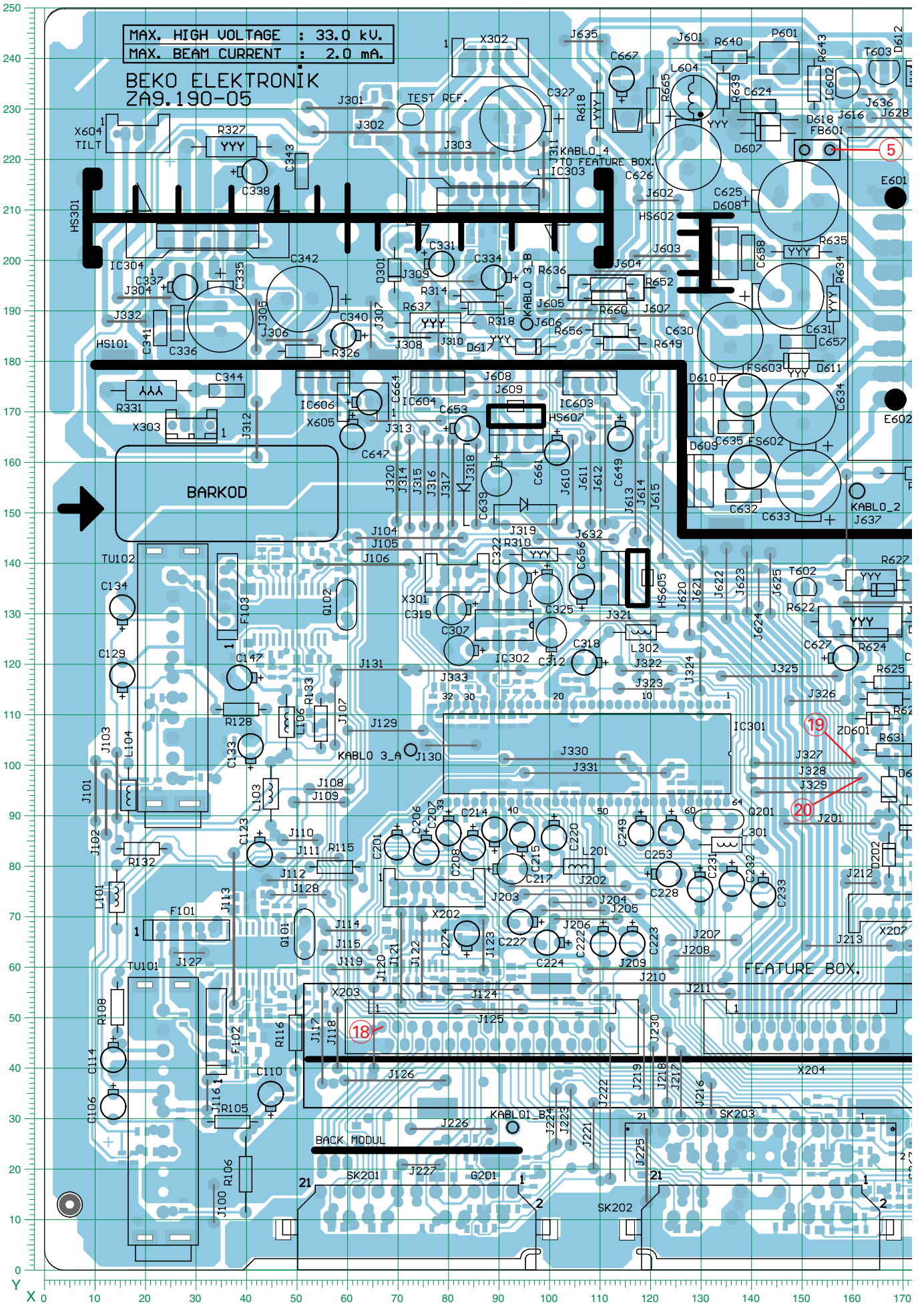
20

Chassisplatte – Hauptschaltplan / Chassis Board – Main Circuit Diagram
ZA1190-14



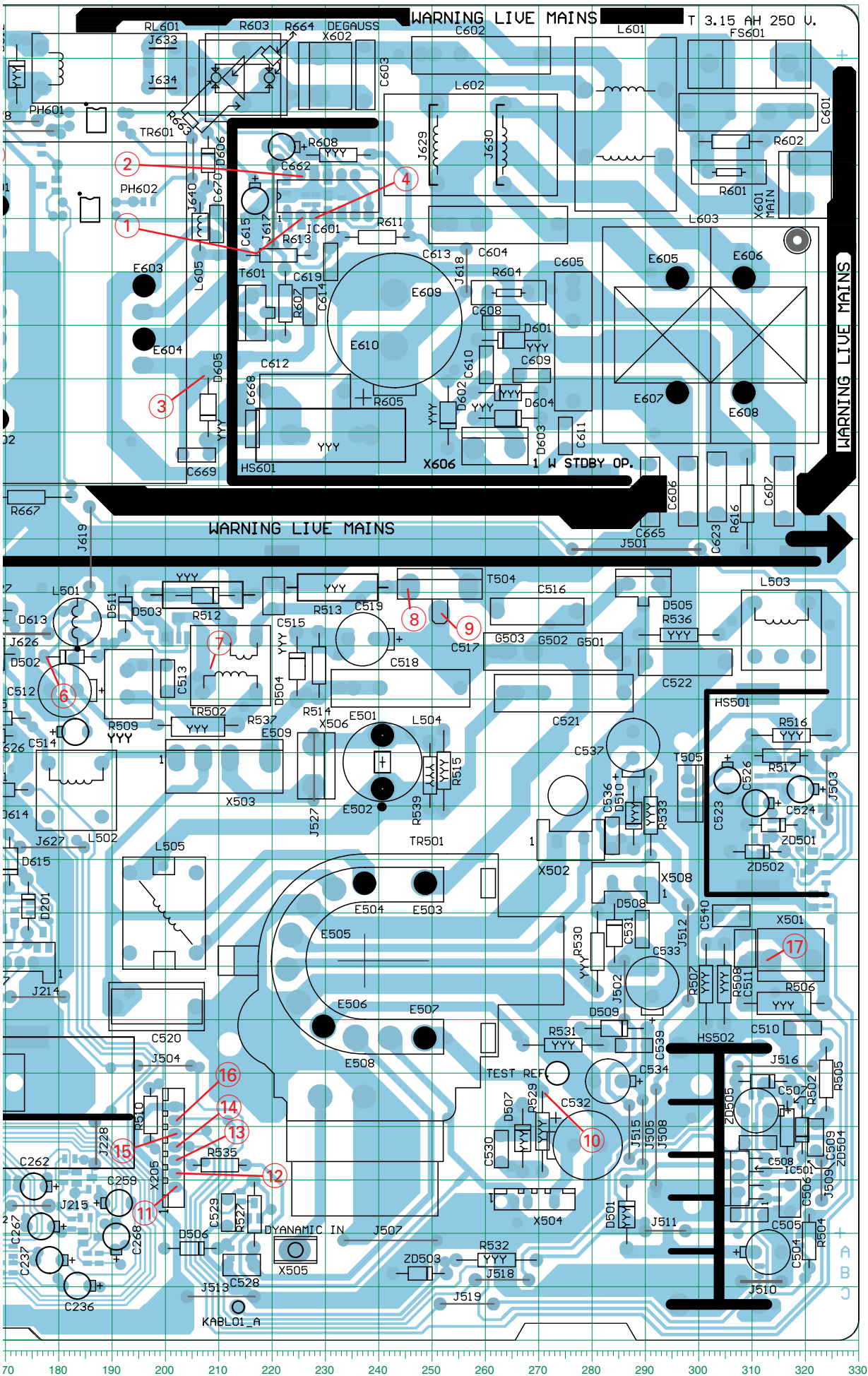
Chassisplatte / Chassis Board ZA9190-05

Ansicht von der Bestückungsseite / View of Component Side



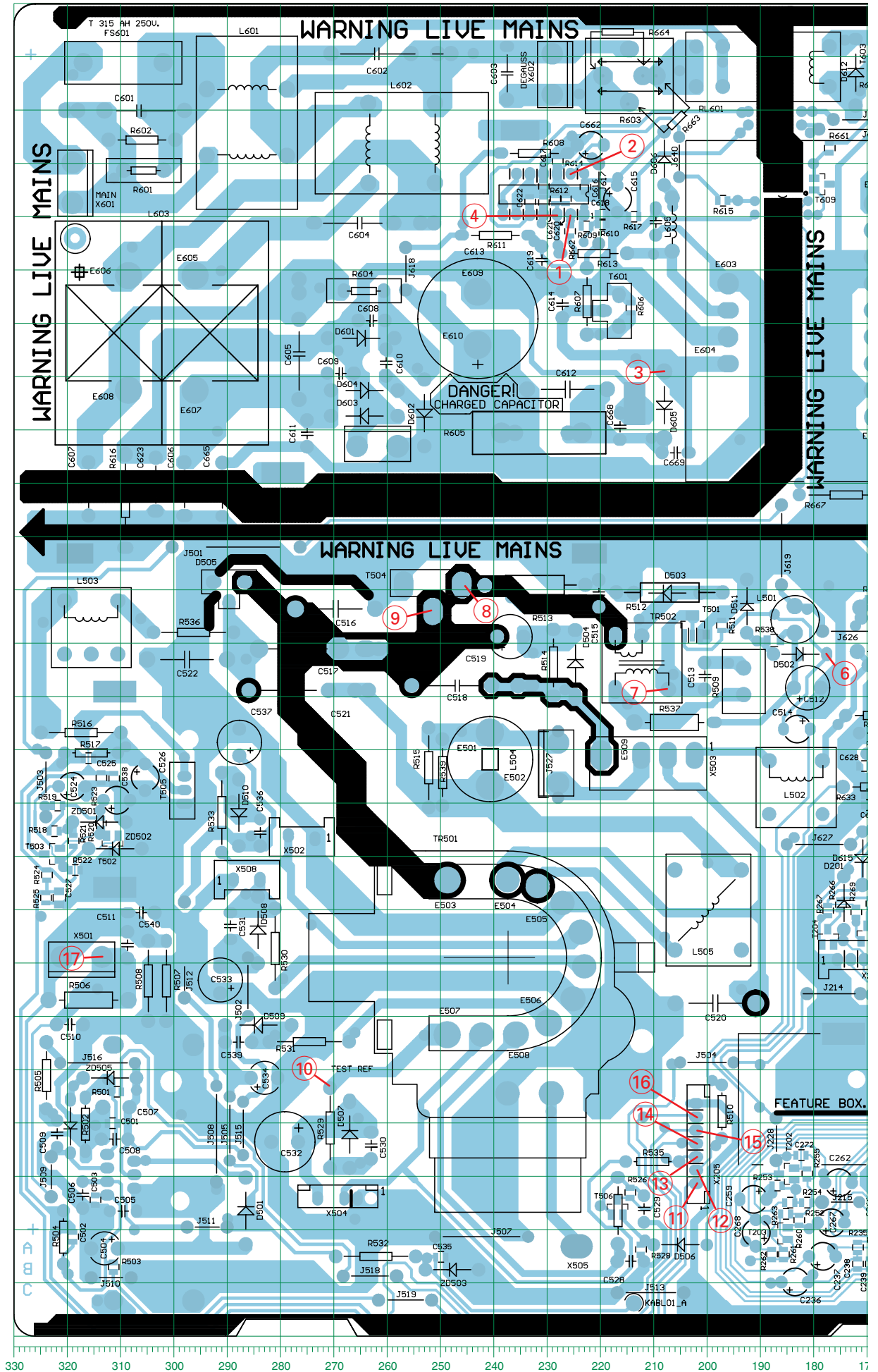
Chassisplatte / Chassis Board ZA9190-05

Ansicht von der Bestückungsseite / View of Component Side



Chassisplatte / Chassis Board ZA9190-05

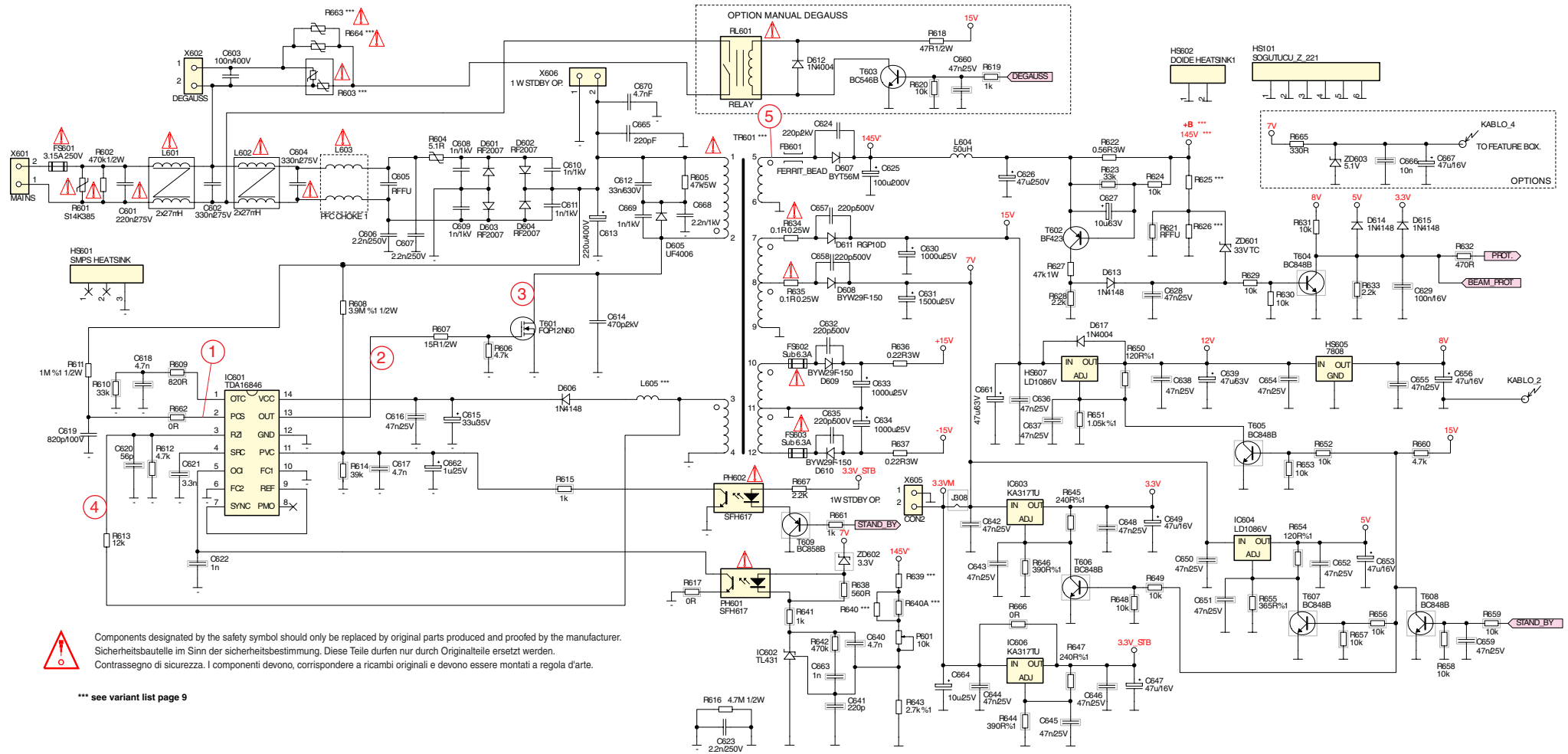
Ansicht von der Lötseite / View of Solder Side




Chassisplatte – Netzteil / Chassis Board – Power Supply

ZA9190-05

26

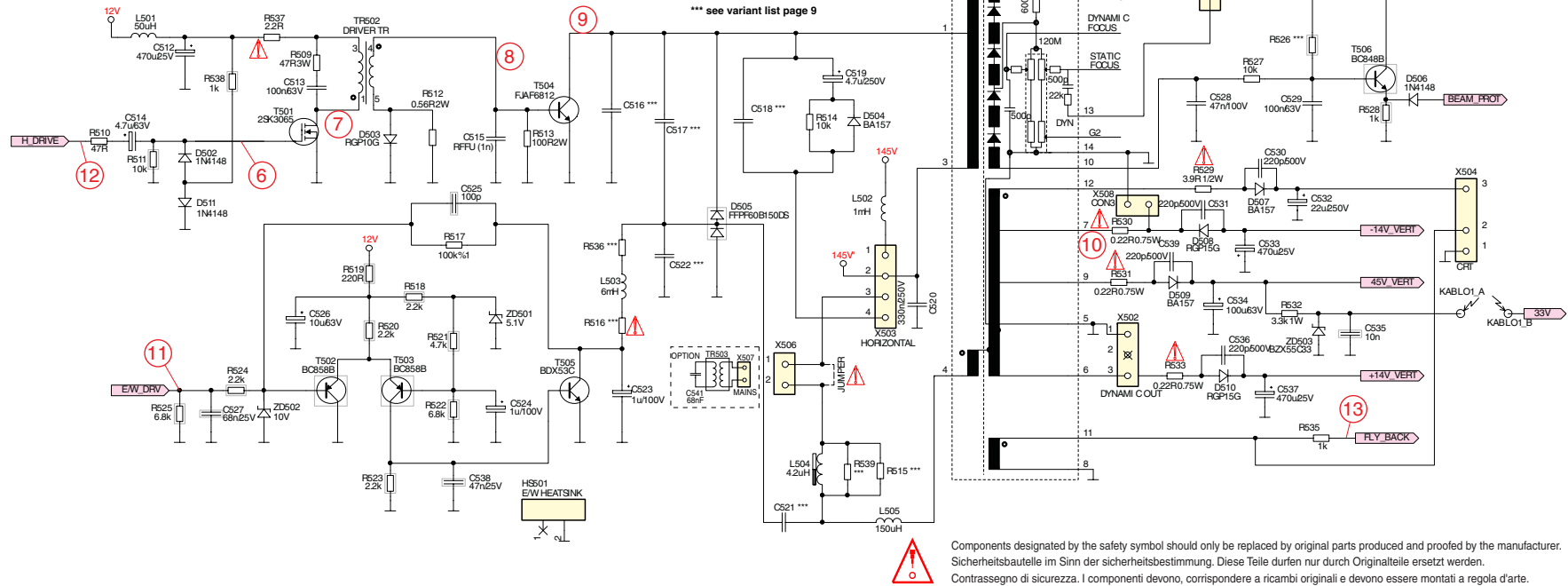


 Components designated by the safety symbol should only be replaced by original parts produced and proofed by the manufacturer. Sicherheitsbauteile im Sinn der sicherheitsbestimmung. Diese Teile dürfen nur durch Originalteile ersetzt werden. Contrassegno di sicurezza. I componenti devono, corrispondere a ricambi originali e devono essere montati a regola d'arte.

*** see variant list page 9

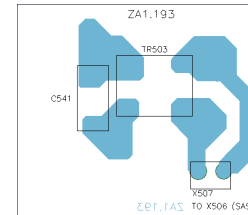
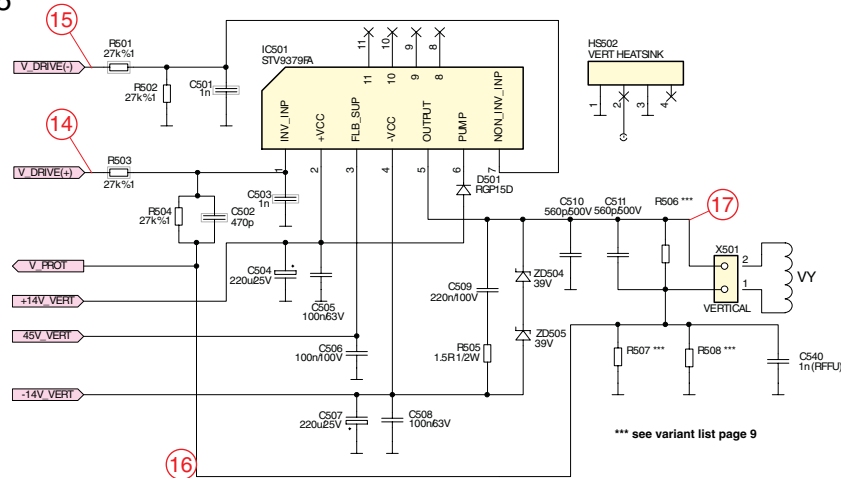
Chassisplatte – Horizontal-Ablenkung / Chassis Board – Horizontal Deflection

ZA9190-05



Chassisplatte – Vertikal-Ablenkung / Chassis Board – Vertical Deflection

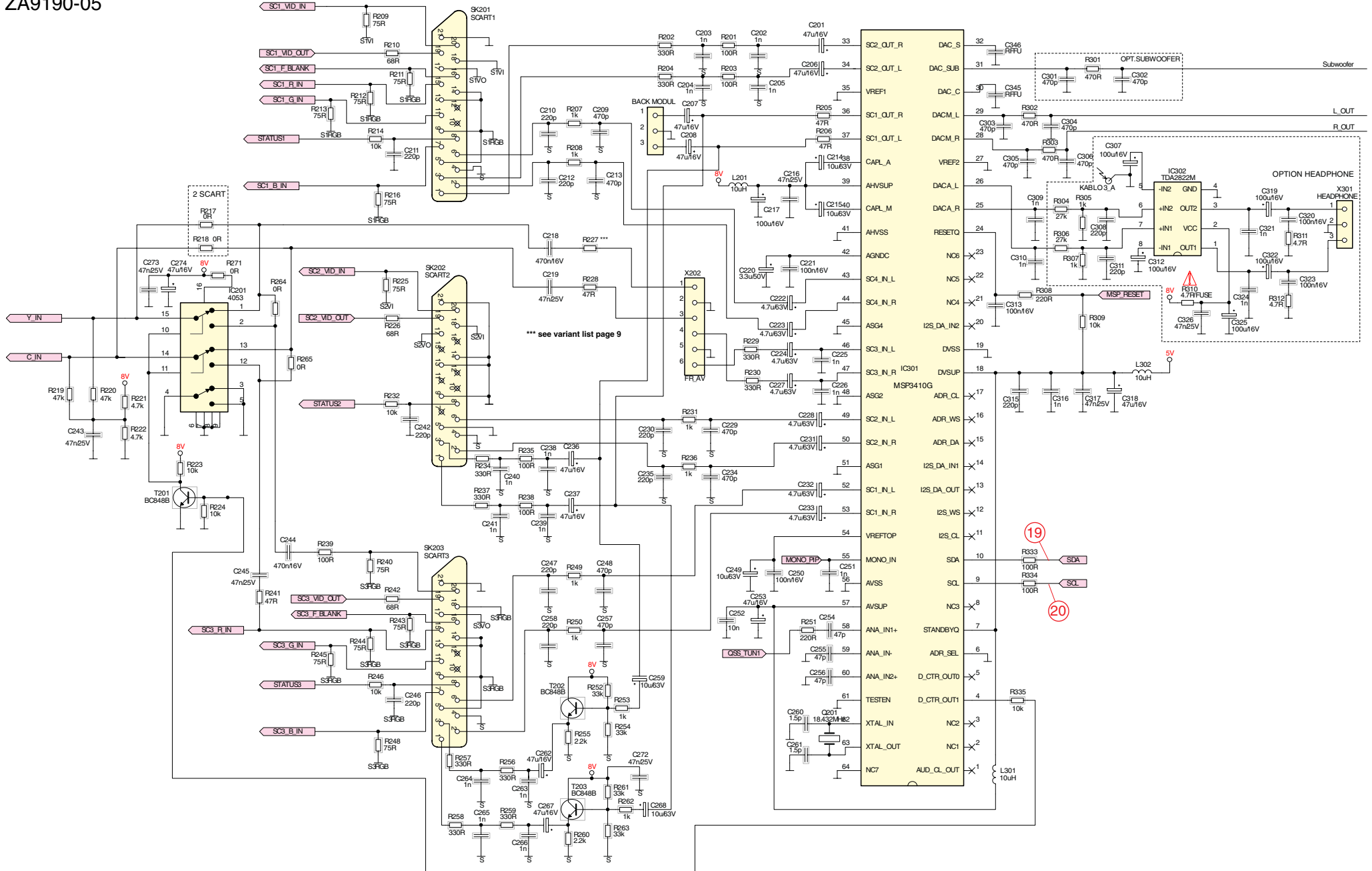
ZA9190-05



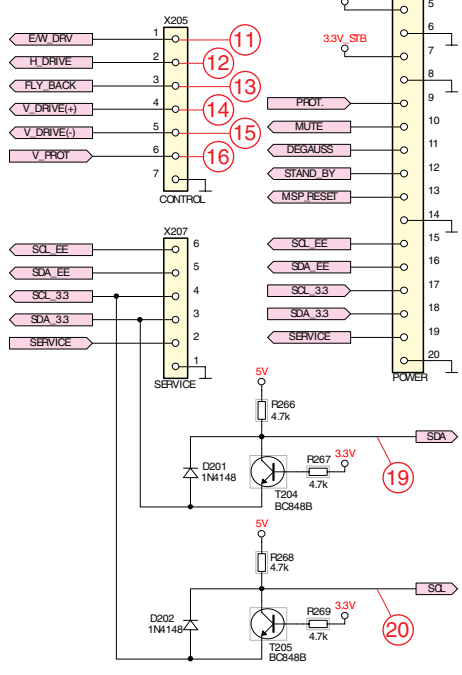
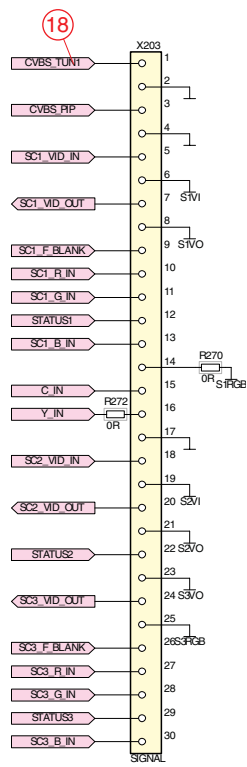
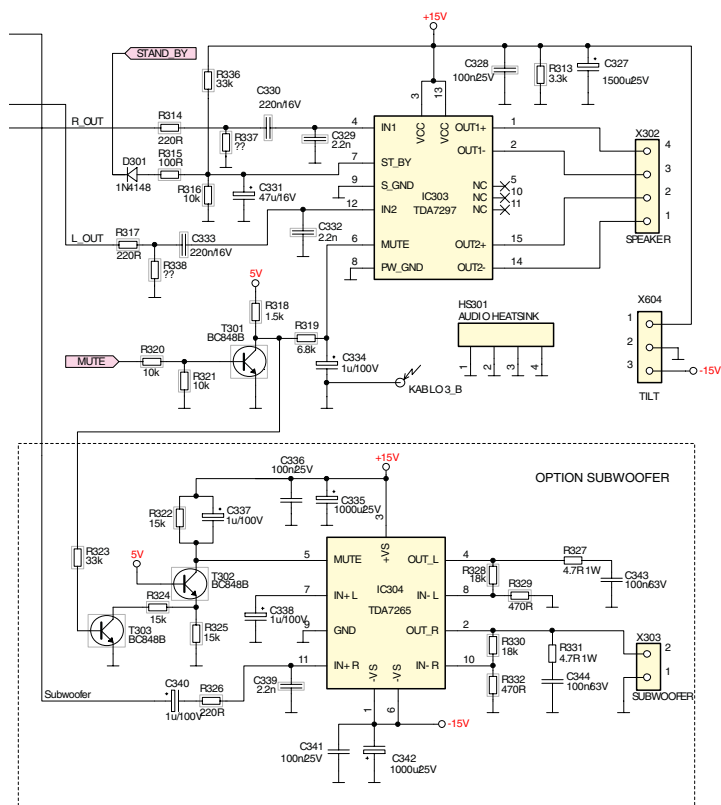
Chassisplatte – Hauptschaltplan / Chassis Board – Main Circuit Diagram

ZA9190-05

29

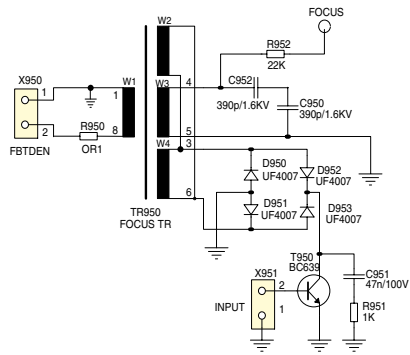
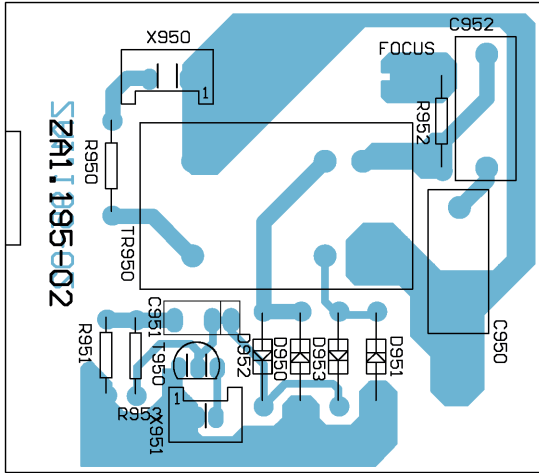


Chassisplatte – Hauptschaltplan / Chassis Board – Main Circuit Diagram
ZA9190-05



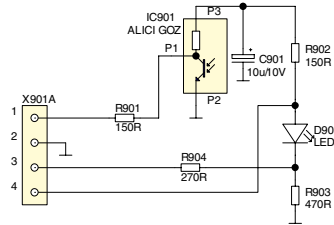
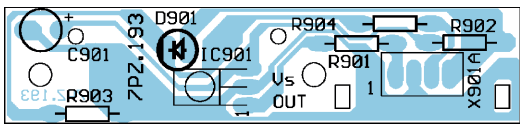
Dynamische Fokussierung / Dynamic Focus ZA1195

Ansicht von der Bestückungsseite / View of Component Side



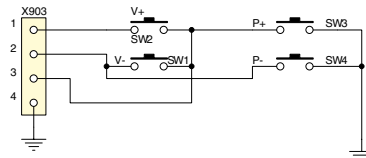
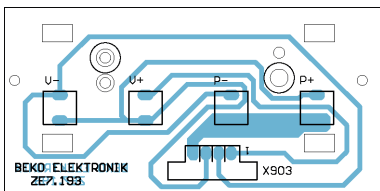
Keyboard 7PZ193

Ansicht von der Bestückungsseite / View of Component Side



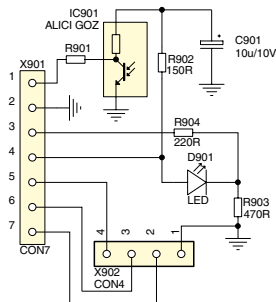
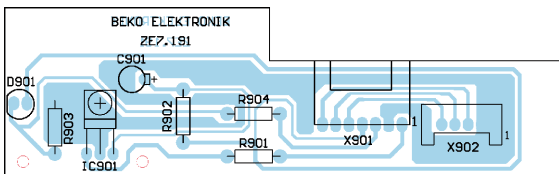
Keyboard ZE7193

Ansicht von der Bestückungsseite / View of Component Side



IR-Empfänger / Receiver ZE7191

Ansicht von der Bestückungsseite / View of Component Side



Ersatzteilliste
Spare Parts List

7 / 2005

ARCANCE 72 FLAT MF 72-2015 TOP

MATERIAL-NR. / PART NO.: 720126017300
BESTELL-NR. / ORDER NO.: GBC9600

POS. NR. POS. NO.	ABB. FIG.	MATERIAL-NR. PART NUMBER	ANZ. QTY.	BEZEICHNUNG (D)	DESCRIPTION (GB)
		720126017300		ARCANCE 72 FLAT MF 72-2015 TOP KEIN E-TEIL	ARCANCE 72 FLAT MF 72-2015 TOP NO SPARE PART
0001.000		759551138800		GEH.-VORDERTEIL SILBER	FRONT COVER SILVER
0003.000		759551168000		RUECKWAND LICHTGRAU	BACK COVER LIGHT GREY
0004.000		759550927900		GRUNDIG LOGO	GRUNDIG LOGO
0005.000		759550937800		ABDECKUNG AV / S-VHS / KOPFH.	AV / S-VHS / HEADPHONE COVER
0009.000		759551168100		LAUTSPRECHER 8 OHM 10/15W	LOUDSPEAKER 8 OHM 10/15W
0010.000		759551167800		HOCHTONLAUTSPRECHER 10 OHM 5/10W	TWEETER 10 OHM 5/10W
0012.000		759550934400		TASTENFOLIE PROG./VOL.	TASTEFOIL PROG./VOL.
0013.000	△	759550926400		ENTMAGNETISIERUNGSSPULE 29"	DEGAUSSING COIL 29"
0014.000	△	759550450200		NETZKABEL M.DR.2,3M	POWER CABLE
0015.000	△	759550920200		NETZSCHALTER 4 A 100-250V	POWER SWITCH 4 A 100-250V
0016.000		759550924500		KNOPF NETZ	KNOB POWER
0017.000		759550921800		KNOPF PROGRAMM	KNOB PROGRAMME
0020.000				BILDROEHRE HINWEIS! IM DEFEKTFALL DER BILDROEHRE NEHMEN SIE KONTAKT MIT UNSERER HOTLINE AUF.	PICTURE TUBE NOTE! IN THE EVENT OF A DEFECTIVE PICTURE TUBE PLEASE CONTACT YOUR SERVICE HOTLINE AUF.
0027.000		720117132900		FERNBEDIENUNG TP160 C	REMOTE CONTROL TP160 C
0030.000	△	275990145700	X	LP-CHASSISMODUL 22.2 KEIN E-TEIL	CHASSISBOARD 22.2 NO SPARE PART
0040.000		275990115200		LP-BEDIENMODUL	CONTROLBOARD
0060.000		759550924200		IR/LED MODUL	IR/LED BOARD
0070.000		275990129400		LP-S-VHS/KLK-MODUL	S-VHS/KLK BOARD
0080.000		275990145800	X	LP-BILDROHRMODUL KEIN E-TEIL	PICTURETUBE BOARD NO SPARE PART
0090.000		275990145900		LP-FEATUREBOXMODUL	FEATUREBOXBOARD
		720117126500		BEDIENUNGSANLEITUNG D	INSTRUCTION MANUAL D
		720100483000		SERVICE MANUAL D/GB	SERVICE MANUAL D/GB
		720100483200		SERVICE MANUAL D/GB 2. ERGAENZUNG	SERVICE MANUAL D/GB 2ND SUPPLEMENT
		720108000001		SICHERHEITSMANUAL D/GB/E/F/I	SAFETY SERVICE MANUAL D/GB/E/F/I
				X = SIEHE GESONDERTE E-LISTE	X = SEE SEPARATE PARTS LIST

Es gelten die Vorschriften und Sicherheitshinweise gemäß dem Service Manual "Sicherheit", Mat.-Nummer 720108000001, sowie zusätzlich die eventuell abweichenden, landesspezifischen Vorschriften!



The regulations and safety instructions shall be valid as provided by the "Safety" Service Manual, part number 720108000001, as well as the respective national deviations.

ÄNDERUNGEN VORBEHALTEN / SUBJECT TO ALTERATION

Ersatzteilliste
Spare Parts List

6 / 2005

ARCANCE 82 FLAT MFW 82-2015 DOLBY

MATERIAL-NR. / PART NO.: 720126017200
BESTELL-NR. / ORDER NO.: GBC9700

POS. NR. POS. NO.	ABB. FIG.	MATERIAL-NR. PART NUMBER	ANZ. QTY.	BEZEICHNUNG (D)	DESCRIPTION (GB)
		720126017200		ARCANCE 82 FLAT MFW 82-2015 DOLBY KEIN E-TEIL	ARCANCE 82 FLAT MFW 82-2015 DOLBY NO SPARE PART
0001.000		759551166400		GEHAUSEVORDERTEIL LIGHT GREY	FRONT CABINET LIGHT GREY
0002.000		759550925000		FRONTBLLENDE SILBER	FRONT PANEL SILVER
0003.000		759551166300		RUECKWAND LIGHT GREY	BACK COVER LIGHT GREY
0004.000		759550927900		GRUNDIG LOGO	GRUNDIG LOGO
0005.000		759550937800		ABDECKUNG AV / S-VHS / KOPFH.	AV / S-VHS / HEADPHONE COVER
0009.000		759550926500		LAUTSPRECHER 8 OHM / 15 W	LOUDSPEAKER 8 OHM / 15 W
0012.000		759550934400		TASTENFOLIE PROG./VOL.	TASTEFOIL PROG./VOL.
0013.000	△	759550928400		ENTMAGNETISIERUNGSSPULE 32"	DEGAUSSING COIL 32"
0014.000	△	759550450200		NETZKABEL M.DR.2,3M	POWER CABLE
0015.000	△	759550920200		NETZSCHALTER 4A 100-250V	POWER SWITCH 4A 100-250V
0016.000		759550924500		KNOPF NETZ	KNOB POWER
0017.000		759550925300		FEDER KNOPF NETZ	SPRING KNOB POWER
0018.000		759550925400		KNOPF PROGRAMM	KNOB PROGRAMME
0020.000				BILDROEHRE HINWEIS! IM DEFEKTFALL DER BILDROEHRE NEHMEN SIE KONTAKT MIT UNSERER HOTLINE AUF.	PICTURE TUBE NOTE! IN THE EVENT OF A DEFECTIVE PICTURE TUBE PLEASE CONTACT YOUR SERVICE HOTLINE AUF.
0027.000		720117132900		FERNBEDIENUNG TP160 C	REMOTE CONTROL TP160 C
0030.000	△	275990145200	X	LP-CHASSISMODUL 22.2 KEIN E-TEIL	CHASSISBOARD 22.2 NO SPARE PART
0050.000		275990115200		LP-BEDIENMODUL	CONTROLBOARD
0060.000		759550924200		IR/LED	IR/LED
0070.000		275990145300		LP-S-VHS MODUL	S-VHS BOARD
0080.000		275990115300		LP DYN. FOKUSMODUL	DYN. FOCUSBOARD
0090.000		275990145500	X	LP-BILDROHRMODUL KEIN E-TEIL	PICTURETUBEMODUL NO SPARE PART
0100.000		275990146600		LP-FEATUREBOXMODUL	FEATUREBOXBOARD
		720117126000		BEDIENUNGSANLEITUNG D	INSTRUCTION MANUAL D
		720100483000		SERVICE MANUAL D/GB	SERVICE MANUAL D/GB
		720100483200		SERVICE MANUAL D/GB 2. ERGAENZUNG	SERVICE MANUAL D/GB 2ND SUPPLEMENT
		720108000001		SICHERHEITSMANUAL D/GB/E/F/I	SAFETY SERVICE MANUAL D/GB/E/F/I
				X = SIEHE GESONDERTE E-LISTE	X = SEE SEPARATE PARTS LIST

Es gelten die Vorschriften und Sicherheitshinweise gemäß dem Service Manual "Sicherheit", Mat.-Nummer 720108000001, sowie zusätzlich die eventuell abweichenden, landesspezifischen Vorschriften!



The regulations and safety instructions shall be valid as provided by the "Safety" Service Manual, part number 720108000001, as well as the respective national deviations.

ÄNDERUNGEN VORBEHALTEN / SUBJECT TO ALTERATION

MATERIAL-NR. / PART NO.: 720126017700
BESTELL-NR. / ORDER NO.: GBE0100

POS. NR. POS. NO.	ABB. FIG.	MATERIAL-NR. PART NUMBER	ANZ. QTY.	BEZEICHNUNG (D)	DESCRIPTION (GB)
		720126017700		STF 72-2010/8 TOP KEIN E-TEIL	STF 72-2010/8 TOP NO SPARE PART
0001.000		759551175100		GEH.-VORDERTEIL SILBER	FRONT CABINET SILVER
0002.000		759551174900		RUECKWAND SILBER	BACK COVER SILVER
0003.000		759550927900		GRUNDIG LOGO	GRUNDIG LOGO
0004.000		759551145200		KNOPF NETZ	KNOB POWER
0009.000		759551103400		LAUTSPRECHER 10 W/15W 8 OHM	LOUDSPEAKER 10 W/15 W 8 OHM
0013.000	△	759550926400		ENTMAGNETISIERUNGSSPULE 29"	DEGAUSSING COIL 29"
0014.000	△	759550450200		NETZKABEL M.DR.2,3M	POWER CABLE
0015.000	△	759550978300		NETZSCHALTER ESZ92D21B	POWER SWITCH ESZ92D21B
0016.000		759551175000		KNOPF NETZ	KNOB POWER
0017.000		759550978000		KNOPF PROGRAMM SILBER	KNOB PROGRAMM SILVER
0020.000				BILDROEHRE HINWEIS! IM DEFEKTFALL DER BILDROEHRE NEHMEN SIE KONTAKT MIT UNSERER HOTLINE AUF.	PICTURE TUBE NOTE! IN THE EVENT OF A DEFECTIVE PICTURE TUBE PLEASE CONTACT YOUR SERVICE
0027.000		720117132900		FERNBEDIENUNG TP160 C	REMOTE CONTROL TP160 C
0030.000	△	275990146800	X	LP-CHASSISMODUL 22.2 KEIN E-TEIL	CHASSISBOARD 22.2 NO SPARE PART
0040.000		275990207000		LP-BEDIENMODUL	CONTROLBOARD
0060.000		275990116100		LP-AUDIO BACK MODUL	LP-AUDIO BACK BOARD
0070.000		275990147000		LP-S-VHS/KLK MODUL	S-VHS/KLK BOARD
0080.000		275990119600		LP-BILDROHRMODUL	CRT-BOARD
0090.000	△	275990146900		LP-FEATUREBOXMODUL	FEATUREBOXBOARD
		720117183000		BEDIENUNGSANLEITUNG D/F/I/NL/E/P	INSTRUCTION MANUAL D/F/I/NL/E/P
		720110483000		SERVICE MANUAL D/GB	SERVICE MANUAL D/GB
		720110483200		SERVICE MANUAL D/GB 2. ERGAENZUNG	SERVICE MANUAL D/GB 2ND SUPPLEMENT
		720108000001		SICHERHEITSMANUAL D/GB/E/F/I	SAFETY SERVICE MANUAL D/GB/E/F/I
				X = SIEHE GESONDERTE E-LISTE	X = SEE SEPARATE PARTS LIST

Es gelten die Vorschriften und Sicherheitshinweise gemäß dem Service Manual "Sicherheit", Mat.-Nummer 720108000001, sowie zusätzlich die eventuell abweichenden, landesspezifischen Vorschriften!



The regulations and safety instructions shall be valid as provided by the "Safety" Service Manual, part number 720108000001, as well as the respective national deviations.

ÄNDERUNGEN VORBEHALTEN / SUBJECT TO ALTERATION

Ersatzteilliste Spare Parts List

7 / 2005

LP-CHASSISMODUL 22.2 CHASSISBOARD 22.2

MATERIAL-NR. / PART NO.: 275990145200

POS. NR. POS. NO.	ABB. FIG.	MATERIAL-NR. PART NUMBER	ANZ. QTY.	BEZEICHNUNG DESCRIPTION (D) (GB)
		275990145200		LP-CHASSISMODUL 22.2 KEIN E-TEIL CHASSISBOARD 22.2 NO SPARE PART

POS. NR. POS. NO.	MATERIAL-NR. PART NUMBER	BEZEICHNUNG DESCRIPTION	POS. NR. POS. NO.	MATERIAL-NR. PART NUMBER	BEZEICHNUNG DESCRIPTION
C 518	759551099600	KONDENS. 470NF J 250V	D 615	833021514800	MELF DIODE 1N4148
C 521	759551164200	KONDENS. 680 NF 250V	D 617	759550975100	DIODE 1 N 4004
C 601	△ 759550949300	KONDENS. 220 NF/275 V AC	D 618	759550927200	DIODE BYT56M
C 602	△ 759551164100	KONDENS. 330 NF 275 VAC	F 101	759551053600	SAW FILTER OFW K3958M
C 603	△ 759551161700	KONDENS. 100 NF/400V	F 102	759550921100	FILTER OFW K9656M
C 606	759550965300	KONDENS 220PF M 250VAC R:10	FB 601	759550967800	SPULE FERRIT BFD3565R2F
C 607	759550965300	KONDENS 220PF M 250VAC R:10	FS 601	△ 759550921800	SICHERUNGSHALTER
C 612	853151068700	MKT 15 0.033UF 20% 630V	FS 601	△ 759550922700	SICHERUNG 3.15AT
C 613	759551152600	ELKO 220UF M 400V	FS 602	△ 831562304300	SICHERUNG 4 AT 250VAC UL 1
C 614	759880523200	CER 470PF 2KV	FS 603	△ 759550932800	SICHERUNG T6.3A
C 623	△ 759550984100	KONDENS. 2.2 NF 250 VAC	IC 101	830584988600	SMD IC TDA9886T-V3 PHI
C 665	759550965300	KONDENS 220PF M 250VAC R:10	IC 301	830579540300	SMD IC MSP3401G-V3 AV215-G4
C 669	759880523200	CER 470PF 2KV	IC 302	759550921300	IC TDA2822M
C 670	759550965200	KONDENS 4.7NF K 500V B R:5	IC 303	830536729700	IC TDA7297
D 101	759880116200	DIODE BA 682	IC 501	759550920600	IC STV9379FA
D 201	833021514800	MELF DIODE 1N4148	IC 501	759550975900	ISOLIERSCHEIBE PLST 6*3*2.5
D 202	833021514800	MELF DIODE 1N4148	IC 601	759550975500	IC TDA 16846
D 301	833021514800	MELF DIODE 1N4148	IC 602	830544043100	IC TL431CLPRP MOT AV330 ER-
D 501	759550453500	DIODE RGB15D	IC 603	759551138900	IC LM317TG T0220
D 502	833021514800	MELF DIODE 1N4148	IC 604	759550922300	IC LD1086V
D 503	759550920400	DIODE RGP10G	IC 605	759550922200	IC KA 7808, TDB 7808
D 504	759902002100	DIODE BA 157	IC 606	759551138900	IC LM317TG T0220
D 505	759550924800	DIODE FFPF60B150DS	IC 607	759550922300	IC LD1086V
D 506	833021514800	MELF DIODE 1N4148	IC 701	759550920600	IC STV9379FA
D 507	759902002100	DIODE BA 157	IC 701	759550975900	ISOLIERSCHEIBE PLST 6*3*2.5
D 508	759550921400	DIODE RGP15G	L 101	814052636100	DR 0411 10UH 5% AV619 -AMMO
D 509	759902002100	DIODE BA 157	L 103	814052636100	DR 0411 10UH 5% AV619 -AMMO
D 510	759550921400	DIODE RGP15G	L 201	814052636100	DR 0411 10UH 5% AV619 -AMMO
D 511	833021514800	MELF DIODE 1N4148	L 301	814052636100	DR 0411 10UH 5% AV619 -AMMO
D 517	830951702000	DIODE BYW 29-150 F VAL	L 302	814052636100	DR 0411 10UH 5% AV619 -AMMO
D 518	830951702000	DIODE BYW 29-150 F VAL	L 501	759550451800	SPULE 50UH
D 519	830951702000	DIODE BYW 29-150 F VAL	L 502	759550920700	BRUECKENSPULE 1MH
D 601	725511823600	DIODE RF2007 IO	L 503	759550920800	SPULE 6MH
D 602	725511823600	DIODE RF2007 IO	L 504	759550932500	SPULE 6.1 UH
D 603	725511823600	DIODE RF2007 IO	L 601	△ 759550923100	FILTER 27MH
D 604	725511823600	DIODE RF2007 IO	L 603	△ 759550922500	COIL 40MH DTH30403H57
D 605	759550921900	DIODE UF4006	L 604	759550451800	SPULE 50UH
D 606	833021514800	MELF DIODE 1N4148	L 605	759550451900	SPULE 2,2UH LAL04
D 607	759550927200	DIODE BYT56M	P 601	759550927600	ESTR 10K
D 608	830951702000	DIODE BYW 29-150 F VAL			
D 609	830951702000	DIODE BYW 29-150 F VAL			
D 611	759550453500	DIODE RGB15D			
D 612	759550975100	DIODE 1 N 4004			
D 613	833021514800	MELF DIODE 1N4148			
D 614	833021514800	MELF DIODE 1N4148			

ÄNDERUNGEN VORBEHALTEN / SUBJECT TO ALTERATION

POS. NR. POS. NO.	MATERIAL-NR. PART NUMBER	BEZEICHNUNG DESCRIPTION	POS. NR. POS. NO.	MATERIAL-NR. PART NUMBER	BEZEICHNUNG DESCRIPTION
PH 601	△ 759550963200	OPTOKOPPLER TCET 1100/V310	ZD 501	759550923500	DIODE ZPD5.1
Q 101	759550921200	QUARZ 4 MHZ	ZD 502	830970102000	DIODE BZX 55 C9 V1 (ERS. BZ)
Q 201	759550966200	QUARZ 18.432 MHZ HC49	ZD 503	759550923600	DIODE BZX55C33
R 117	759550987600	WIDERST. 4.7 K 1/16W	ZD 504	759550453600	Z- DIODE MTZJ39B
R 122	759550987600	WIDERST. 4.7 K 1/16W	ZD 601	759550453400	Z- DIODE UZT33V
R 266	759550987600	WIDERST. 4.7 K 1/16W			
R 267	759550987600	WIDERST. 4.7 K 1/16W			
R 268	759550987600	WIDERST. 4.7 K 1/16W			
R 269	759550987600	WIDERST. 4.7 K 1/16W			
R 509	759550966100	WIDERST. RW 47 OHM 7 W			
R 510	759510229600	WIDERST. 47OHM 5% 0.5W			
R 516	△ 759550452800	WIDERST. 2.2 OHM 1W			
R 521	759550987600	WIDERST. 4.7 K 1/16W			
R 529	△ 759550930300	WIDERST. 3.9 OHM 0.5 W			
R 530	△ 759550929800	WIDERST. 0.22 OHM 0.75 W			
R 531	△ 759550929800	WIDERST. 0.22 OHM 0.75 W			
R 533	△ 759550929800	WIDERST. 0.22 OHM 0.75 W			
R 537	△ 759550452800	WIDERST. 2.2 OHM 1W			
R 539	△ 759551161600	WIDERST. 220 OHM 75 W			
R 602	△ 759550933500	WIDERST. 1M 0.5W			
R 604	759550453200	NTC WIDERST 5,1OHM			
R 606	759550987600	WIDERST. 4.7 K 1/16W			
R 612	759550987600	WIDERST. 4.7 K 1/16W			
R 616	759550452600	WIDERST 4,7MOHM1/2W			
R 634	△ 759550929700	WIDERST. 0.1 OHM 1/4 W			
R 635	△ 759550929700	WIDERST. 0.1 OHM 1/4 W			
R 663	△ 759550925900	PTC 18R/2			
R 664	△ 759550925900	PTC 18R/2			
RL 601	759550930400	RT 424-012			
SK 201	759550922900	EURO AV BUCHSE			
SK 202	759550922900	EURO AV BUCHSE			
T 101	830100385800	SMD TRANS BC858B/ BC857B P			
T 102	759551098700	TRANS BC848BLT1G			
T 204	759551098700	TRANS BC848BLT1G			
T 205	759551098700	TRANS BC848BLT1G			
T 301	759551098700	TRANS BC848BLT1G			
T 501	759550963000	TRANS 2SK306ST100			
T 502	830100385800	SMD TRANS BC858B/ BC857B P			
T 503	830100385800	SMD TRANS BC858B/ BC857B P			
T 504	830262533100	TRANS 2SC5331			
T 505	759550920500	TRANS TRN BDX53C			
T 506	759551098700	TRANS BC848BLT1G			
T 601	759550922400	TRANS FQP12N60			
T 602	759550923700	TRANS TRN BF423			
T 603	830220054000	TRANS.BC 546 B			
T 604	759551098700	TRANS BC848BLT1G			
T 605	759551098700	TRANS BC848BLT1G			
T 606	759551098700	TRANS BC848BLT1G			
T 607	759551098700	TRANS BC848BLT1G			
T 608	759551098700	TRANS BC848BLT1G			
TR 501	△ 759551061100	TRAFO FBT TR/H32-72 2416003			
TR 502	759550921300	TREIBERTRAFO			
TR 601	△ 759551165300	TRAFO SMPS 32 PF			
TU 101	759550451300	TUNER UV1316/ALG-3			
X 302	759550999100	STECKERLEISTE 4 POL.			
X 501	759550966400	STECKER 2 POL.			
X 601	759550966400	STECKER 2 POL.			

Es gelten die Vorschriften und Sicherheitshinweise gemäß dem Service Manual "Sicherheit", Mat.-Nummer 720108000001, sowie zusätzlich die eventuell abweichenden, landesspezifischen Vorschriften!



The regulations and safety instructions shall be valid as provided by the "Safety" Service Manual, part number 720108000001, as well as the respective national deviations.

ÄNDERUNGEN VORBEHALTEN / SUBJECT TO ALTERATION

Ersatzteilliste Spare Parts List

7 / 2005

LP-CHASSISMODUL 22.2 CHASSISBOARD 22.2

MATERIAL-NR. / PART NO.: 275990145700

POS. NR. POS. NO.	ABB. FIG.	MATERIAL-NR. PART NUMBER	ANZ. QTY.	BEZEICHNUNG DESCRIPTION (D) (GB)
		275990145700		LP-CHASSISMODUL 22.2 KEIN E-TEIL CHASSISBOARD 22.2 NO SPARE PART

POS. NR. POS. NO.	MATERIAL-NR. PART NUMBER	BEZEICHNUNG DESCRIPTION	POS. NR. POS. NO.	MATERIAL-NR. PART NUMBER	BEZEICHNUNG DESCRIPTION
C 517	759551163100	KONDENS 12 NF 1.5/1.6 KV	D 613	833021514800	MELF DIODE 1N4148
C 518	759551099600	KONDENS. 470NF J 250V	D 614	833021514800	MELF DIODE 1N4148
C 521	759551164200	KONDENS. 680 NF 250V	D 615	833021514800	MELF DIODE 1N4148
C 522	853151068700	MKT 15 0,033UF 20% 630V	D 617	759550975100	DIODE 1 N 4004
C 601	759550949300	KONDENS. 220 NF/275 V AC	D 618	759550927200	DIODE BYT56M
C 602	759551164100	KONDENS. 330 NF 275 VAC	F 101	759550458000	FILTER OFW K3958M
C 603	759551161700	KONDENS. 100 NF/400V	F 102	759550921100	FILTER OFW K9656M
C 606	759550965300	KONDENS 220PF M 250VAC R:10	FB 601	759550967800	SPULE FERRIT BFD3565R2F
C 607	759550965300	KONDENS 220PF M 250VAC R:10	FS 601	759550921800	SICHERUNGSHALTER
C 612	853151068700	MKT 15 0,033UF 20% 630V	FS 601	759550922700	SICHERUNG 3.15AT
C 613	759551152600	ELKO 220UF M 400V	FS 602	831562304300	SICHERUNG 4 AT 250VAC UL 1
C 614	759880523200	CER 470PF 2KV	IC 101	830584988600	SMD IC TDA9886T-V3 PHI >>
C 623	759880450800	KONDENS. 2.2NF 20% 250V	IC 302	759550921300	IC TDA2822M
C 665	759550965300	KONDENS 220PF M 250VAC R:10	IC 303	830536729700	IC TDA7297
C 669	759880523200	CER 470PF 2KV	IC 501	759550975900	ISOLIERSCHEIBE PLST 6*3*2.5
C 670	759550965200	KONDENS 4.7NF K 500V B R:5	IC 501	759550920600	IC STV9379FA
D 101	759880116200	DIODE BA 682	IC 601	759550975500	IC TDA 16846
D 201	833021514800	MELF DIODE 1N4148	IC 602	830544043100	IC TL431CLPRP MOT AV330 ER-
D 202	833021514800	MELF DIODE 1N4148	IC 603	759551138900	IC LM317TG T0220
D 301	833021514800	MELF DIODE 1N4148	IC 604	759550922300	IC LD1086V
D 501	759550453500	DIODE RGB15D	IC 605	759550922200	IC KA 7808, TDB 7808
D 502	833021514800	MELF DIODE 1N4148	IC 606	759551138900	IC LM317TG T0220
D 503	759550920400	DIODE RGP10G	IC 607	759550922300	IC LD1086V
D 504	759902002100	DIODE BA 157 *T55-70TEXT	IC 701	759550975900	ISOLIERSCHEIBE PLST 6*3*2.5
D 505	759550924800	DIODE FFPF60B150DS	IC 701	759550920600	IC STV9379FA
D 506	833021514800	MELF DIODE 1N4148	L 101	759880454800	SPULE 10UH 10% 4X9,8MM LALO
D 507	759902002100	DIODE BA 157	L 103	759880454800	SPULE 10UH 10% 4X9,8MM LALO
D 508	759550921400	DIODE RGP15G	L 201	759880454800	SPULE 10UH 10% 4X9,8MM LALO
D 509	759902002100	DIODE BA 157	L 301	759880454800	SPULE 10UH 10% 4X9,8MM LALO
D 510	759550921400	DIODE RGP15G	L 302	759880454800	SPULE 10UH 10% 4X9,8MM LALO
D 511	833021514800	MELF DIODE 1N4148	L 501	759550451800	SPULE 50UH
D 517	830951702000	DIODE BYW 29-150 F VAL	L 502	759550920700	BRUECKENSPULE 1MH
D 518	830951702000	DIODE BYW 29-150 F VAL	L 504	759550925800	SPULE 8.3 UH
D 519	830951702000	DIODE BYW 29-150 F VAL	L 601	759550923100	FILTER 27MH
D 601	725511823600	DIODE RF2007 IO	L 603	759550922500	COIL 40MH DTH30403H57
D 602	725511823600	DIODE RF2007 IO	L 604	759550451800	SPULE 50UH
D 603	725511823600	DIODE RF2007 IO	L 605	759550451900	SPULE 2,2UH LALO4
D 604	725511823600	DIODE RF2007 IO	P 601	759550927600	ESTR 10K
D 605	759550921900	DIODE UF4006	PH 601	759550963200	OPTOKOPPLER TCET 1100/V310
D 606	833021514800	MELF DIODE 1N4148			
D 607	759550927200	DIODE BYT56M			
D 608	830951702000	DIODE BYW 29-150 F VAL			
D 609	830951702000	DIODE BYW 29-150 F VAL			
D 609	830951702000	DIODE BYW 29-150 F VAL			
D 611	759550453500	DIODE RGB15D			

ÄNDERUNGEN VORBEHALTEN / SUBJECT TO ALTERATION

POS. NR. POS. NO.	MATERIAL-NR. PART NUMBER	BEZEICHNUNG DESCRIPTION	POS. NR. POS. NO.	MATERIAL-NR. PART NUMBER	BEZEICHNUNG DESCRIPTION
Q 101	759550921200	QUARZ 4 MHZ	ZD 505	759550453600	Z- DIODE MTZJ39B
Q 201	759550926200	QUARZ 18.432 MHZ	ZD 601	759550453400	Z- DIODE UZT33V
Q 802	759550971900	QUARZ 5MHZ HC49-U			
R 117	759550987600	WIDERST. 4.7 K 1/16W			
R 122	759550987600	WIDERST. 4.7 K 1/16W			
R 266	759550987600	WIDERST. 4.7 K 1/16W			
R 267	759550987600	WIDERST. 4.7 K 1/16W			
R 268	759550987600	WIDERST. 4.7 K 1/16W			
R 269	759550987600	WIDERST. 4.7 K 1/16W			
R 509	759550966100	WIDERST. RW 47 OHM 7 W			
R 510	759510229600	WIDERST. 47OHM 5% 0,5W			
R 515	759550930100	WIDERST.1K OHM 1.5 W			
R 516	759550452800	WIDERST. 2.2 OHM 1W			
R 517	759550452800	WIDERST. 2.2 OHM 1W			
R 521	759550987600	WIDERST. 4.7 K 1/16W			
R 529	759550930300	WIDERST. 3.9 OHM 0.5 W			
R 530	759550929800	WIDERST. 0.22 OHM 0.75 W			
R 531	759550929800	WIDERST. 0.22 OHM 0.75 W			
R 533	759550929800	WIDERST. 0.22 OHM 0.75 W			
R 537	759550452800	WIDERST. 2,2OHM1W			
R 602	759550933500	WIDERST. 1M 0.5W			
R 603	759550932700	PTC 18R/3			
R 604	759550453200	NTC WIDERST 5,1OHM			
R 606	759550987600	WIDERST. 4.7 K 1/16W			
R 612	759550987600	WIDERST. 4.7 K 1/16W			
R 616	759550452600	WIDERST 4,7MOHM1/2W			
R 634	759550929700	WIDERST. 0.1 OHM 1/4 W			
R 635	759550929700	WIDERST. 0.1 OHM 1/4 W			
SK 201	759550922900	EURO AV BUCHSE			
SK 202	759550922900	EURO AV BUCHSE			
T 101	830100385800	SMD TRANS BC858B/ BC857B P			
T 102	830100484800	SMD TRANS BC848B/ BC847B P			
T 204	830100484800	SMD TRANS BC848B/ BC847B P			
T 205	830100484800	SMD TRANS BC848B/ BC847B P			
T 301	830100484800	SMD TRANS BC848B/ BC847B P			
T 501	759550963000	TRANS 2SK306ST100			
T 502	830100385800	SMD TRANS BC858B/ BC857B P			
T 503	830100385800	SMD TRANS BC858B/ BC857B P			
T 504	830262533100	TRANS 2SC5331			
T 505	759550920500	TRANS TRN BDX53C			
T 506	830100484800	SMD TRANS BC848B/ BC847B P			
T 601	759550922400	TRANS FQP12N60			
T 602	759550923700	TRANS TRN BF423			
T 604	830100484800	SMD TRANS BC848B/ BC847B P			
T 605	830100484800	SMD TRANS BC848B/ BC847B P			
T 606	830100484800	SMD TRANS BC848B/ BC847B P			
T 607	830100484800	SMD TRANS BC848B/ BC847B P			
T 608	830100484800	SMD TRANS BC848B/ BC847B P			
TR 501	759550988900	TRAFO FBT TR/2416 003321185			
TR 502	759550921000	TREIBERTRAFO			
TR 601	759551165300	TRAFO SMPS 32 PF			
TU 101	759550451300	TUNER UV1316/ALG-3			
X 302	759550999100	STECKERLEISTE 4 POL.			
X 501	759550966400	STECKER 2 POL.			
X 601	759550966400	STECKER 2 POL.			
ZD 501	759550923500	DIODE ZPD5.1			
ZD 502	759550923400	DIODE BZX55C9V1			
ZD 503	759550923600	DIODE BZX55C33			
ZD 504	759550453600	Z- DIODE MTZJ39B			

Es gelten die Vorschriften und Sicherheitshinweise gemäß dem Service Manual "Sicherheit", Mat.-Nummer 720108000001, sowie zusätzlich die eventuell abweichenden, landesspezifischen Vorschriften!



The regulations and safety instructions shall be valid as provided by the "Safety" Service Manual, part number 720108000001, as well as the respective national deviations.

ÄNDERUNGEN VORBEHALTEN / SUBJECT TO ALTERATION

Ersatzteilliste
Spare Parts List

8 / 2005

LP-CHASSISMODUL 22.2
CHASSISBOARD 22.2

MATERIAL-NR. / PART NO.: 275990146800

POS. NR. POS. NO.	ABB. FIG.	MATERIAL-NR. PART NUMBER	ANZ. QTY.	BEZEICHNUNG DESCRIPTION (D) (GB)
----------------------	--------------	-----------------------------	--------------	---

275990146800 LP-CHASSISMODUL 22.2
KEIN E-TEIL

CHASSISBOARD 22.2
NO SPARE PART

POS. NR. POS. NO.	MATERIAL-NR. PART NUMBER	BEZEICHNUNG DESCRIPTION	POS. NR. POS. NO.	MATERIAL-NR. PART NUMBER	BEZEICHNUNG DESCRIPTION
----------------------	-----------------------------	----------------------------	----------------------	-----------------------------	----------------------------

C 517 759551163100 KONDENS 12 NF 1.5/1.6 KV
C 518 759551099600 KONDENS. 470NF J 250V
C 521 759551164200 KONDENS. 680 NF 250V
C 522 853151068700 MKT 15 0,033UF 20% 630V
C 601 Δ 759550949300 KONDENS. 220 NF/275 V AC
C 602 Δ 759551164100 KONDENS. 330 NF 275 VAC
C 603 759551161700 KONDENS. 100 NF/400V
C 606 759550965300 KONDENS 220PF M 250VAC R:10
C 607 759550965300 KONDENS 220PF M 250VAC R:10
C 612 853151068700 MKT 15 0,033UF 20% 630V
C 613 759551152600 ELKO 220UF M 400V
C 614 759880523200 CER 470PF 2KV
C 623 Δ 759550984100 KONDENS. 2.2 NF 250 VAC
C 665 759550965300 KONDENS 220PF M 250VAC R:10
C 669 759880523200 CER 470PF 2KV
C 670 759550965200 KONDENS 4.7NF K 500V B R:5

D 614 833021514800 MELF DIODE 1N4148
D 615 833021514800 MELF DIODE 1N4148
D 617 759550975100 DIODE 1 N 4004
D 618 759550927200 DIODE BYT56M
F 101 759551053600 SAW FILTER OFW K3958M
F 102 759550921100 FILTER OFW K9656M
FB 601 759550967800 SPULE FERRIT BFD3565R2F
FS 601 Δ 759550921800 SICHERUNGSHALTER
FS 601 Δ 759550922700 SICHERUNG 3.15AT
FS 602 Δ 831562304300 SICHERUNG 4 AT 250VAC UL 1
IC 101 830584988600 SMD IC TDA9886T-V3 PHI >>
IC 302 759550921300 IC TDA2822M
IC 303 830536729700 IC TDA7297
IC 501 759550920600 IC STV9379FA
IC 501 759550985900 ISOLIERSCHLEIBE 6*3*2.5
IC 601 759550975500 IC TDA 16846
IC 602 830544043100 IC TL431CLPRP MOT AV330 ER-
IC 603 759551138900 IC LM317TG T0220
IC 604 759550922300 IC LD1086V
IC 605 759550922200 IC KA 7808, TDB 7808
IC 606 759551138900 IC LM317TG T0220
IC 607 759550922300 IC LD1086V
IC 701 759550920600 IC STV9379FA
IC 701 759550985900 ISOLIERSCHLEIBE 6*3*2.5

L 101 759880454800 SPULE 10UH 10% 4X9,8MM LALO
L 103 759880454800 SPULE 10UH 10% 4X9,8MM LALO
L 201 759880454800 SPULE 10UH 10% 4X9,8MM LALO
L 301 759880454800 SPULE 10UH 10% 4X9,8MM LALO
L 302 759880454800 SPULE 10UH 10% 4X9,8MM LALO
L 501 759550451800 SPULE 50UH
L 502 759550920700 BRUECKENSPULE 1MH
L 503 759550920800 SPULE 6MH
L 504 759550925800 SPULE 8.3 UH
L 601 Δ 759550923100 FILTER 27MH
L 603 759550922500 COIL 40MH DTH30403H57
L 604 759550451800 SPULE 50UH
L 605 759550451900 SPULE 2,2UH LALO4

P 601 759550927600 ESTR 10K
PH 601 Δ 759550963200 OPTOKOPPLER TCET 1100/V310

ÄNDERUNGEN VORBEHALTEN / SUBJECT TO ALTERATION

POS. NR. POS. NO.	MATERIAL-NR. PART NUMBER	BEZEICHNUNG DESCRIPTION
----------------------	-----------------------------	----------------------------

Q 101 759550921200 QUARZ 4 MHZ
Q 201 759550966200 QUARZ 18.432 MHZ HC49
R 117 759550987600 WIDERST. 4.7 K 1/16W
R 122 759550987600 WIDERST. 4.7 K 1/16W
R 266 759550987600 WIDERST. 4.7 K 1/16W
R 267 759550987600 WIDERST. 4.7 K 1/16W
R 268 759550987600 WIDERST. 4.7 K 1/16W
R 269 759550987600 WIDERST. 4.7 K 1/16W
R 509 759550966100 WIDERST. RW 47 OHM 7 W
R 510 759510229600 WIDERSTAND 47OHM 5% 0,5W
R 515 759550930100 WIDERST.1K OHM 1.5 W
R 516 Δ 759550452800 WIDERST. 2.2 OHM 1W
R 521 759550987600 WIDERST. 4.7 K 1/16W
R 529 Δ 759550930300 WIDERST. 3.9 OHM 0.5 W
R 530 Δ 759550929800 WIDERST. 0.22 OHM 0.75 W
R 531 Δ 759550929800 WIDERST. 0.22 OHM 0.75 W
R 533 Δ 759550929800 WIDERST. 0.22 OHM 0.75 W
R 537 Δ 759550452800 WIDERST. 2.2 OHM 1W
R 602 Δ 759550933500 WIDERST. 1M 0.5W
R 603 Δ 759550932700 PTC 18R/3
R 604 759550453200 NTC WIDERST 5,1OHM
R 606 759550987600 WIDERST. 4.7 K 1/16W
R 612 759550987600 WIDERST. 4.7 K 1/16W
R 616 759550452600 WIDERST 4,7MOHM1/2W
R 634 Δ 759550929700 WIDERST. 0.1 OHM 1/4 W
R 635 Δ 759550929700 WIDERST. 0.1 OHM 1/4 W

SK 201 759550922900 EURO AV BUCHSE
SK 202 759550922900 EURO AV BUCHSE

T 101 830100385800 SMD TRANS BC858B/ BC857B P
T 102 830100484800 SMD TRANS BC848B/ BC847B P
T 204 830100484800 SMD TRANS BC848B/ BC847B P
T 205 830100484800 SMD TRANS BC848B/ BC847B P
T 301 830100484800 SMD TRANS BC848B/ BC847B P
T 501 759550963000 TRANS 2SK306ST100
T 502 830100385800 SMD TRANS BC858B/ BC857B P
T 503 830100385800 SMD TRANS BC858B/ BC857B P
T 504 759550985900 ISOLIERSCHLEIBE 6*3*2.5
T 504 830262533100 TRANS 2SC5331
T 505 759550920500 TRANS TRN BDX53C
T 506 830100484800 SMD TRANS BC848B/ BC847B P
T 601 759550922400 TRANS FQP12N60
T 602 759550923700 TRANS TRN BF423
T 604 830100484800 SMD TRANS BC848B/ BC847B P
T 605 830100484800 SMD TRANS BC848B/ BC847B P
T 606 830100484800 SMD TRANS BC848B/ BC847B P
T 607 830100484800 SMD TRANS BC848B/ BC847B P
T 608 830100484800 SMD TRANS BC848B/ BC847B P

TR 501 Δ 759550988900 TRAF0 FBT TR/2416 003321185
TR 502 759550921000 TREIBERTRAF0
TR 601 Δ 759551165300 TRAF0 SMPS 32 PF

TU 101 759550451300 TUNER UV1316/ALG-3

X 302 759550999100 STECKERLEISTE 4 POL.
X 501 759550966400 STECKER 2 POL.
X 601 759550966400 STECKER 2 POL.

ZD 501 759550923500 DIODE ZPD5.1
ZD 502 759550923400 DIODE BZX55C9V1
ZD 503 759550923600 DIODE BZX55C33
ZD 504 759550453600 Z- DIODE MTZJ39B
ZD 504 759550453600 Z- DIODE MTZJ39B

POS. NR. POS. NO.	MATERIAL-NR. PART NUMBER	BEZEICHNUNG DESCRIPTION
----------------------	-----------------------------	----------------------------

ZD 505 759550453600 Z- DIODE MTZJ39B
ZD 505 759550453600 Z- DIODE MTZJ39B
ZD 601 759550453400 Z- DIODE UZT33V

Es gelten die Vorschriften und Sicherheitshinweise gemäß dem Service Manual "Sicherheit", Mat.-Nummer 720108000001, sowie zusätzlich die eventuell abweichenden, landesspezifischen Vorschriften!



The regulations and safety instructions shall be valid as provided by the "Safety" Service Manual, part number 720108000001, as well as the respective national deviations.

ÄNDERUNGEN VORBEHALTEN / SUBJECT TO ALTERATION

Ersatzteilliste Spare Parts List

TV

7 / 2005

LP-BILDROHRMODUL PICTURE TUBE MODUL

MATERIAL-NR. / PART NO.: 275990145500

POS. NR. POS. NO.	ABB. FIG.	MATERIAL-NR. PART NUMBER	ANZ. QTY.	BEZEICHNUNG DESCRIPTION (D) (GB)
		275990145500		LP-BILDROHRMODUL KEIN E-TEIL PICTURE TUBE MODUL NO SPARE PART

POS. NR. POS. NO.	MATERIAL-NR. PART NUMBER	BEZEICHNUNG DESCRIPTION	POS. NR. POS. NO.	MATERIAL-NR. PART NUMBER	BEZEICHNUNG DESCRIPTION
C 743	759550949500	KONDENS 100NF/250 V	ZD 701	830970102000	DIODE BZX 55 C9 V1 (ERS. BZ
D 701	833021514800	MELF DIODE 1N4148	ZD 702	759551139000	CHIP DIODE BZT55C12 0.5W SO
D 702	830920002100	DIODE BAV21 ITT/ TFK AV619	ZD 703	759551139000	CHIP DIODE BZT55C12 0.5W SO
D 703	830920002100	DIODE BAV21 ITT/ TFK AV619			
D 704	830920002100	DIODE BAV21 ITT/ TFK AV619			
D 705	759550921900	DIODE UF4006			
D 740	830953414900	MELF-DIODE LL 4148 TFK/ITT			
D 741	830953414900	MELF-DIODE LL 4148 TFK/ITT			
D 742	833021514800	MELF DIODE 1N4148			
D 743	833021514800	MELF DIODE 1N4148			
D 744	759880511100	DIODE RGP15J			
D 745	759880511100	DIODE RGP15J			
D 746	830920100500	DIODE BA157 AV619 -AMMO			
IC 701	759551147000	IC TDA 6111Q/N4			
IC 702	759551147000	IC TDA 6111Q/N4			
IC 703	759551147000	IC TDA 6111Q/N4			
IC 740	830520425800	IC LM258N SIG/P TID/ LM358S			
L 701	759550451900	SPULE 2,2UH LAL04			
L 740	759550543300	SPULE 47UH J L03			
R 709	759551121600	SI.WIDERST. 0.22OHM J 1W			
R 735	759510229600	WIDERST. 47OHM 5% 0.5W			
R 740	759550929800	WIDERST.0.22 OHM 0.75 W			
T 701	759551098700	TRANS BC848BLT1G			
T 702	759551098700	TRANS BC848BLT1G			
T 703	830220055800	TRANS.BC 558 B			
T 740	830220054700	TRANS.BC 548 C			
T 741	759551098700	TRANS BC848BLT1G			
T 742	830220055800	TRANS.BC 558 B			
T 743	830100385800	SMD TRANS BC858B/ BC857B P			
T 744	759551167700	TRANS. MJE15031 G			
T 745	759551167600	TRANS. MJE15030 G			
T 746	830220054700	TRANS.BC 548 C			
T 747	830220055800	TRANS.BC 558 B			
X 701	759550999000	STECKERLEISTE 10 POL.			
X 703	△ 759551167500	BILDROHR SOCKEL ISDW12S			

Es gelten die Vorschriften und Sicherheitshinweise gemäß dem Service Manual "Sicherheit", Mat.-Nummer 720108000001, sowie zusätzlich die eventuell abweichenden, landesspezifischen Vorschriften!



The regulations and safety instructions shall be valid as provided by the "Safety" Service Manual, part number 720108000001, as well as the respective national deviations.

ÄNDERUNGEN VORBEHALTEN / SUBJECT TO ALTERATION

Ersatzteilliste Spare Parts List

TV

7 / 2005

LP-BILDROHRMODUL PICTURE TUBE BOARD

MATERIAL-NR. / PART NO.: 275990145800

POS. NR. POS. NO.	ABB. FIG.	MATERIAL-NR. PART NUMBER	ANZ. QTY.	BEZEICHNUNG DESCRIPTION (D) (GB)
		275990145800		LP-BILDROHRMODUL KEIN E-TEIL PICTURE TUBE BOARD NO SPARE PART

POS. NR. POS. NO.	MATERIAL-NR. PART NUMBER	BEZEICHNUNG DESCRIPTION	POS. NR. POS. NO.	MATERIAL-NR. PART NUMBER	BEZEICHNUNG DESCRIPTION
D 701	833021514800	MELF DIODE 1N4148			
D 702	830920002100	DIODE BAV21 ITT/ TFK AV619			
D 703	830920002100	DIODE BAV21 ITT/ TFK AV619			
D 704	830920002100	DIODE BAV21 ITT/ TFK AV619			
D 705	759550921900	DIODE UF4006			
IC 701	759551147000	IC TDA 6111Q/N4			
IC 702	759551147000	IC TDA 6111Q/N4			
IC 703	759551147000	IC TDA 6111Q/N4			
L 701	759550451900	SPULE 2,2UH LAL04			
R 709	759550542800	WIDERSTAND 1,2 OHM J 1W			
R 735	759510229600	WIDERSTAND 47OHM 5% 0,5W			
T 701	830100484800	SMD TRANS BC848B/ BC847B P			
T 702	830100484800	SMD TRANS BC848B/ BC847B P			
T 703	830100385800	SMD TRANS BC858B/ BC857B P			
X 701	759550999000	STECKERLEISTE 10 POL.			
X 703	△ 759550581000	BILDROHRFASSUNG ISHMO5S			
ZD 701	759550923400	DIODE BZX55C9V1			

Es gelten die Vorschriften und Sicherheitshinweise gemäß dem Service Manual "Sicherheit", Mat.-Nummer 720108000001, sowie zusätzlich die eventuell abweichenden, landesspezifischen Vorschriften!



The regulations and safety instructions shall be valid as provided by the "Safety" Service Manual, part number 720108000001, as well as the respective national deviations.

ÄNDERUNGEN VORBEHALTEN / SUBJECT TO ALTERATION