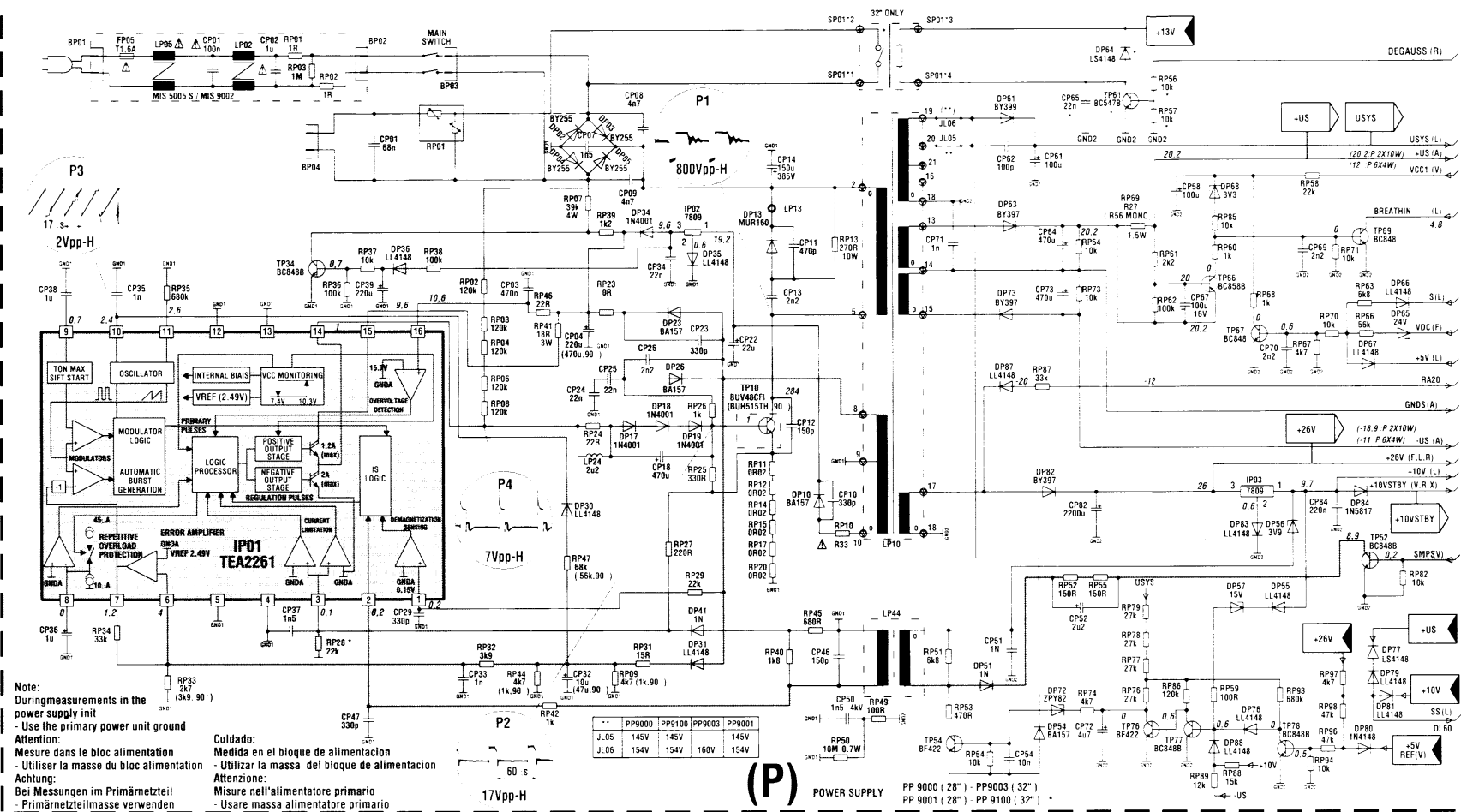


# ICC9

## **Schematic Diagram**

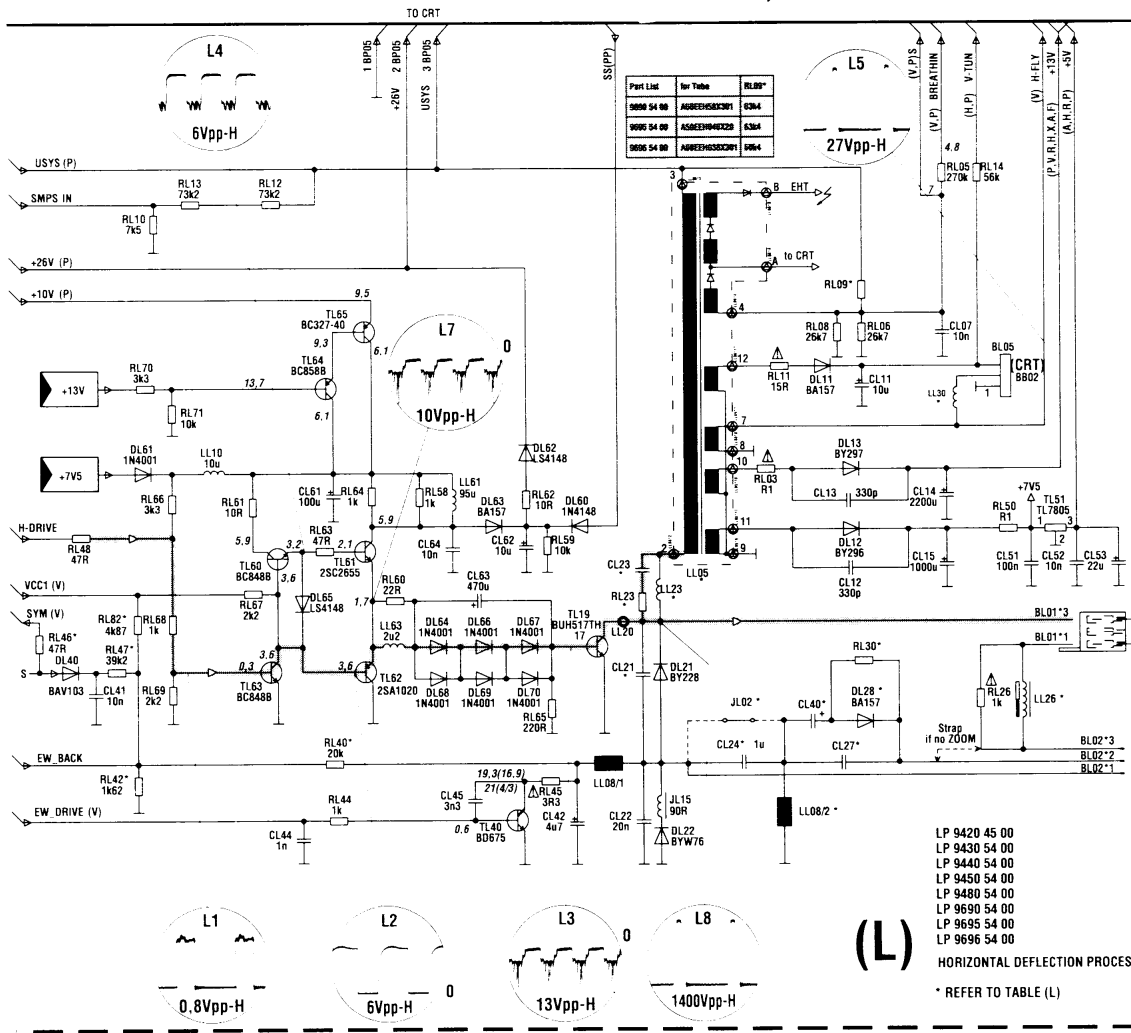


Note:  
 During measurements in the power supply unit  
 - Use the primary power unit ground  
 Attention:  
 Mesure dans le bloc alimentation  
 - Utiliser la masse du bloc alimentation  
 Achtung:  
 Bei Messungen im Primärnetzteil  
 - Primärnetzteilmasse verwenden

Cuidado:  
 Medida en el bloque de alimentación  
 - Utilizar la masa del bloque de alimentación  
 Attenzione:  
 Misure nell'alimentatore primario  
 - Usare massa alimentatore primario

..	PP9000	PP9100	PP9003	PP9001
J1.05	145V	145V	145V	145V
J1.06	154V	154V	160V	154V

(P) POWER SUPPLY  
 PP 9000 ( 28" ) - PP9003 ( 32" )  
 PP 9001 ( 28" ) - PP 9100 ( 32" )



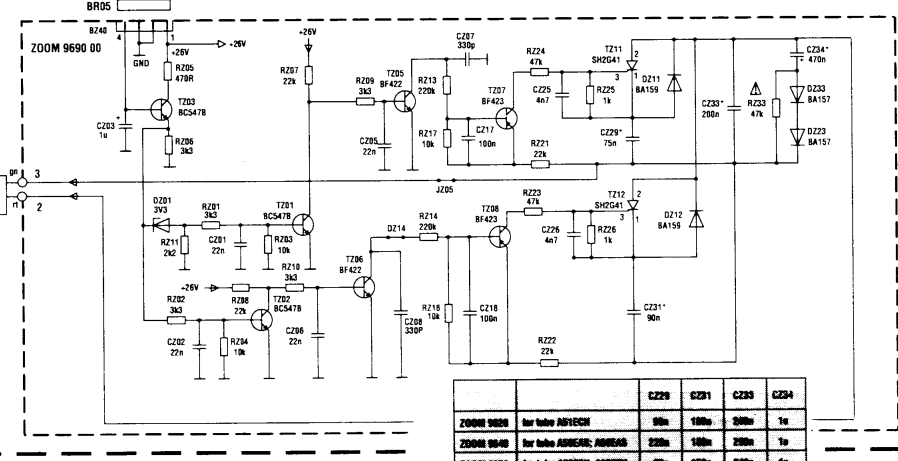
Part List	for Tube	RL80*
9690 54 00	AD8E2H5C3C1	6304
9690 54 00	AD8E2H5C3C2	6304
9690 54 00	AD8E2H5C3C3	6304

- LP 9420 45 00
- LP 9430 54 00
- LP 9440 54 00
- LP 9450 54 00
- LP 9480 54 00
- LP 9690 54 00
- LP 9695 54 00
- LP 9696 54 00

**(L)** HORIZONTAL DEFLECTION PROCESSING  
\* REFER TO TABLE (L)

\* TABELLE / TABELLE (L)

POS	FST-INV 21" LP9420-45	FST-INV 28" LP9430-54	DFS 28" LP9440-54	FST / MP 33" LP9480-54	SF-H 25" ZOOM 9690	SF-H 29" ZOOM 9690
CL21	12n4	12n	12n	12n	13n1	13n1
CL22	26n	22n	26n	26n	20n	20n
CL23	8n2	8n2	8n2	8n2	3n3	3n3
CL24	1u	1u	1u	-	-	-
CL27	510n	470n	680n	-	-	-
CL40	2u2	1u	3u3	1u	2u2	2u2
DL28	BA157	BA157	BA157	BA157	-	-
JL02	-	-	-	+	+	+
LL05	DST FS	DST BSP9	DST BSP9	DST BSP9	DST C89 SF	DST C89 SF
LL23	45u5	48u5	48u5	48u5	24u	24u
LL26	30u	27u	30.5u	30u	27u	27u
LL30	35u	23u	23u	23u	35u	35u
RL09	90k9	69k8	69k8	64k9	61k9	60k4
RL23	27R	27R	27R	27R	120R	120R
RL30	4k7	4k7	4k7	18k	-	-
RL40	22k	39k	22k	47k	18k2	16k2
RL42	2k32	3k3	2k1	3k6	1k5	1k62
RL46	442k	3k3	56k	68k	33k	33k
RL47	27k	33k	22k	56k	39k2	39k2
RL82	5k9	7k87	7k87	7k5	4k64	5k36
RF29	133R	120R	100R	82R	47R	47R

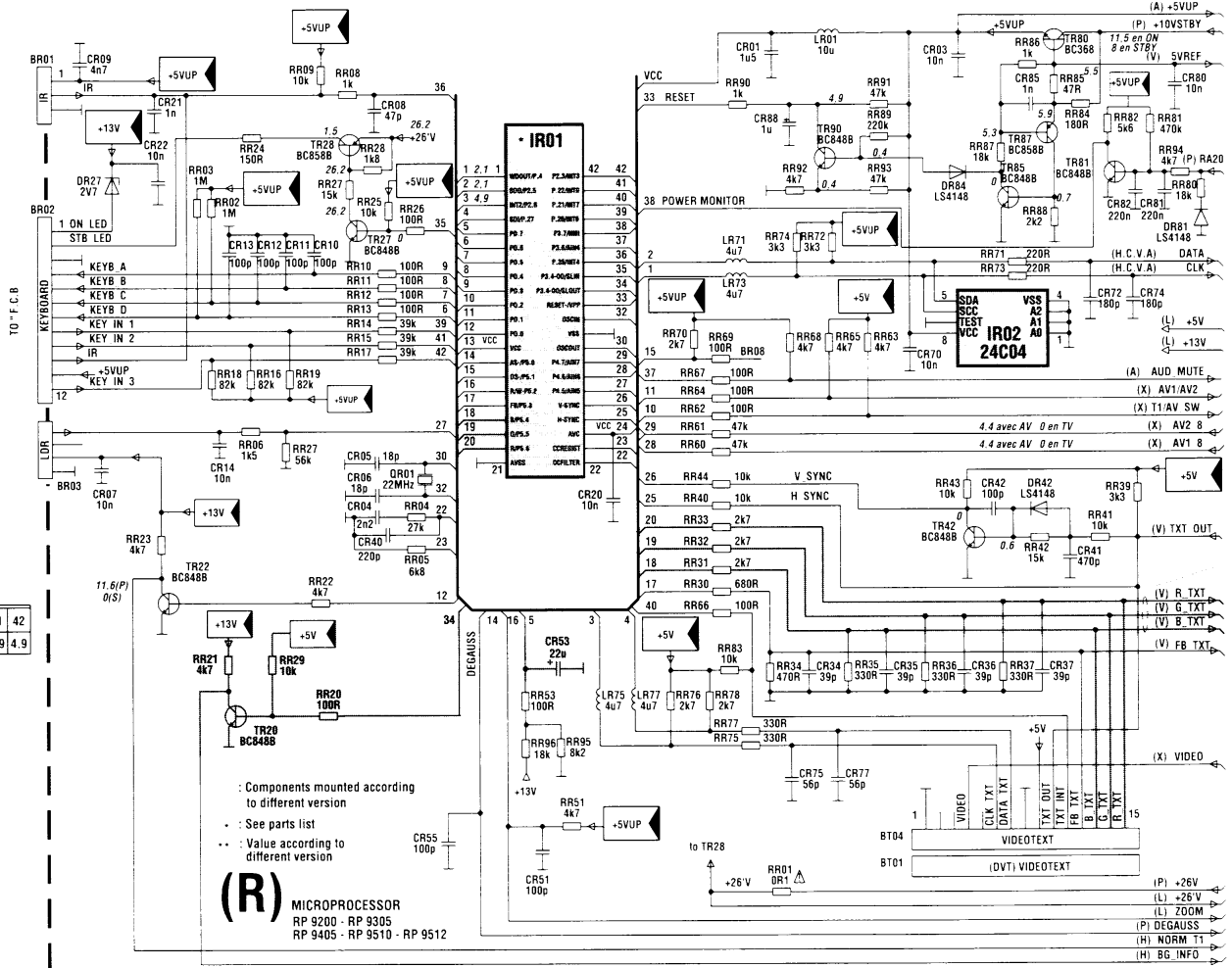


	for tube AD7E2H	C229	C231	C233	C234
ZOOM 9690	for tube AD7E2H	90n	180n	200n	1u
ZOOM 9690	for tube AD8E2H	220n	180n	200n	1u
ZOOM 9690	for tube AD8E2H	90n	180n	200n	1u
ZOOM 9690	for tube AD7E2H	47n	120n	200n	470n
ZOOM 9690	for tube AD8E2H	75n	90n	200n	470n

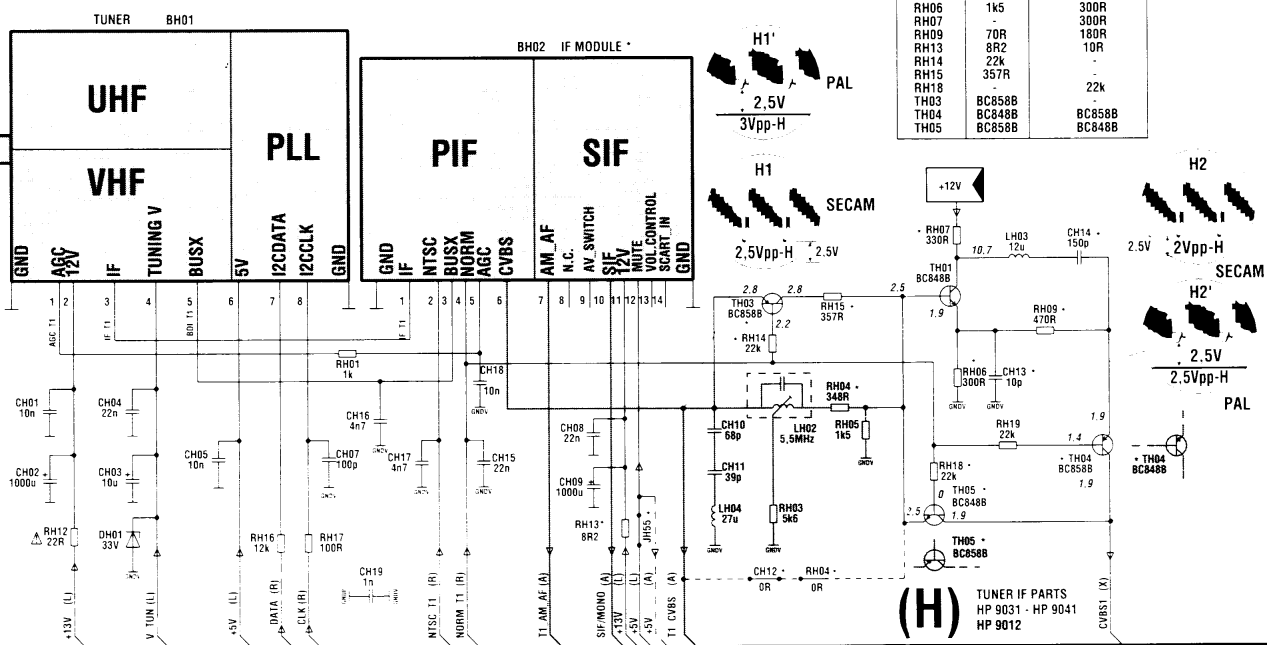
0 = TV et AV1  
AV2 = 3.5

IR01	1	2	3	4	5	6	7	8	9
V	2.1	2.1	4.9	4.9	4.2	0	0	0	0
IR01	10	11	12	13	14	15	16	17	18
V	0	0	-	4.9	-	4.9	0	-	-
IR01	19	20	21	22	23	24	25	26	27
V	-	-	0	2.5	2.2	4.9	3.4	0	4.9
IR01	28	29	30	31	32	33	34	35	36
V	-	-	2.3	-	-	4.9	0	0	3.6
									4.8
									4.9
									4.9

3.6 MUTE  
0 TV

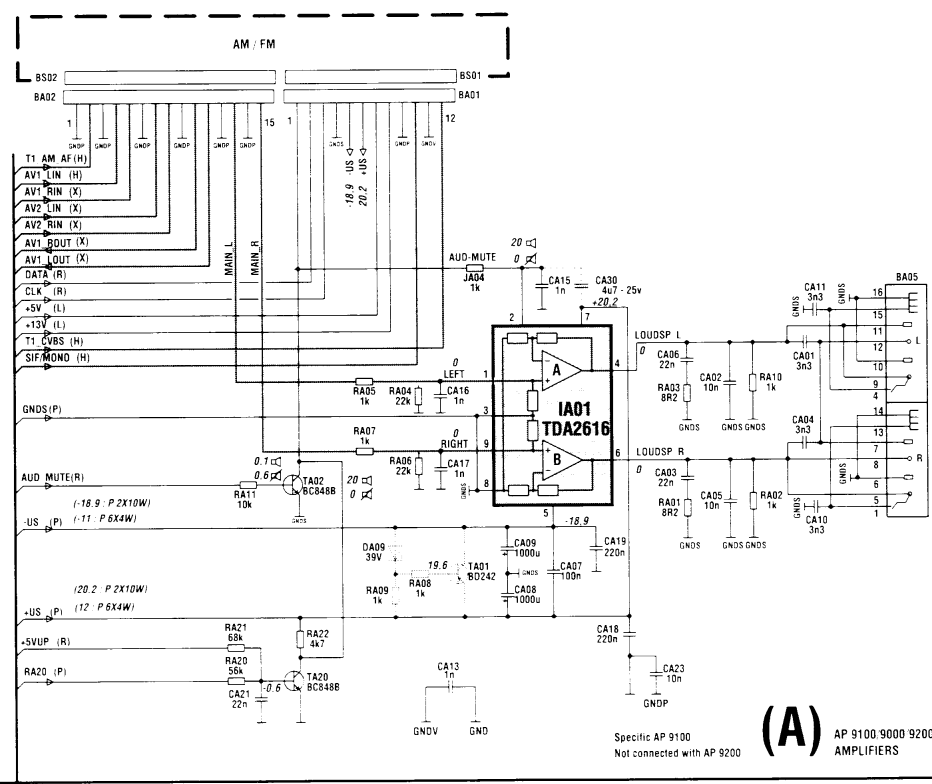


**(R)** MICROPROCESSOR  
 RP 9200 - RP 9305  
 RP 9405 - RP 9510 - RP 9512



TABLE

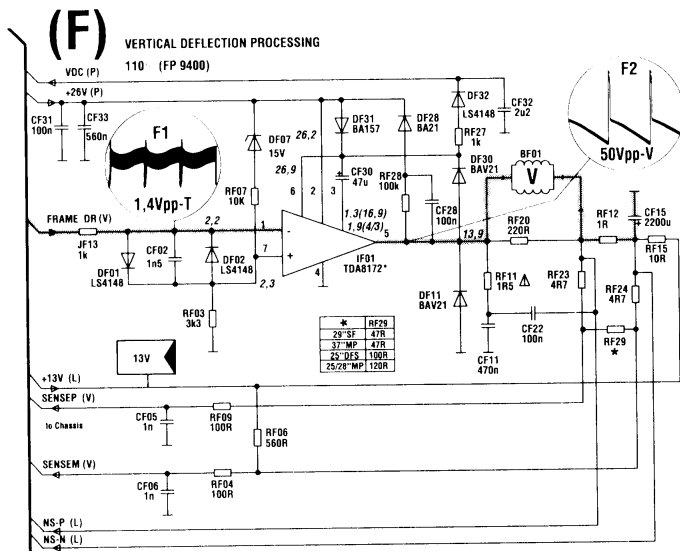
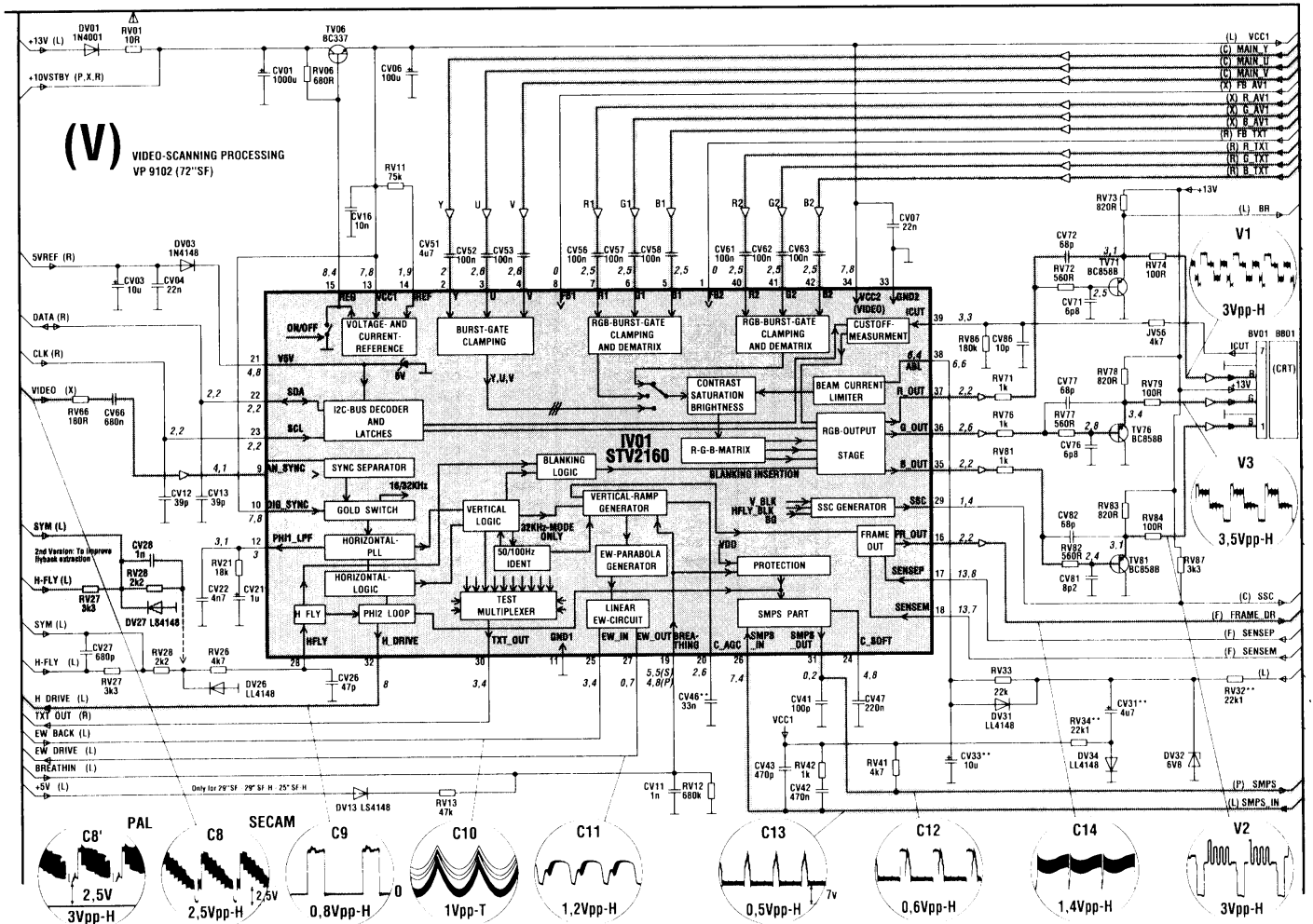
	IF2339	IF3342 / IF3349V2
HF / FI	HP9012	HP9031 / HP9041
CH12	-	OR
CH13	-	-
CH14	150p	330p
JH55	-	+
RH04	348R	OR
RH06	1k5	300R
RH07	-	300R
RH09	70R	180R
RH13	8R2	10R
RH14	22k	-
RH15	357R	-
RH18	-	22k
TH03	BC858B	BC858B
TH04	BC848B	BC858B
TH05	BC858B	BC848B

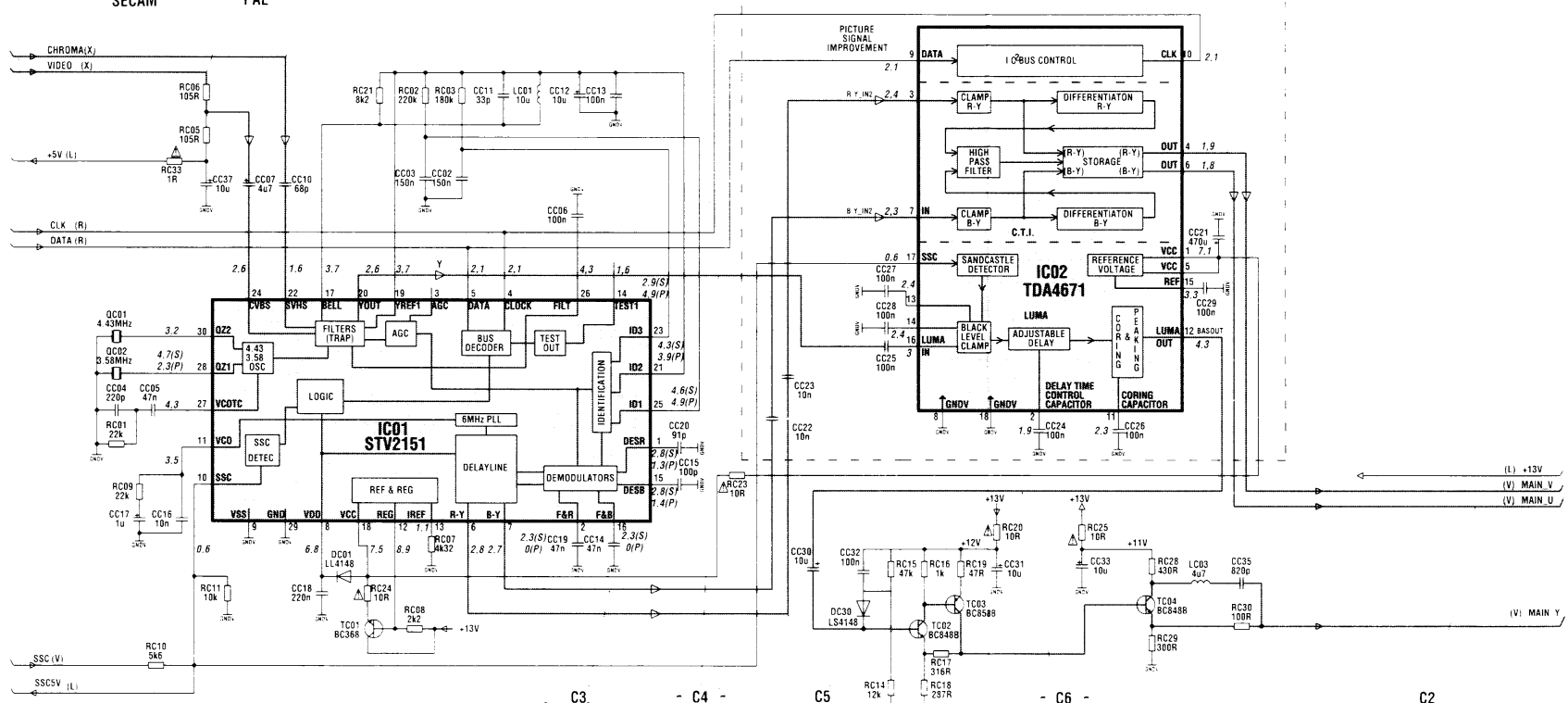
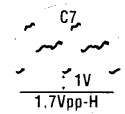
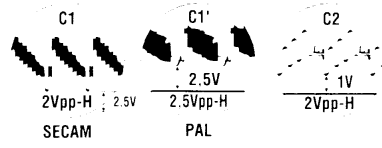


(H) TUNER IF PARTS  
 HP 9031 - HP 9041  
 HP 9012

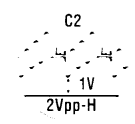
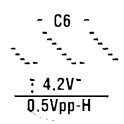
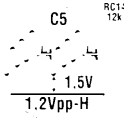
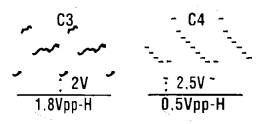
Specific AP 9100  
 Not connected with AP 9200

(A) AP 9100 9000 9200  
 AMPLIFIERS

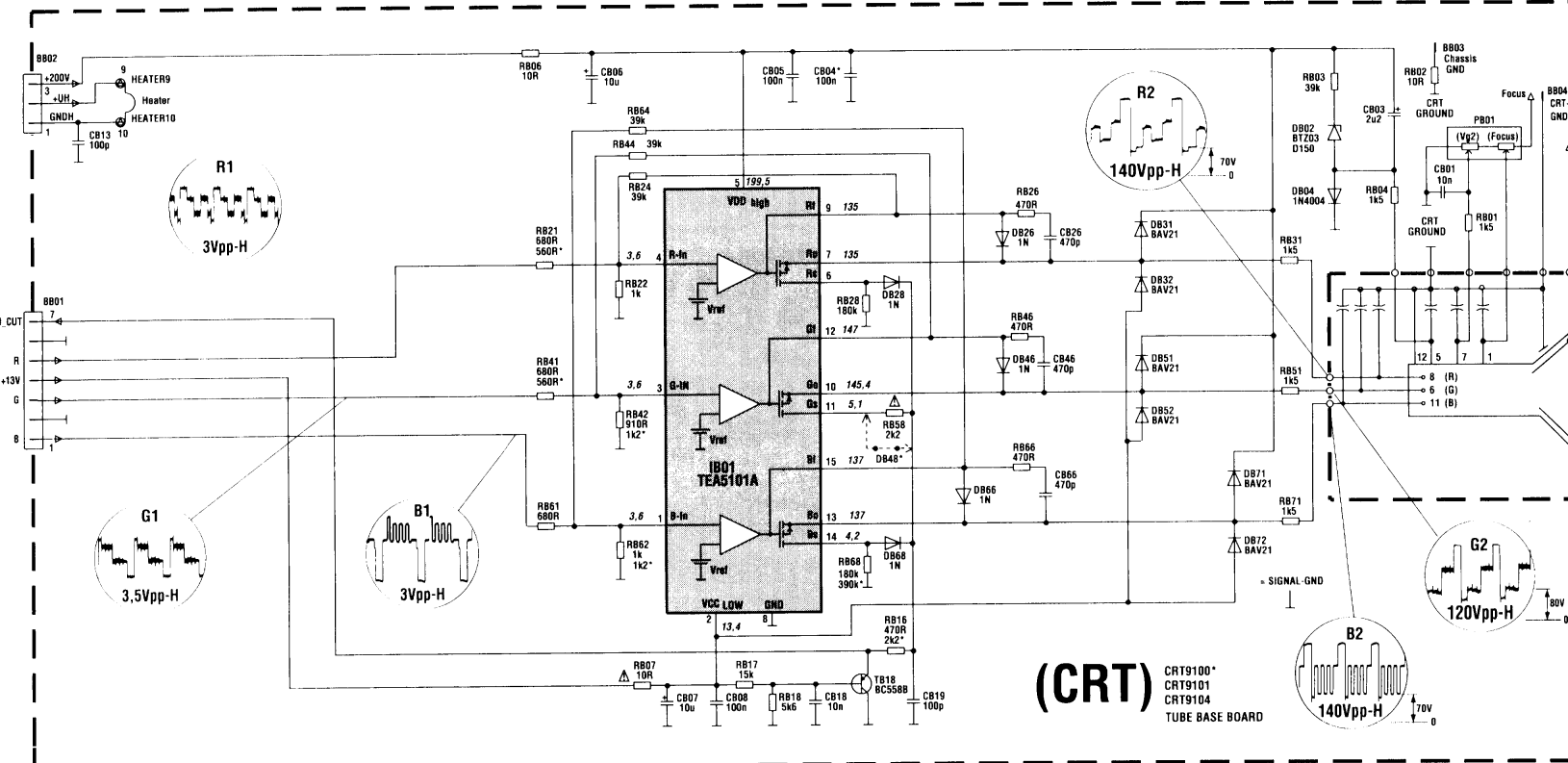
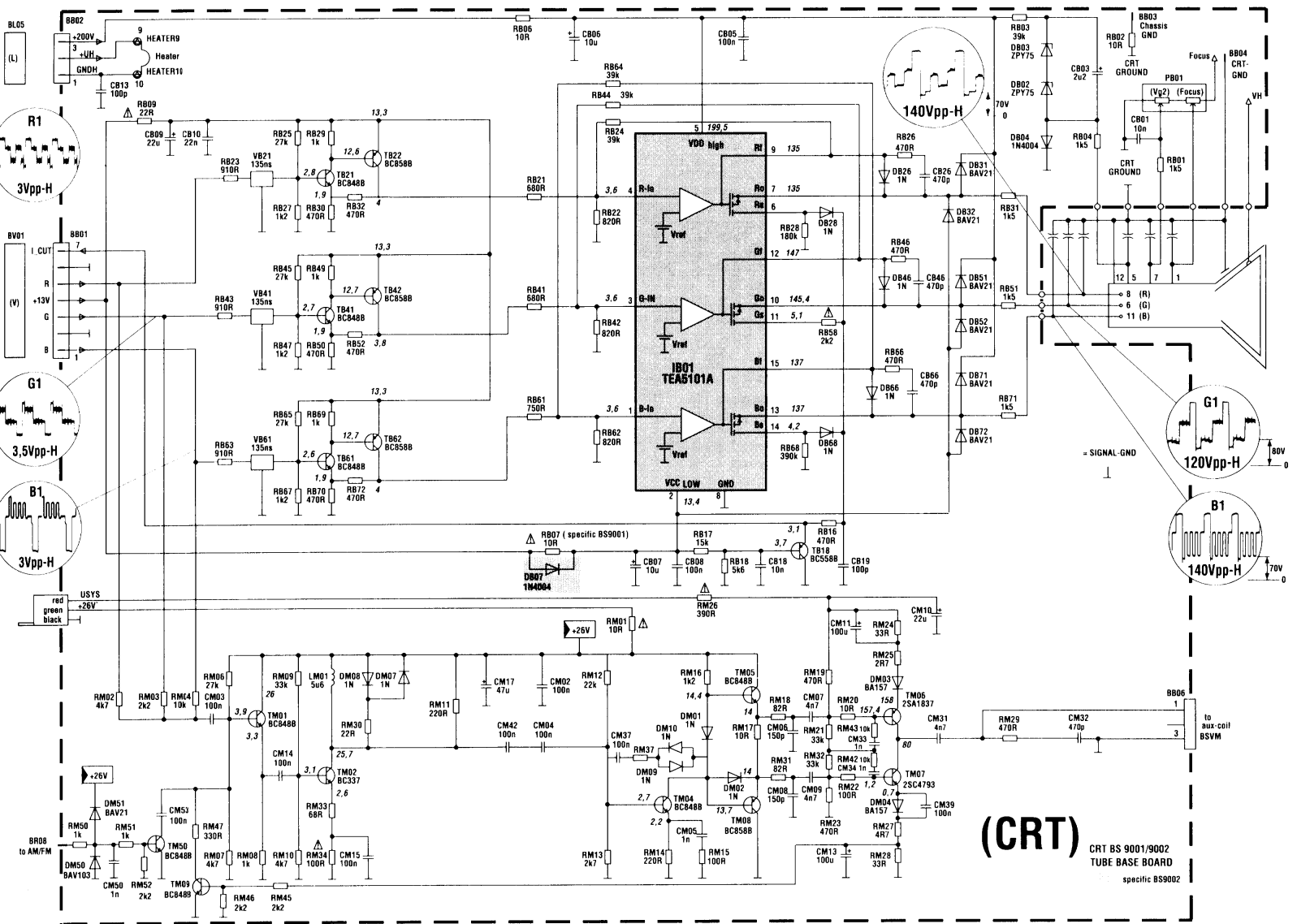




(C) CHROMA PROCESSING  
CP 9101



# CRT BS9001 / CRT BS9002





# **Teletext - ICC9**

**DVT 9001**

**DVT 9002**

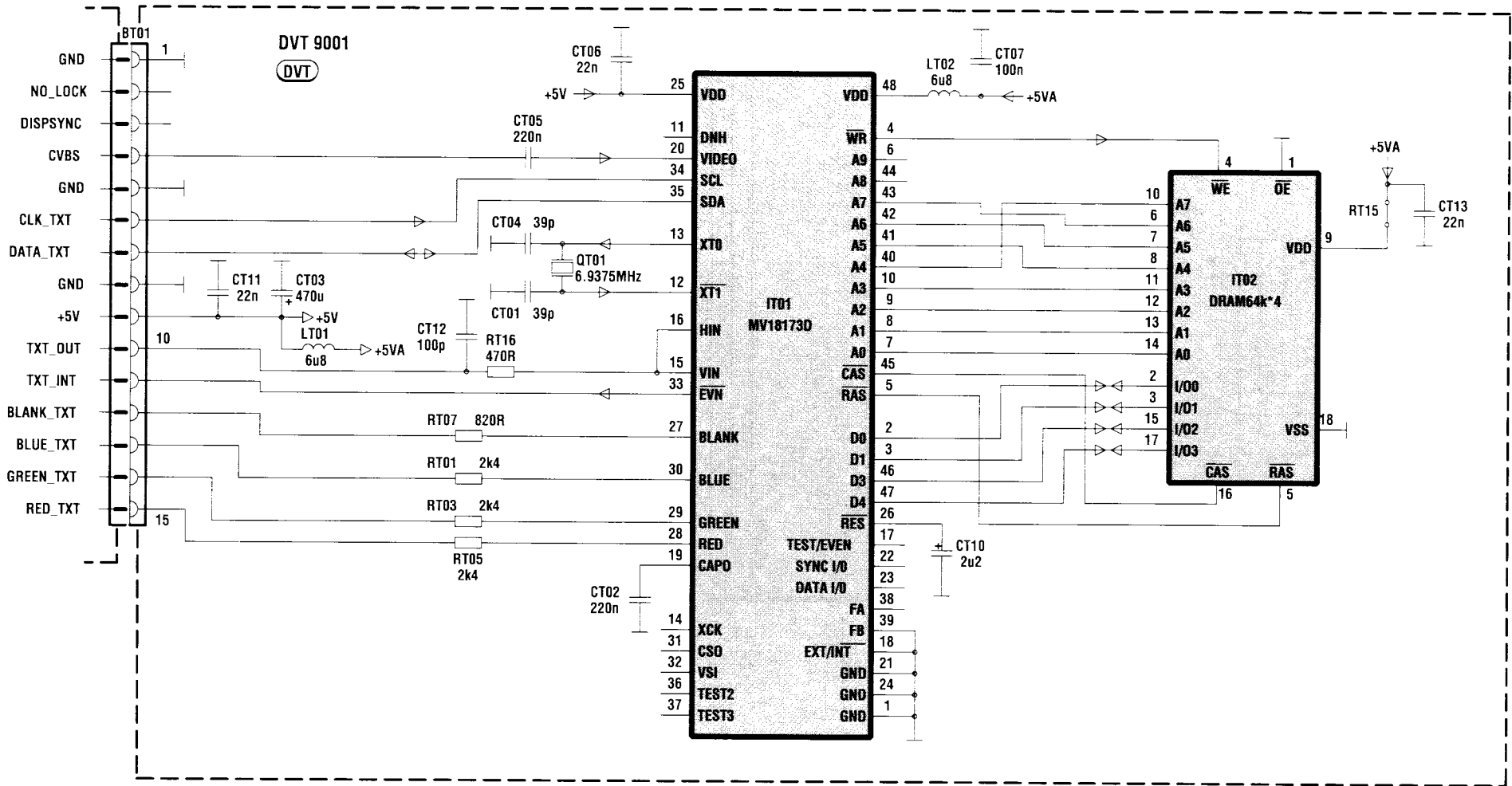
**DVT 9003**

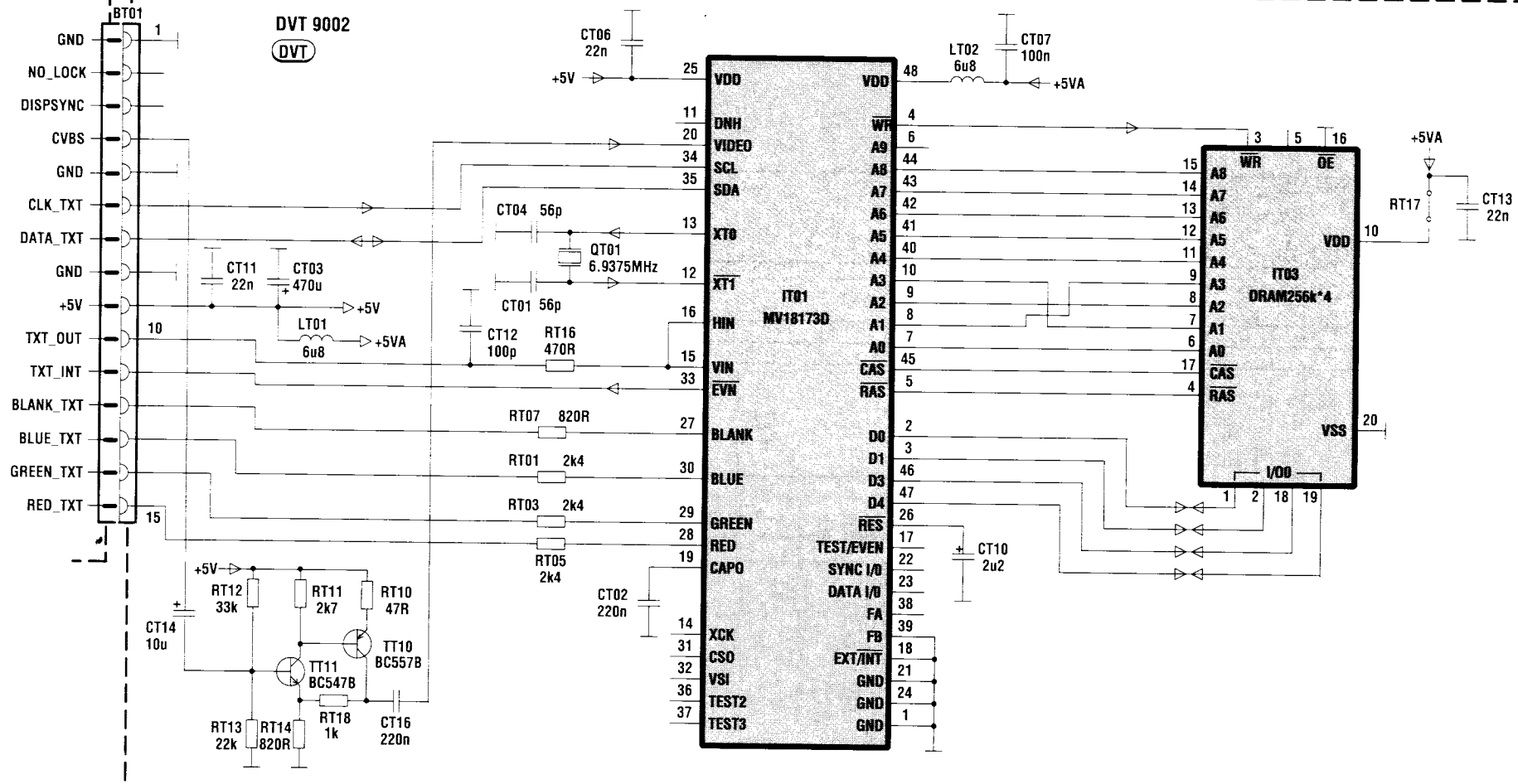
**DVT 9100-9102**

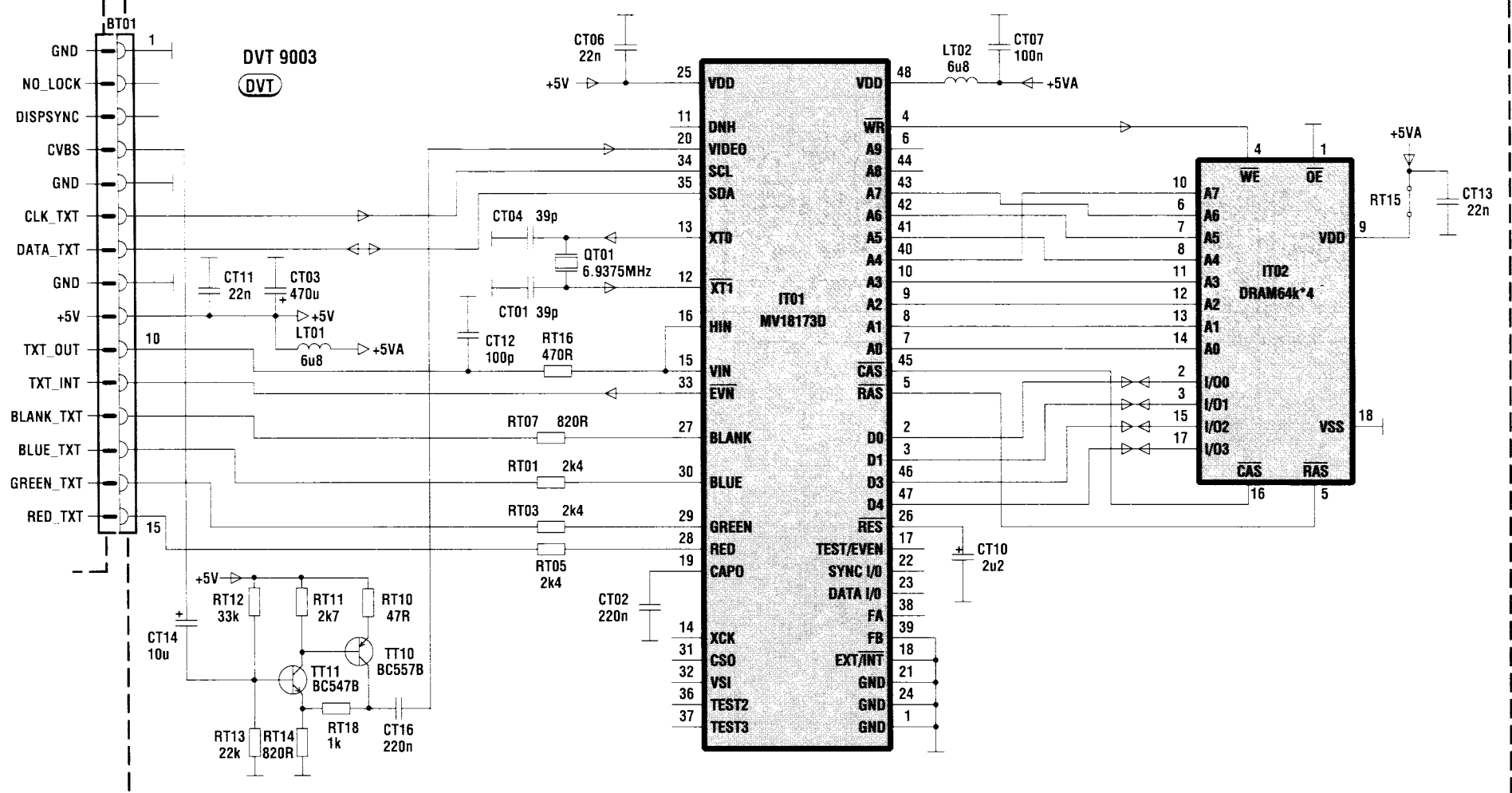
**DVT 9101-9103**

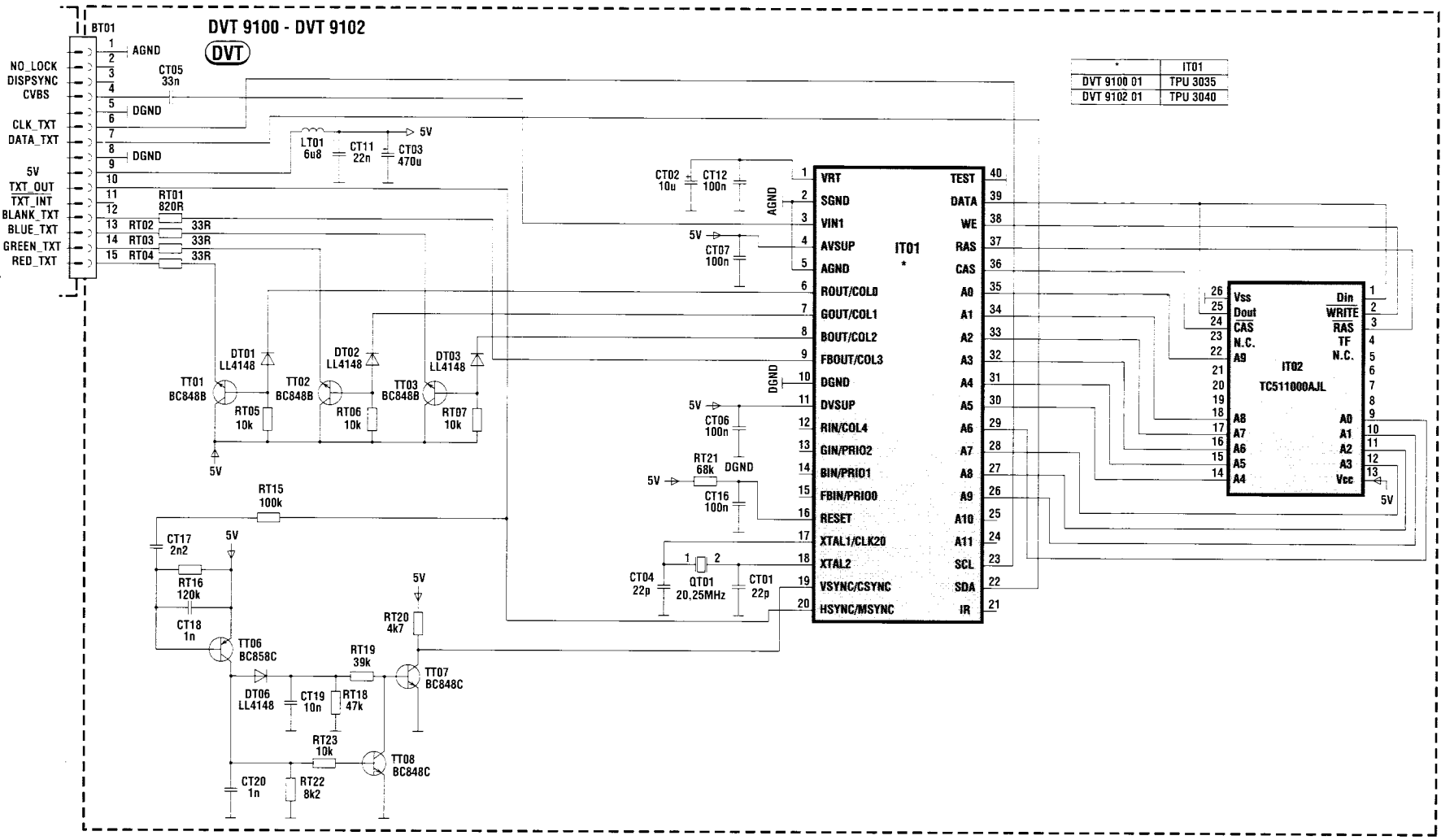
# TELETEXT MODULE - MODULE TELETXTTE - VIDEOTEXT MODUL - MODULO TELEVIDEO - MÓDULO TELETXTTO

## DVT 9001

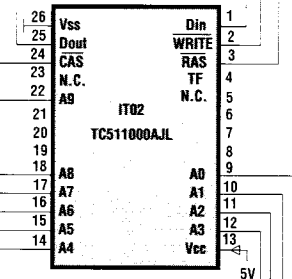


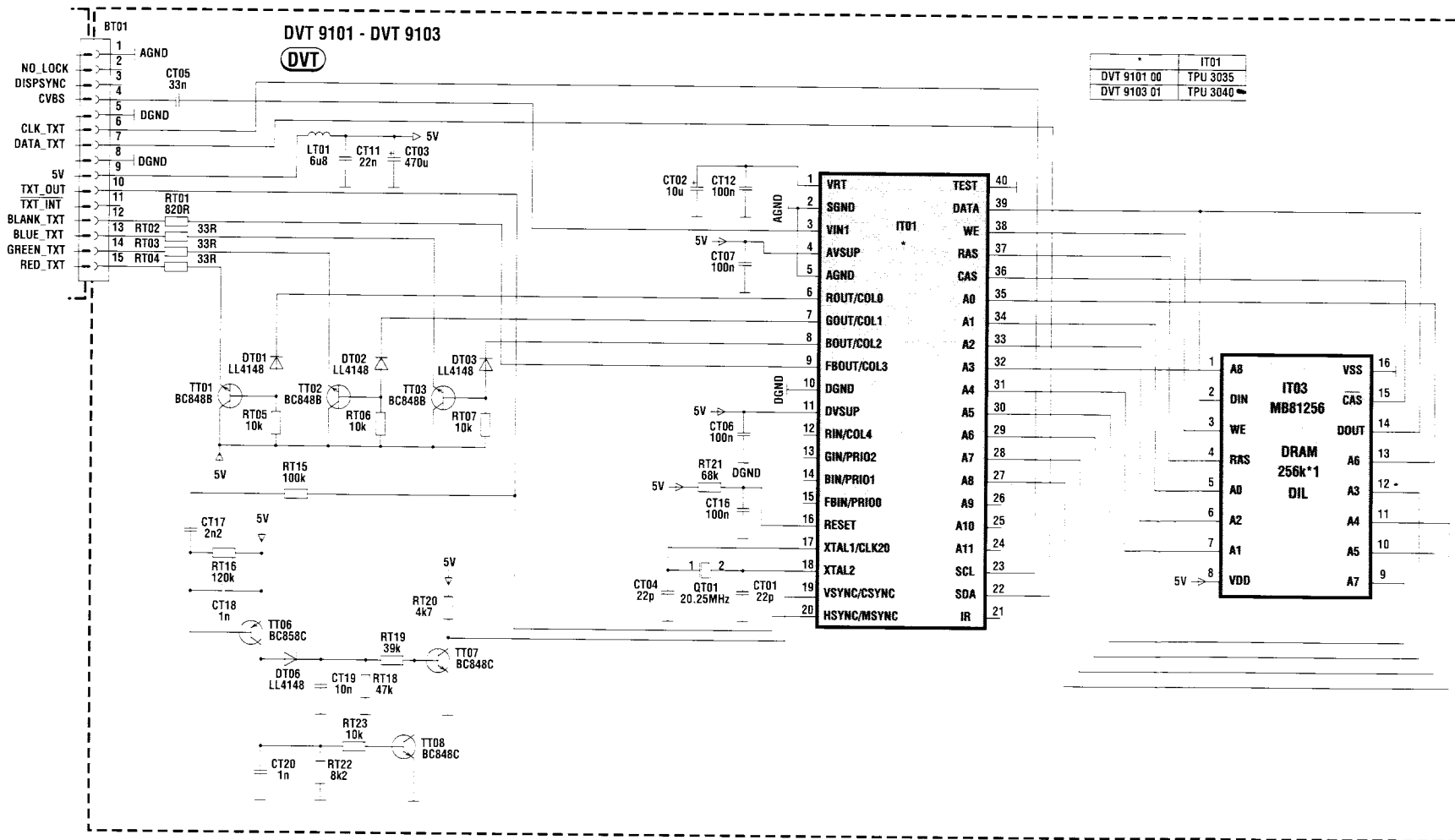






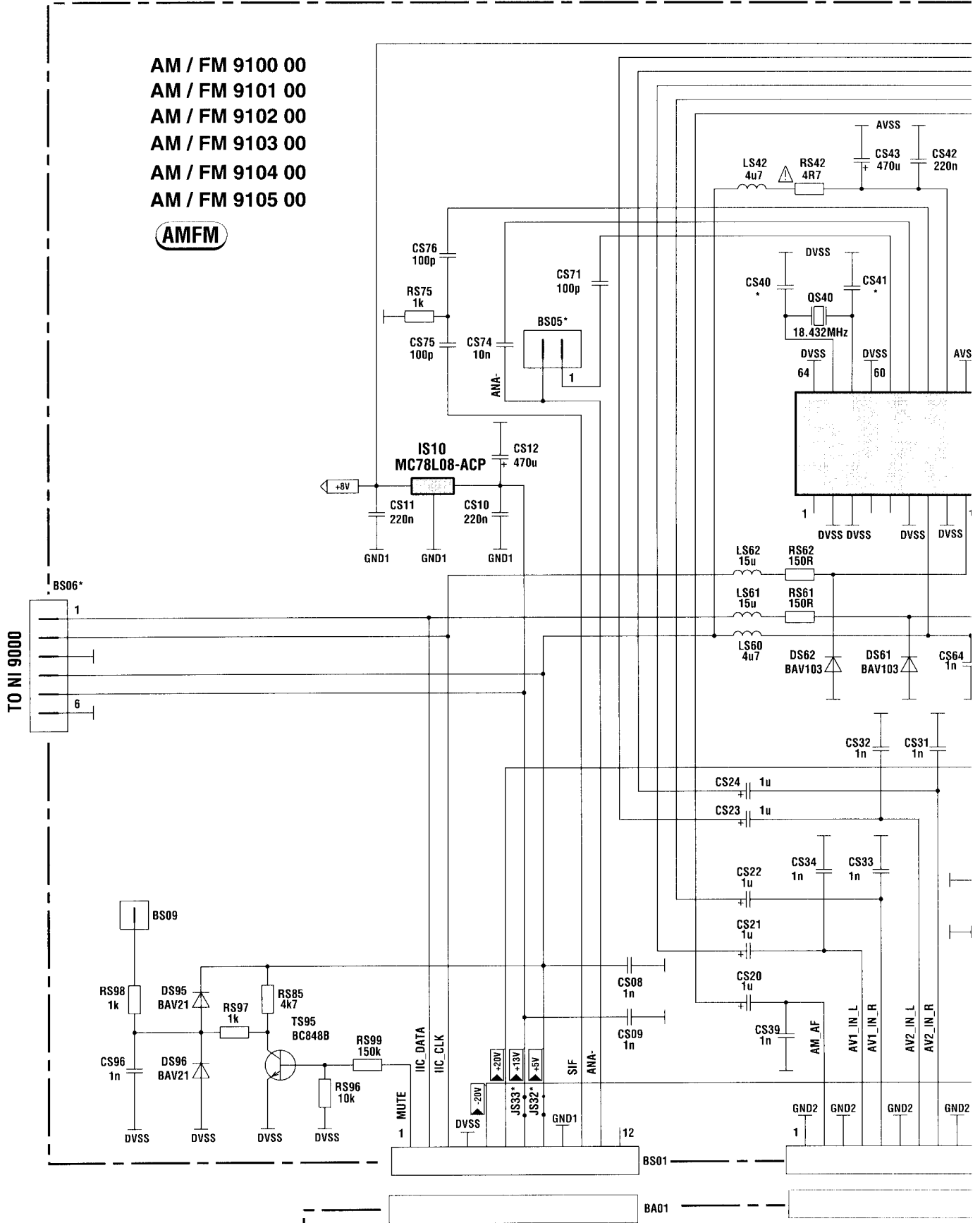
IT01	
DVT 9100 01	TPU 3035
DVT 9102 01	TPU 3040



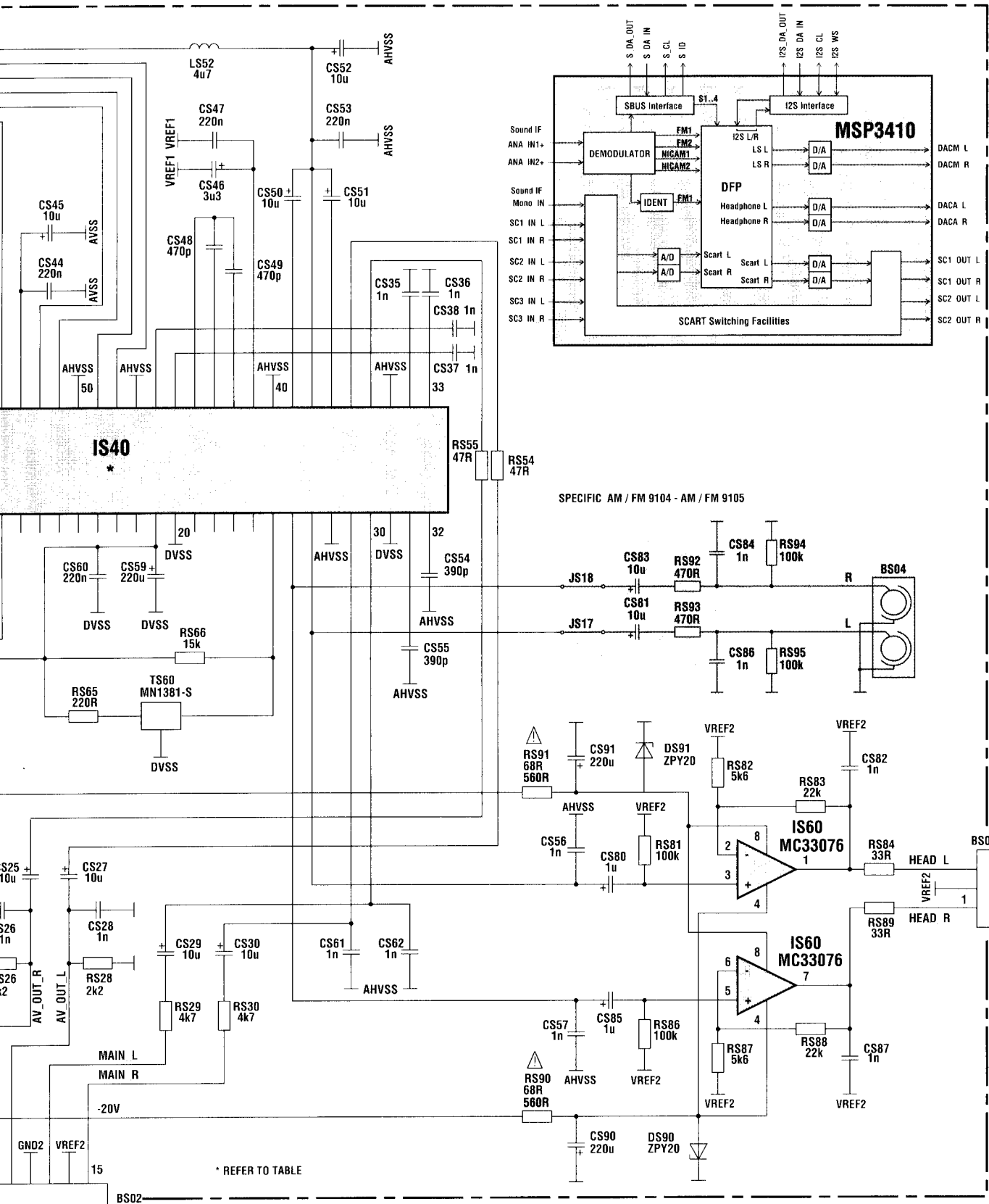


AM / FM 9100 00  
 AM / FM 9101 00  
 AM / FM 9102 00  
 AM / FM 9103 00  
 AM / FM 9104 00  
 AM / FM 9105 00

**AMFM**



" MAIN BOARD "



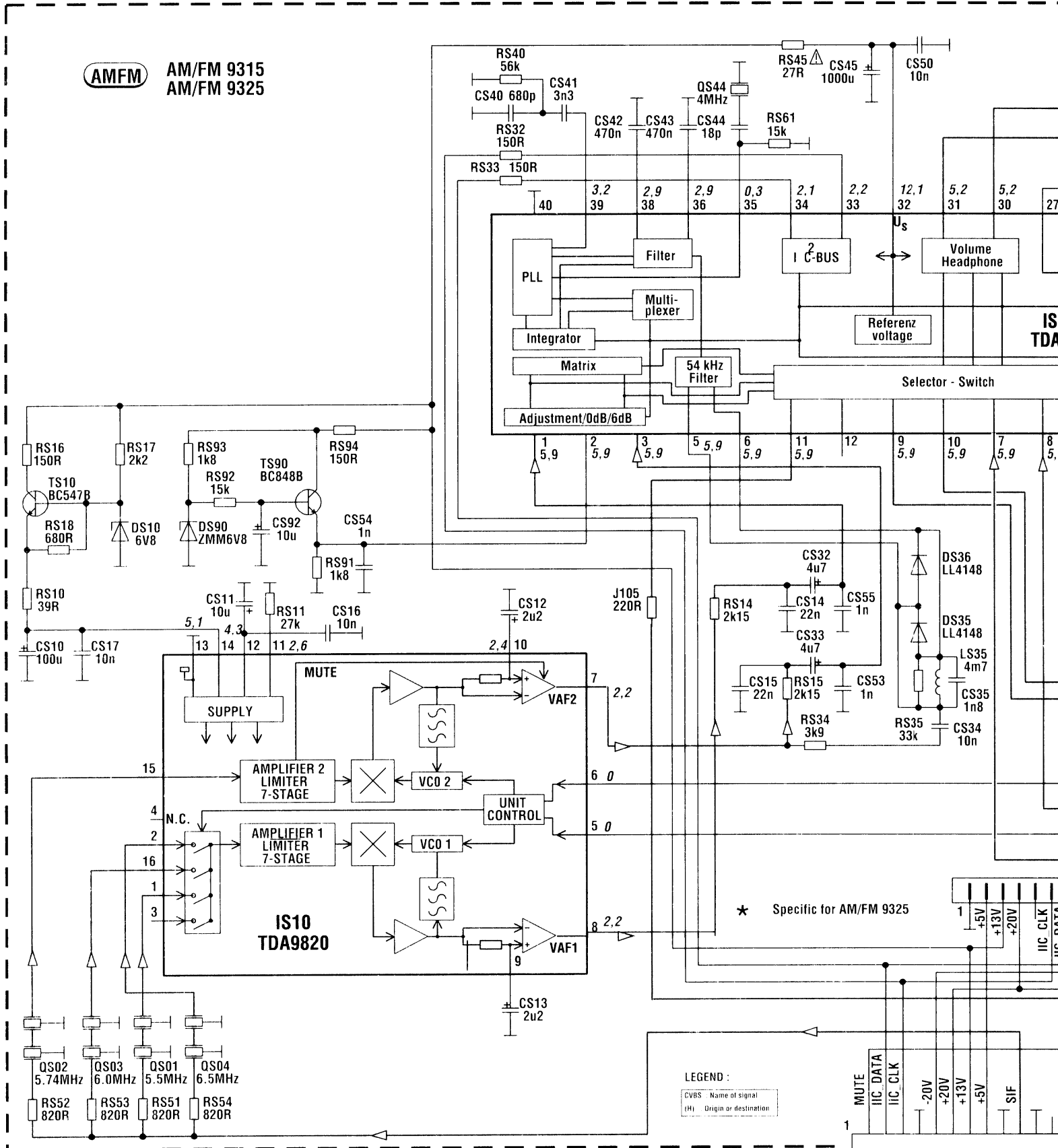
SPECIFIC AM / FM 9104 - AM / FM 9105

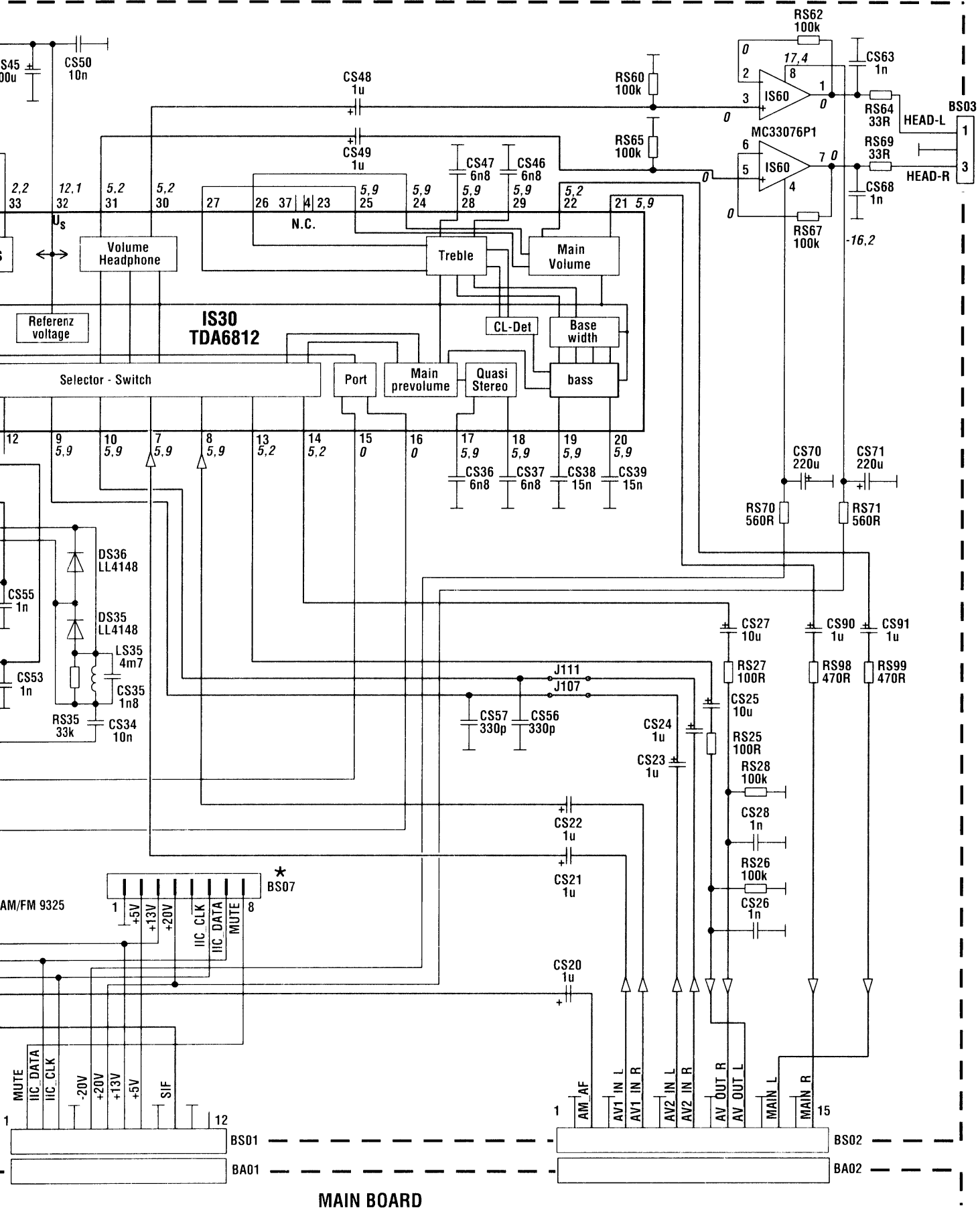
\* REFER TO TABLE

\* TABLE

*	IS40	BS04	BS05	BS06	JS32	JS33	CS40	CS41
AM/FM 9100	MSP3400C	—	—	—	×	×	—	—
AM/FM 9101	MSP3410	—	—	—	×	×	1p	1p
AM/FM 9102	MSP3400C	—	×	×	—	—	—	—
AM/FM 9103	MSP3410	—	×	×	—	—	1p	1p
AM/FM 9104	MSP3410	×	—	×	×	×	3p3	3p3
AM/FM 9105	MSP3410	×	×	×	—	—	3p3	3p3

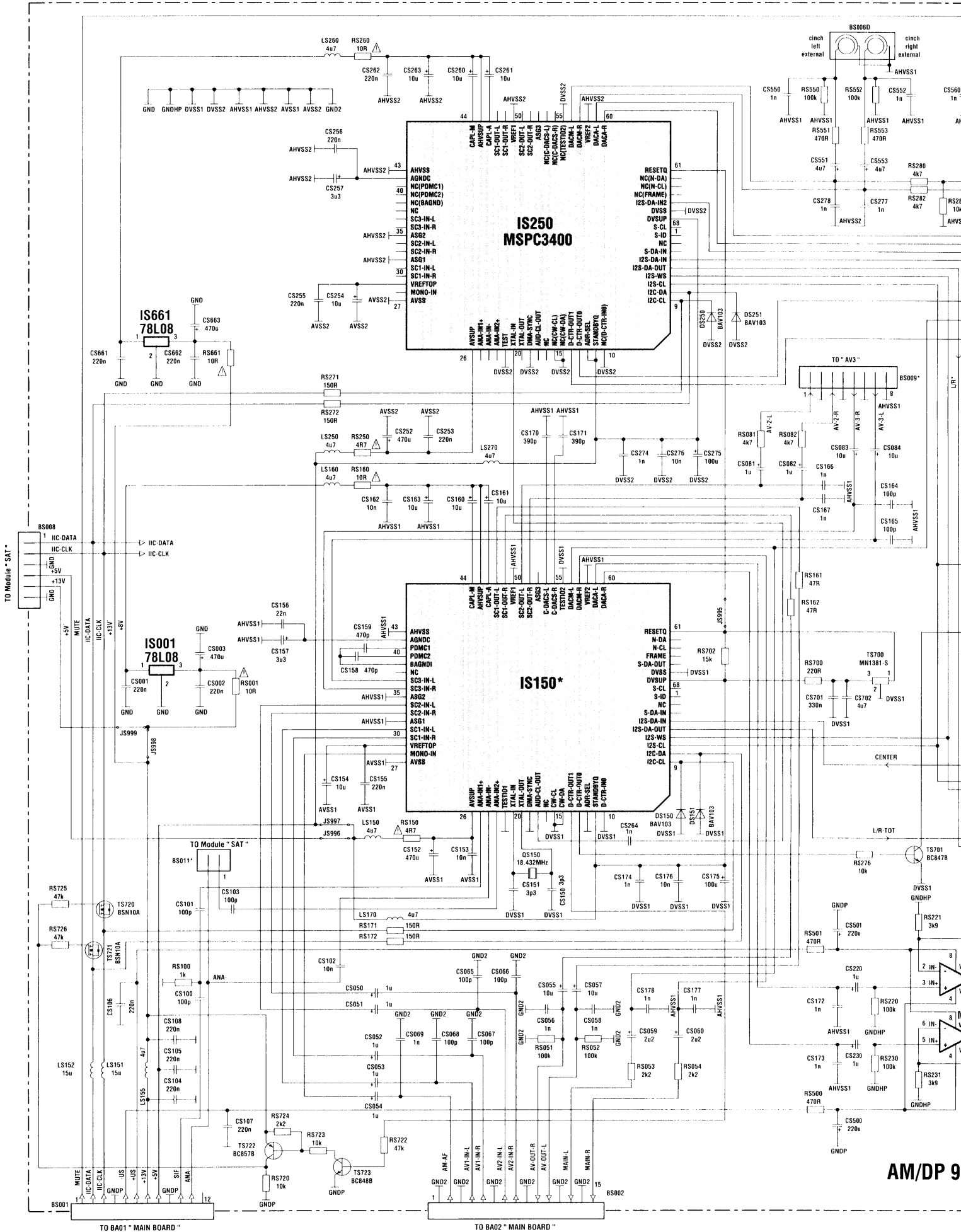






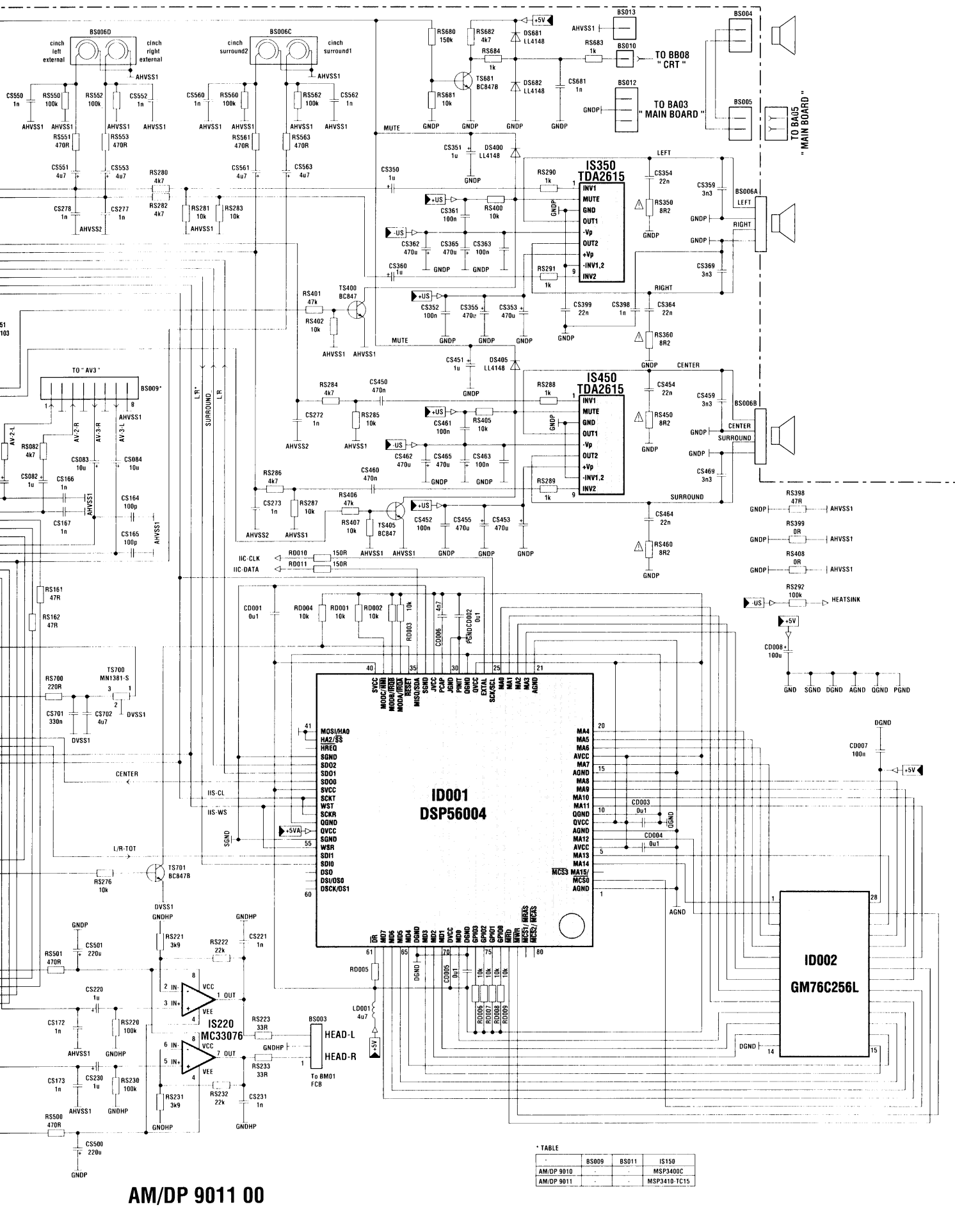
MAIN BOARD

AUDIO MODULE - MODULE AUDIO - TON SIGNAL BAUSTEIN - MODULO AUDIO - MÓDULO AUDIO ( AM



AM/DP 9

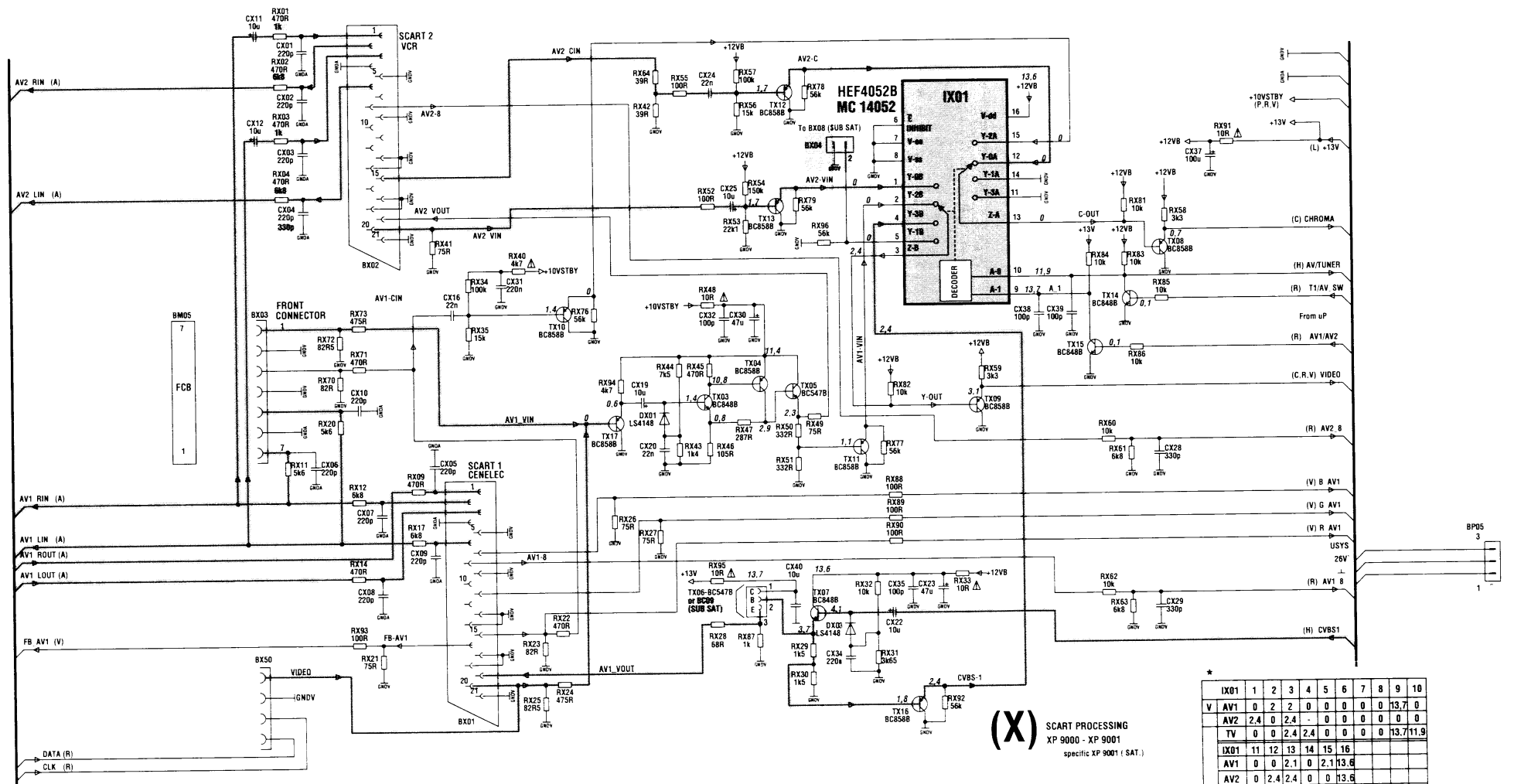
# MÓDULO AUDIO ( AM / DP 9010 - AM / DP 9011 )



AM/DP 9011 00

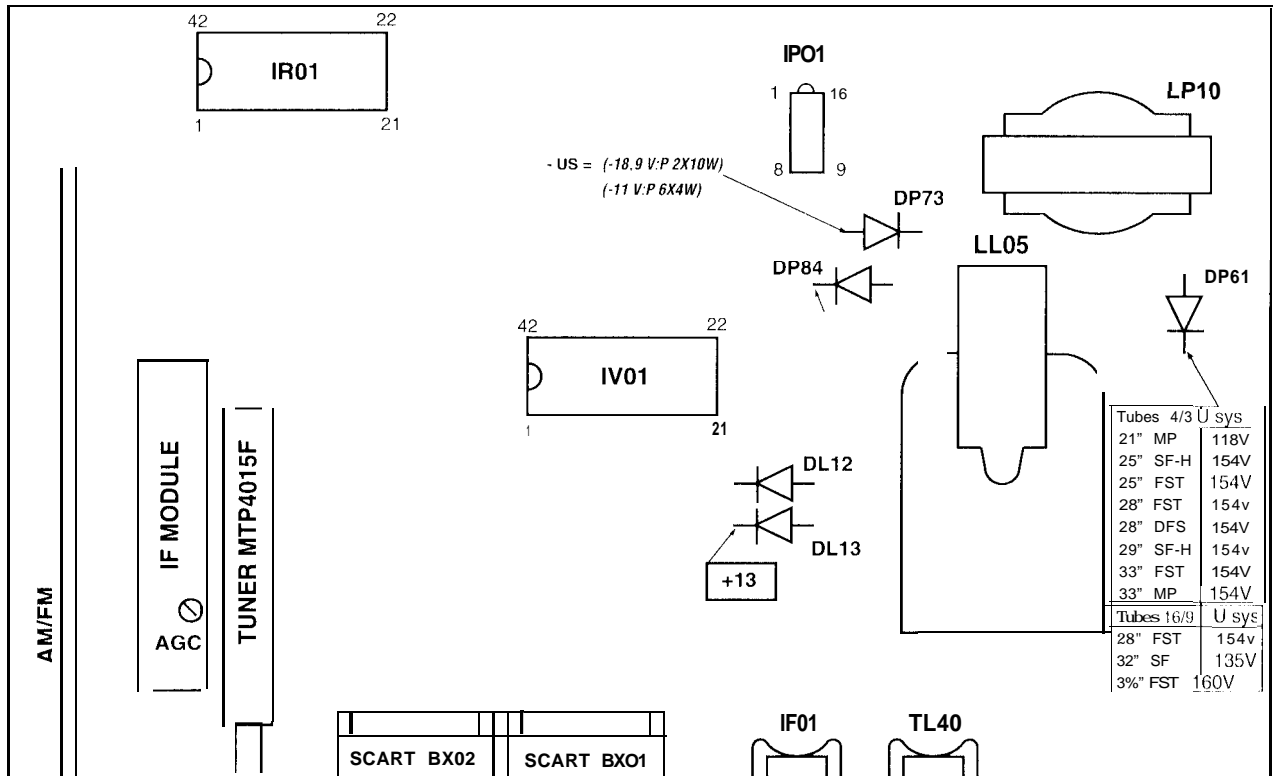
\* TABLE

	BS009	BS011	IS150
AM/DP 9010	-	-	MSP3400C
AM/DP 9011	-	-	MSP3410-TC15



	IX01	1	2	3	4	5	6	7	8	9	10
Y	AV1	0	2	2	0	0	0	0	0	13.7	0
AV2		2.4	0	2.4	-	0	0	0	0	0	0
TV		0	0	2.4	2.4	0	0	0	0	13.7	11.9
IX01		11	12	13	14	15	16				
AV1		0	0	2.1	0	2.1	13.6				
AV2		0	2.4	2.4	0	0	0	13.6			
TV		0	0	0	0	0	13.6				

**LOCATION OF CONTROLS - EMBLACEMENT DES REGLAGES -  
SERVICE LAGEPLAN - POSIZIONE REGULATORI DI SERVIZIO -  
SITUACIÓN DE LOS AJUSTES**



**ADJUSTMENTS - REGLAGES - EINSTELLUNGEN  
REGOLAZIONE - AJUSTES**

**Aligning the television set**

**Recommended order**

- Configuration of the television set
- **U System**
- Adjusting G2 and Focus
- H-VCO
- Vertical and horizontal geometry
- Video adjustments
- satellite Module

**Einstellen des Fernsehgerätes**

**Empfohlene Reihenfolge**

- TV Einstellungen
- **U System**
- Einstellung G2 und Focus
- H-VCO
- Vertikal und horizontal Geometrie
- Video Abgleich
- Satelliten Baustein

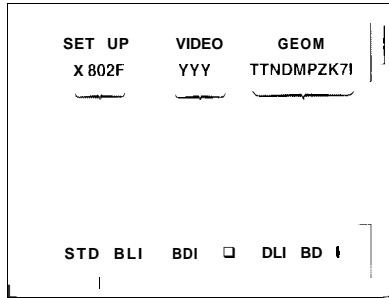
U sys	TV-Keypad + / (Volume) Service MODE Menu GEOMETRY VOLT	Contrast, brightness and volume to minimum	 DP 61	<table border="1" style="font-size: small;"> <tr> <th>Tubes 413</th> <th>U sys</th> </tr> <tr> <td>21" MP</td> <td>118V</td> </tr> <tr> <td>25" SF-H</td> <td>154V</td> </tr> <tr> <td>25" FST</td> <td>154V</td> </tr> <tr> <td>28" FST</td> <td>154V</td> </tr> <tr> <td>28" DFS</td> <td>154V</td> </tr> <tr> <td>29" SF-H</td> <td>154V</td> </tr> <tr> <td>33" FST</td> <td>154V</td> </tr> <tr> <td>33" MP</td> <td>154V</td> </tr> </table>	Tubes 413	U sys	21" MP	118V	25" SF-H	154V	25" FST	154V	28" FST	154V	28" DFS	154V	29" SF-H	154V	33" FST	154V	33" MP	154V	<table border="1" style="font-size: small;"> <tr> <th>Tubes 16/9</th> <th>U sys</th> </tr> <tr> <td>28" FST</td> <td>154V</td> </tr> <tr> <td>32" SF</td> <td>135V</td> </tr> <tr> <td>32" FST</td> <td>160V</td> </tr> </table>	Tubes 16/9	U sys	28" FST	154V	32" SF	135V	32" FST	160V													
	Tubes 413	U sys																																										
21" MP	118V																																											
25" SF-H	154V																																											
25" FST	154V																																											
28" FST	154V																																											
28" DFS	154V																																											
29" SF-H	154V																																											
33" FST	154V																																											
33" MP	154V																																											
Tubes 16/9	U sys																																											
28" FST	154V																																											
32" SF	135V																																											
32" FST	160V																																											
U G2 cutoff	SCREEN	AV (no Signal, black screen:)	 CRT IB01: pins 9 / 12 / 15 highest output	<table border="1" style="font-size: small;"> <tr> <th>Tubes 4/3</th> <th>CRT</th> <th>Cutoff</th> </tr> <tr> <td>21" MP</td> <td>9100</td> <td>150V</td> </tr> <tr> <td>25" SF-H</td> <td>9104</td> <td>160V</td> </tr> <tr> <td>25" FST</td> <td>9105</td> <td>160V</td> </tr> <tr> <td>28" FST</td> <td>9101</td> <td>160V</td> </tr> <tr> <td>28" DFS</td> <td>9100</td> <td>150V</td> </tr> <tr> <td>29" SF-H</td> <td>BS9001</td> <td>160V</td> </tr> <tr> <td>33" FST</td> <td>9101</td> <td>160V</td> </tr> <tr> <td>33" MP</td> <td>9101</td> <td>160V</td> </tr> </table>	Tubes 4/3	CRT	Cutoff	21" MP	9100	150V	25" SF-H	9104	160V	25" FST	9105	160V	28" FST	9101	160V	28" DFS	9100	150V	29" SF-H	BS9001	160V	33" FST	9101	160V	33" MP	9101	160V	<table border="1" style="font-size: small;"> <tr> <th>Tubes 16/9</th> <th>CRT</th> <th>Cutoff</th> </tr> <tr> <td>28" FST</td> <td>9104</td> <td>160V</td> </tr> <tr> <td>32" SF</td> <td>BS9002</td> <td>160V</td> </tr> <tr> <td>32" FST</td> <td>BS9001</td> <td>160V</td> </tr> </table>	Tubes 16/9	CRT	Cutoff	28" FST	9104	160V	32" SF	BS9002	160V	32" FST	BS9001	160V
Tubes 4/3	CRT	Cutoff																																										
21" MP	9100	150V																																										
25" SF-H	9104	160V																																										
25" FST	9105	160V																																										
28" FST	9101	160V																																										
28" DFS	9100	150V																																										
29" SF-H	BS9001	160V																																										
33" FST	9101	160V																																										
33" MP	9101	160V																																										
Tubes 16/9	CRT	Cutoff																																										
28" FST	9104	160V																																										
32" SF	BS9002	160V																																										
32" FST	BS9001	160V																																										
FOCUS	FOCUS	 Test pattern (standard values)		Sharp picture																																								

It is necessary to enter the Service Mode in order to carry out alignment of the TV set. Most adjustments can be made with the RCU, except the Focus and Screen voltages

**1. Service Mode Access**

Important : The Service Mode cannot be entered if any equipment is connected to the Scart socket, i.e pin 8 switching voltage present

- 1.1 With the RCU, switch the TV set into the "Standby" mode.
- 1.2 Switch "Off" the TV set by mains supply switch (wait until LED is dark)
- 1.3 Whilst depressing the RCU "Blue (VT)" button, switch "On" the TV set using the mains supply switch.
- 1.4 Release and press once again the RCU "Blue (VT)" button, the following "Set-Up" menu should be displayed "



Access to and indication of sub-menus  
Composition of the receiver The following table shows how the characters used correspond to the composition of the receiver

Adjustment menu selection bar 1 to 4 lines displayed which can be selected by keys 1 to 4 on the remote control

Character	Setting
T	Text board build in
TT	Top-Text board build in
N	Nicam board build in
M	Mono sound is build in
P	Picture Signal Improvement

Character	Setting
Z	Zoom is build in
K	TELEFUNKEN TV set
7	Subcode 7 enabled
I	IR-lock ON
D	Dolby board build in

The sub-menus can be accessed from the main service mode menu:

- a) SET-UP TV settings
- b) VIDEO Access to video adjustments
- c) GEOM Geometry adjustments

**2. Sub-Menu Selection**

- 2.1 With the RCU Volume "+" and "-" buttons, highlight the menu containing the function to be aligned
- 2.2 Press the RC "Blue (VT)" button Selection  
Press the RCU "Left" button : Selection  
to highlight the function to be aligned

**3. Switching between Service and TV modes**

3.1 Whilst in the Service Mode, normal TV controls are disabled, to enable these controls whilst in the Service Mode (i.e for channel changing etc) press the "TV" button on the RCU To return to the Service Mode, press the "Blue (VT)" button on the RCU

**4. Alignment and storing new function value**

- 4.1 The current value of the selected function is displayed in a hexadecimal form to the right of the function name This value is adjusted by means of the RCU Volume "+" and "-" buttons
- 4.2 To STORE the functions new value, highlight MEMO and press the RCU Volume "+" button
- 4.3 To RESTORE the functions original value, highlight RESTORE and press the RCU Volume "+" button.  
So It's possible to check and here and there without destroying any values unless the store function were executed
- 4.4 Selection the ROM functions downloads the production software default values, these are not very accurate and should only be used in very special cases

**5. Leaving the Service Mode**

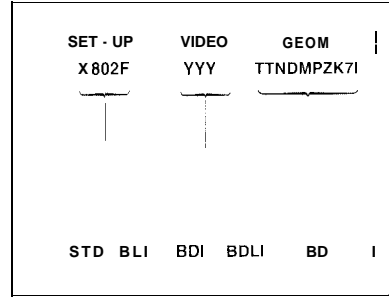
5.1 To leave the Service mode either, switch the TV set into "Standby" or switch "Off" the mains supply

Der Service-Mode wird für den Geräteabgleich benötigt Alle Einstellungen erfolgen mit der Fernbedienung FB (bis auf Fokuseinstellung und Schirmgitterspannung )

**1 Service-Mode einschalten**

Achtung : Der Service-Mode lässt sich nicht einschalten, wenn an einer Euro-AV-Buchse ein Gerät aktiviert ist, d.h die Schaltspannung anliegt

- 1.1 Mit der Fernbedienung das Fernsehgerät in Stand-by schalten
- 1.2 Das Gerät mit dem Netzschalte ausschalten (warten bis LED dunkel ist)
- 1.3 Die blaue Taste der Fernbedienung gedrückt halten und gleichzeitig das Gerät mit dem Netzschalte einschalten
- 1.4 Das folgende Menü erscheint nach erneutem Drücken der blauen Taste



Zugang zu und Anzeige von Untermenüs.  
Konfiguration des Empfängers Folgende Tabelle zeigt wie die benutzten Zeichen der Konfiguration des Empfängers entsprechen

Auswahl-Block des Einstell Menüs 14 Zeilen werden angezeigt diese können mit den Tasten 1-4 der Fernbedienung angewählt werden

Character	Setting
T	Text board build in
TT	Top-Text board build in
N	Nicam board build in
M	Mono sound is build in
P	Picture Signal Improvement

Character	Setting
Z	Zoom is build in
K	TELEFUNKEN TV set
7	Subcode 7 enabled
I	IR-lock ON
D	Dolby board build in

Drei Untermenüs sind vom Haupt-Service Menü aus zugänglich

- a) SET-UP : TV Einstellungen
- b) VIDEO Videoeinstellungen
- c) GEOM Bild-Geometrie-Einstellungen

**2. Sub-Menü Wahl**

- 2.1 Mit den Tasten +/- wird das entsprechende Menü gewählt, welches mit der blauen Taste «durchgeblättert wird»
- 2.2 Drücken Sie die "blaue FB-Taste (VT)" Selektion  
Drücken Sie die "Left" FB-Taste Selektion  
um einzustellende Funktionen hervorzuheben

**3. Umschalten zwischen Service-Mode und TV-Betrieb**

3.1 Im Service-Mode sind die normalen Fernsehfunktionen nicht bedienbar Werden diese im Service-Mode benötigt (z.B. Programmwechsel), kann mit der Taste ( TV ) in den normalen TV-Betrieb geschaltet werden Durch Drücken der blauen Taste gelangt man zurück zum Service-Mode.

**4. Abgleich der gewählten Funktion und Speichern**

Der momentane Wert der gewählten Funktion wird hexadezimal rechts neben der abzugleichenden Position angegeben und kann mit der Taste + bzw - auf der Fernbedienung verändert werden Die Änderungen des jeweiligen Menüs können unter MEMO mit der + Taste gespeichert, bzw unter RESTORE rückgängig gemacht werden. So ist es möglich, an verschiedenen Stellen zu prüfen, ohne irgendwelche Werte zu löschen; es sei denn, die Speicher-Funktion wurde ausgeführt. Im Menüpunkt ROM kann man die Software-Defaultwerte laden Sie sind aber nur eine grobe Annäherung an den noch vorzunehmenden Abgleich und sollten nur im Notfall verwendet werden

**5. Service-Mode verlassen**

5.1 Zum Verlassen des Service-Mode das Gerät in Stand-by schalten oder mit dem Netzschalte ausschalten

SET-UP	VIDEO	GEOM
XXX 123456789	TTNMPZK71	
STD	BLI B BDLI BD I	
INVAR	ON OFF	
S - BRIGHT	-----	
S - COLOUR	-----	
T - CONTR	-----	
TEXT LANGUAGE	1 2 3 4	
SAT CONT *	-----	
SUBCODE 7 *	ON OFF	
ZOOM*	ON OFF	
TUBE TYPE*	16/9 4/3	
WSS	ON OFF	
DEC PR04	ON OFF	
STORE	(+)	
RESTORE	(+)	
ROM	(+)	

SET-UP	VIDEO	GEOM
XXX 123456789	TTNMPZK71	
R - CUT	0F	
G - CUT	0F	
R - DRV	1F	
G - DRV	1F	
B - DRV	1F	
PEAK	(-/+)	
STORE	(+)	
RESTORE	(+)	
ROM	(+)	

SET-UP	VIDEO	GEOM
XXX 123456789	TTNMPZK71	
VOLT	1F	
H-VCO	07	
V - POS	0F	
V - AMP	3F	
V - LIN	07	
H - POS	1F	
H-AMP	3F	
TRAP	1F	
EW - 1	1F	
EW - 2	0F	
STORE	(+)	
RESTORE	(+)	
ROM	(+)	

Hex-values shown in the menus above are maximum values.

Hex-Werte, welche in obigen Menüs gezeigt werden, sind Maximalwerte.

\* You may not see all the lines. Some of them dependent on the soft version.

Es ist möglich, daß Sie nicht alle Zeilen sehen.



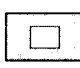
Einige sind abhängig von Software-Versionen.






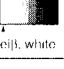
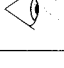

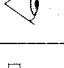
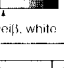


Test Bar pattern used : 4/3 with geometric circle.

Testbild : 4/3 mit geometrischem Kreis.

. adjust separate for 4/3 and 16/9 format

- für 4/3 and 16/9 getrennt einstellen

SET-UP		
<b>STD</b>	<b>Standards</b>	
	BLI PAL/SECAM BG SECAM L-I	
	B PAL/SECAM BG BDLI PAL/SECAM BG SECAM L-DKKI	
	BD PAL/SECAM BG DKK'	
<b>INVAR</b>	ON / OFF	ON : a defined offset for contrast will be used.  Auswählen Select ( See PEAK )
<b>S-BRIGHT</b>	 (Press OMA)	 Black
<b>PAL S-Colour</b>	<b>PAL Color-Bar Test Pattern</b> (Press OMA)	Saturation 100% <b>CRT Pin 11 (B)</b> (Oscillo.1)
<b>T-CONTR</b>	Contrast in TEXT mode Press "+" or "-"	 Peak- 30V CRT Pin 11 (B)
<b>TXT Language</b>	Video Text Language ( See table )	
<b>SAT. CONT.</b>	Contrast Satellit	
<b>SUBCODE 7</b>	Enable Thomson remote control ( only TFK-sets )	
<b>ZOOM</b>	Zoom Modul On : Enable - OFF: Disable	
<b>TUBE</b>	16/9 4/3 Tube type selection	
<b>WSS</b>	Wide Screen Signaling (16/9 tube and/or Dolby). ON : - 16/9 sets : Activates AUTO-FORMAT and AUTO-DOLBY. - 4/3 sets only AUTO-DOLBY is activated WSS is not used to switch the zoom/ format.	
<b>DEC PR4</b>	On : Enable - OFF : Disable NICAM from Canal+ decoder on PR04 program. NICAM vom Canal+ decoder auf PR04- Programm.	

VIDEO																				
<b>R - CUT*</b>		 grau, grey																		
<b>G - CUT*</b>		 grau, grey																		
<b>R - DRV</b>		 weiß, white																		
<b>G - DRV</b>		 weiß, white																		
<b>B - DRV</b>		 weiß, white																		
<b>PEAK</b>	 V + = 50% = 100%	 CRT Pin 6,8,11 <table border="1"> <tr><td>Tube</td><td>V</td></tr> <tr><td>21"</td><td>90</td></tr> <tr><td>25"</td><td>95</td></tr> <tr><td>25" Invar</td><td>100</td></tr> <tr><td>28"</td><td>100</td></tr> <tr><td>28" Invar</td><td>105</td></tr> <tr><td>29"</td><td>100</td></tr> <tr><td>29" Invar</td><td>110</td></tr> <tr><td>33"</td><td>110</td></tr> </table>	Tube	V	21"	90	25"	95	25" Invar	100	28"	100	28" Invar	105	29"	100	29" Invar	110	33"	110
Tube	V																			
21"	90																			
25"	95																			
25" Invar	100																			
28"	100																			
28" Invar	105																			
29"	100																			
29" Invar	110																			
33"	110																			

**Notes :**

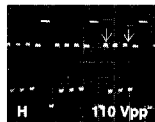
\* adjust separate for PAL/NTSC, SECAM and Satellite.

\* für PAL/NTSC, SECAM und Satellit getrennt einstellen.

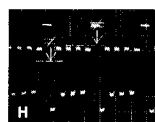
**Oscillos 1 :**

blue kathode

blue kathode




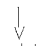
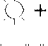
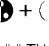


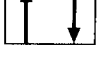

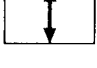

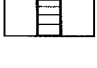

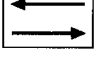

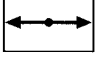




correct



incorrect

**Table TXT Language**

Number	Selection language
1	English, German, Swedish/Finnish, Italian French/Belgian, Spanisch, Czech, Romanian
2	Polish, German, Hungary, Turkish SerboCroat
3	English, German, Swedish, Finnish, Italian French/Belgian, Icelandic, Czech, Romanian
4	South Africa, German, Danish, Turkish SerboCroat

GEOM		
<b>VOLT</b> <b>+ U sys</b>	 + U sys	 DP 61   +  = 50%  - Use "+" or "-" TV keyboard to adjust +Usyst. Adjustment see above.  - Mit "+" oder "-" am TV-Gerät + Usyst einstellen. Einstellung siehe oben.
<b>H - VCO</b>	<b>Horizontal Oscillator</b>	 f.O.L. (F) TL63  No signal f.O.L. = 15,625 kHz
<b>V - Pos</b>		
<b>V - Amp</b>		
<b>V - Lin</b>		
<b>H - POS</b>		
<b>H - AMP</b>		
<b>TRAP</b>		
<b>EW - 1</b>		
<b>EW - 2</b>	